

M10x90 - 2ks
M10x100 - 2ks
M12x70 - 2ks (A)
M12x19 - 3ks (C)
M12x22 - 1ks (C)



M10 - 4ks
M12 - 2ks (A)

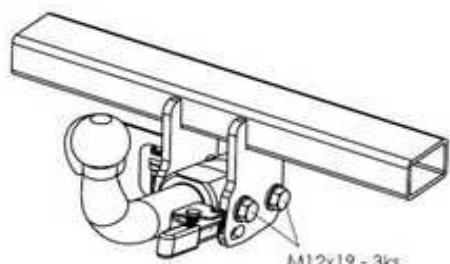


PP10 - 4ks
PP12 - 2ks (A)
PP12 - 4ks (C)

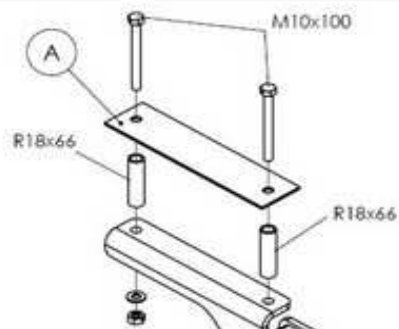


R18x56 - 2ks
R18x66 - 2ks

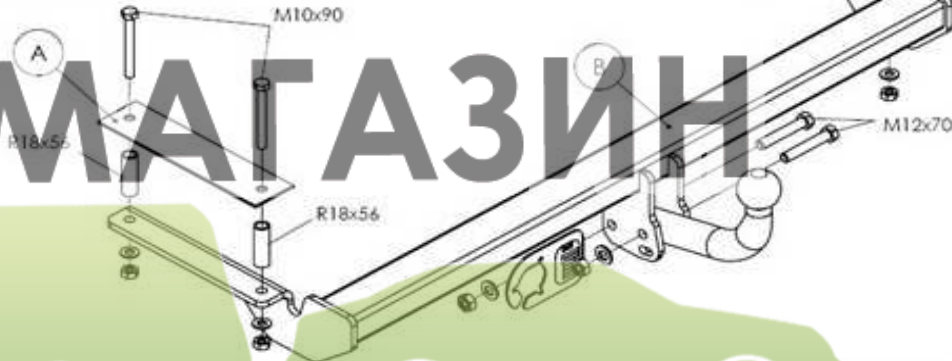
C



M12x19 - 3ks
M12x22 - 1ks



МАГАЗИН



OPEL ASTRA - 0008A/C - 27122007

A

ФАРКОПОВ

NÁVOD NA MONTÁŽ:

00081

1. Uvoľnite čalúnenie po stranách a demontujte zadné svetlá. 2. Demontujte zadný plastový nárazník s výstuhou. Uvoľnite tlmič výfuku. 3. Priložte plechové podložky A k nosníkom v batožinovom priestore na predznačené otvory. Tieto otvory vŕtajte na priemer 18mm. Vítané otvory ošetríte vhodnou náterovou hmotou. Do upevňovacích otvorov vložte zhora dištančné rúrky cez podložky so skrutkami. 4. Odspodu k nosníkom priložte rám B ťažného zariadenia. Najprv osadíte pravú pätku so spustenou ľavou časťou. Následne priložte ľavú časť. Skrutkové spoje dotiahnite krútiacim momentom podľa tabuľky. 5. Upevnite zásuvku na držiak. Zväzok vodičov elektroinštalácie pretiahnite dovnútra cez gumový prechodku umiestnenú na zadnom čele. Vodiče zapojte podľa návodu na ľavej strane batožinového priestoru. 6. Skontrolujte správnosť pripojenia elektroinštalácie. 7. Demontujte spojovaciu guľu. 8. Vyrežte vybrania v podhľadovej časti výstupy nárazníka pre rám B ťažného zariadenia. 9. Prevedte spätnú montáž všetkých demontovaných častí. 10. Dotiahnite skrutkové spoje spojovacej guľe (držiaka spojovacej guľe) krútiacim momentom podľa tabuľky.

FITTING INSTRUCTIONS:

1. Release the padding from both sides and remove back lights. 2. Dismount bumper and reinforcement beam of bumper. Release the exhaust silencer. 3. Align the A sheet metal washers to the bars in the luggage compartment onto pre-marked holes. Enlarge these holes by drilling to the diameter of 18 mm. Then treat the drilled holes using a suitable paint. Insert spacer tubes into the fixation holes from the top through the washers with screws. 4. Then align the C frame of the tow-bar from the bottom onto the bars. Torque all the screw connections as shown in the table. 5. Fix the holder socket. Pull a conductor bunch of electrical installations to the inside of the vehicle through a rubber reducer located at the middle plate. Connect the conductors on the left side of the luggage compartment as described in the instructions for use. 6. Make sure the electrical installation is properly connected. 7. Dismount the coupling ball. 8. Make a recess in the bumper reinforcement for the C frame of the tow-bar. 9. Reassemble any removed parts. 10. Tighten the screw connections of the linkage ball (holder of the linkage ball) to the torque shown in the table.

DÔLEŽITÉ UPOZORNENIA:

- V miestach stykových plôch sa musí odstrániť pružná ochrana karosérie vozidla.
- Vŕtané otvory treba ošetriť antikoróznou hmotou.
- Použite len dodaný spojovací materiál v predpisanej triede kvality.
- Elektrické zariadenie sa namontuje podľa podmienok prevádzky cestných vozidiel na pozemných komunikáciách.
- Údaj S o maximálnom zvislom zaťažení na guľu je uvedený na výrobnom štítku ťažného zariadenia.
- Na ťažnom zariadení nie je možné nič upravovať ani meniť.
- Pred ukončením montáže je nutné prekontrolovať všetky spoje podľa tabuľky uťahovacích momentov!
- V prípade akýchkoľvek nejasností je nutné obrátiť sa na výrobcu ťažného zariadenia.
- Výrobca nenesie zodpovednosť za škody spôsobené nesprávnym použitím výrobku.

IMPORTANT ATTENTIONS:

- Remove insulating material on a car body in grips and joints of a coupling device with a car body.
- Put the anticorrosive substance on the drilled holes.
- Use supplied mechanical strength jointing material.
- Wiring of a coupling device must be up to a standard and car maker requirements.
- Statement S about the maximum vertical ball downtake is printed on the tow bar label.
- On the tow bar is no modification possible
- Check all the joints, look in the table of the spining moments, before finishing the montage!
- Contact the tow bar marker with any questions.
- The manufacturer is not responsible for the damages caused by wrong using on the product.

Tabuľka uťahovacích momentov skrutkových spojov pevnosti 8.8 / Table of specified torque and hardness settings 8.8

M6 - 9,5Nm, M8 - 23Nm, M10 - 46Nm, M10x1,25 - 49Nm, M12 - 79Nm, M12x1,25 - 87Nm, M12x1,5 - 83Nm, M14 - 125Nm, M16 - 195Nm