

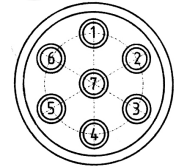
LAND ROVER FREELANDER 1 (1998-2007)		D (H)	S ()	T ()	C ()
L202-A		6,5	75	2000	1000
D = g* TC/T+C ()					
S -					
T -					
C -					

1000 (L202-A) 80 / .
 28248-89 «
 37.001.096-93 «

1.	(L202-A)	1
	50	1
	19	1
		1

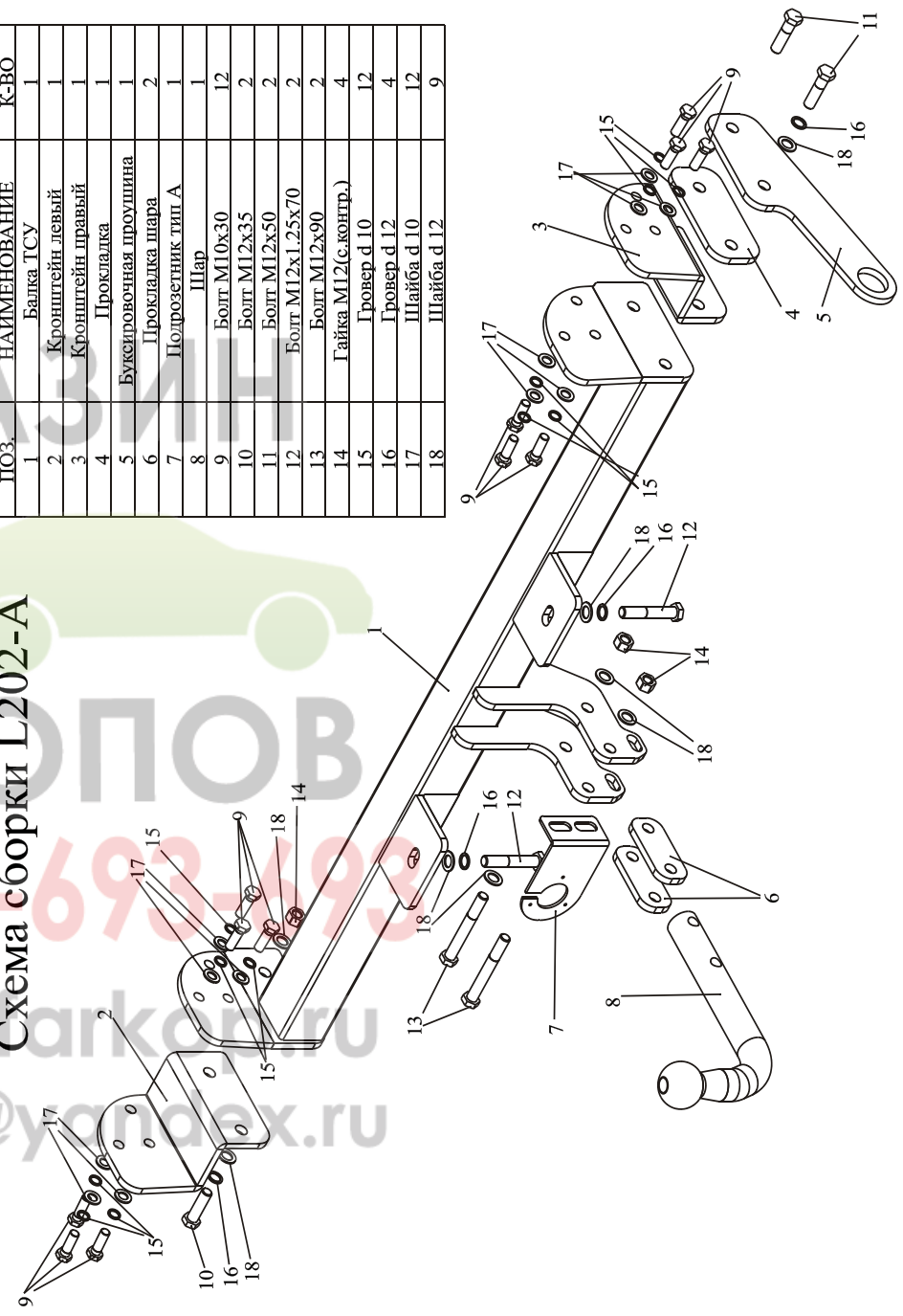
3. !
 () .
 (9) 10 30.
 (10) 12 35.
 (2)
 (11) 12 50,
 ()
 (3)
 (5) ()
 (12) 12 1,25 70
 () .
 1.
 4.

1 (L/1)		
2 (54/2G)		
3 (31/3)		
4 (R/4)		
5 (58R/5)		
6 (54/6)		
7 (58L/7)		



ПОЗ.	НАИМЕНОВАНИЕ	К-ВО
1	Балка ТСУ	1
2	Кронштейн левый	1
3	Кронштейн правый	1
4	Прокладка	1
5	Букировочная проушина	1
6	Прокладка шара	2
7	Подрозетник тип А	1
8	Шар	1
9	Болт М10х30	12
10	Болт М12х35	2
11	Болт М12х50	2
12	Болт М12х1,25х70	2
13	Болт М12х90	2
14	Гайка М12(с.контр.)	4
15	Провер d 10	12
16	Провер d 12	4
17	Шайба d 10	12
18	Шайба d 12	9

Схема сборки L202-A



МАГАЗИН
 ФАРКОПОВ
 +7 (495) 64693493
 www.magfarkop.ru
 magfarkop@yandex.ru