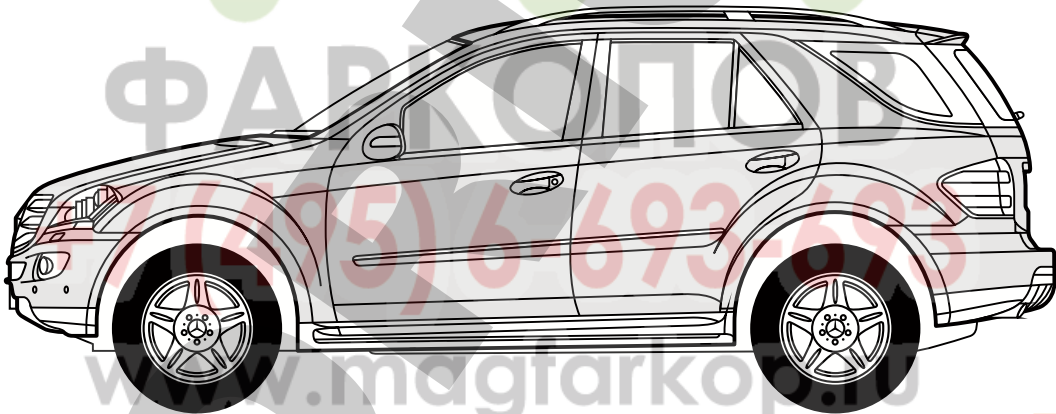


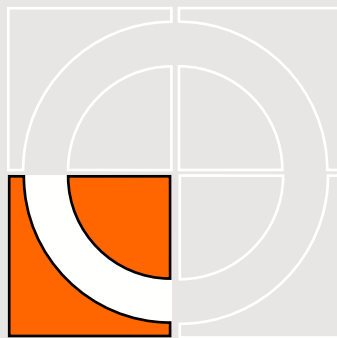


ENGANCHES
ARAGON

MERCEDES M (2005→)



www.magfarkop.ru
magfarkop@yandex.ru



Nº Revisión | Fecha Aprobación
Nº 001 | 28-10-2005

E

Enganches Aragón ofrece una garantía de sus productos por un período de dos años a partir de la fecha de entrega conforme a lo dispuesto en la Directiva 1999/44/CE y la ley 23/2003 quedando limitada al reemplazo de la mercancía defectuosa y en ningún caso se extenderá a daños o perjuicios consecuenciales.

Enganche fabricado por ENGANCHES ARAGON adaptable a la marca del vehículo.

Queda formalmente prohibido cualquier tipo de modificación, transformación o alteración sobre cualquiera de nuestros productos. El incumplimiento de esto daría lugar inmediatamente a la anulación de la homologación y de la garantía del producto.

GB

Enganches Aragon offers a two years guarantee of their products from the delivery date according to arranged in the european directive 1999/44/CE and law 23/2003 being limited to the replacement of faulty products and in no case will be extended to damages or consequent harms.

Towbar made by ENGANCHES ARAGON adaptable to the brand of the vehicle.

It is forbidden to make any modification to our towbars. The breach of this condition will cancel the approval and the guarantee product.

F

Enganches Aragón offre une garantie de ses produits pour une période de deux années à partir de la date de livraison conformément à ce qu'est disposé dans la directive 1999/44/CE ainsi que la loi 23/2003 en étant limitée au remplacement de la marchandise défectueuse et dans aucun cas il sera étendu des dommages et intérêts.

Attelage fabriqué par ENGANCHES ARAGON adaptable à la marque de ce véhicule.

Il est interdit de faire des modifications ou transformations sur les attelages. Le Non-respect de cela donnera lieu à l'immédiate annulation de l'homologation et de la garantie du produit.

I

Enganches y remolques Enganches Aragon offre una garanzia dei suoi prodotti entro un periodo di due anni dalla data della consegna conforme alla direttiva 1999/44/CE e la legge 23/2003 che è limitata alla sostituzione della merce difettosa ed in nessun caso si estenderà ai danni o ai pregiudizi conseguenti.

Dispositivo di traino ENGANCHES ARAGON adeguato alla marca di questo veicolo.

È totalmente proibito effettuare qualsiasi tipo di modifica (fori addizionali, saldare pezzi, togliere pezzi, ecc.) sui ganci. L'inadempienza di questa condizione provoca l'annullamento della garanzia e dell'omologazione del gancio.

D

Enganches Aragon bietet eine garantie seiner Produkte gültig für 2 jahre ab dem Abgabedatum nach der europäischen Rechtlinie 1999/44/CE und dem Gesetz 23/2003 an. Die Garantie ist gültig für die Ersetzung der defekten Waren und auf keinen fall für die Schäden oder nachfolgenden Beschädigungen.

Für dieses Fahrzeug angepasst und hergestellt durch ENGANCHES ARAGON

Es ist strikt verboten, an den Kupplungen jegliche Veränderung (zusätzliche Löcher, Anschweißen von Teilen, Entfernung von Teilen) vorzunehmen. Die Nichteinhaltung dieser Bedingung hat die Ungültigkeit der Garantie und der Genehmigung der Kupplung zur Folge.

NL

Enganches Aragon biedt een termijn van twee jaar garantie aan op haar producten vanaf de leveringsdatum overeenkomstig de afspraken in het Europese directief 1999/44/CE en wet 23/2003. De garantie beperkt zich specifiek tot het vervangen van foutief geleverde producten en zal in geen enkel geval uitgebreid worden bij schade of blijvend letsel.

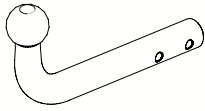
Trekhaak welke geproduceerd zijn door ENGANCHES ARAGON zijn alleen te gebruiken voor het merk en type van het opgegeven voertuig.

Het is absoluut verboden om onze trekhaak, op welke manier dan ook, te modificeren. Indien aan deze conditie geen gevolg gegeven wordt vervalt de wettelijke type goedkeuring en daarmee de garantie op het product



Homologation
EC/94/20

MERCEDES M (2005→)



ENGANCHES ARAGON

CLASS: **A50-X**

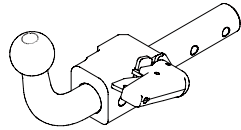
APPROVAL NUMBER
e 13 00-2051

TYPE: **MER022**

D-VALUE
D **16,11** kN

MAX. VERT. LOAD
S **140** kg

Tel: +34 976 45 71 30
www.enganchesaragon.com



ENGANCHES ARAGON

CLASS: **A50-X**

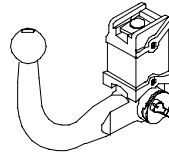
APPROVAL NUMBER
e 13 00-2052

TYPE: **MER023-S**

D-VALUE
D **16,11** kN

MAX. VERT. LOAD
S **140** kg

Tel: +34 976 45 71 30
www.enganchesaragon.com



ENGANCHES ARAGON

CLASS: **A50-X**

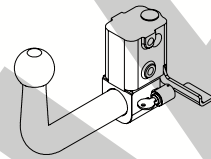
APPROVAL NUMBER
e 13 00-2053

TYPE: **MER024-V**

D-VALUE
D **13,81** kN

MAX. VERT. LOAD
S **140** kg

Tel: +34 976 45 71 30
www.enganchesaragon.com



ENGANCHES ARAGON

CLASS: **A50-X**

APPROVAL NUMBER
e 13 00-2053

TYPE: **MER024-A**

D-VALUE
D **13,81** kN

MAX. VERT. LOAD
S **140** kg

Tel: +34 976 45 71 30
www.enganchesaragon.com

T = 3500 Kg

PMA = 3095 Kg

D = 16,11 KN

S = 140 Kg

T = 2800 Kg

PMA = 2830 Kg

D = 13,81 KN

C (kg) T (kg)

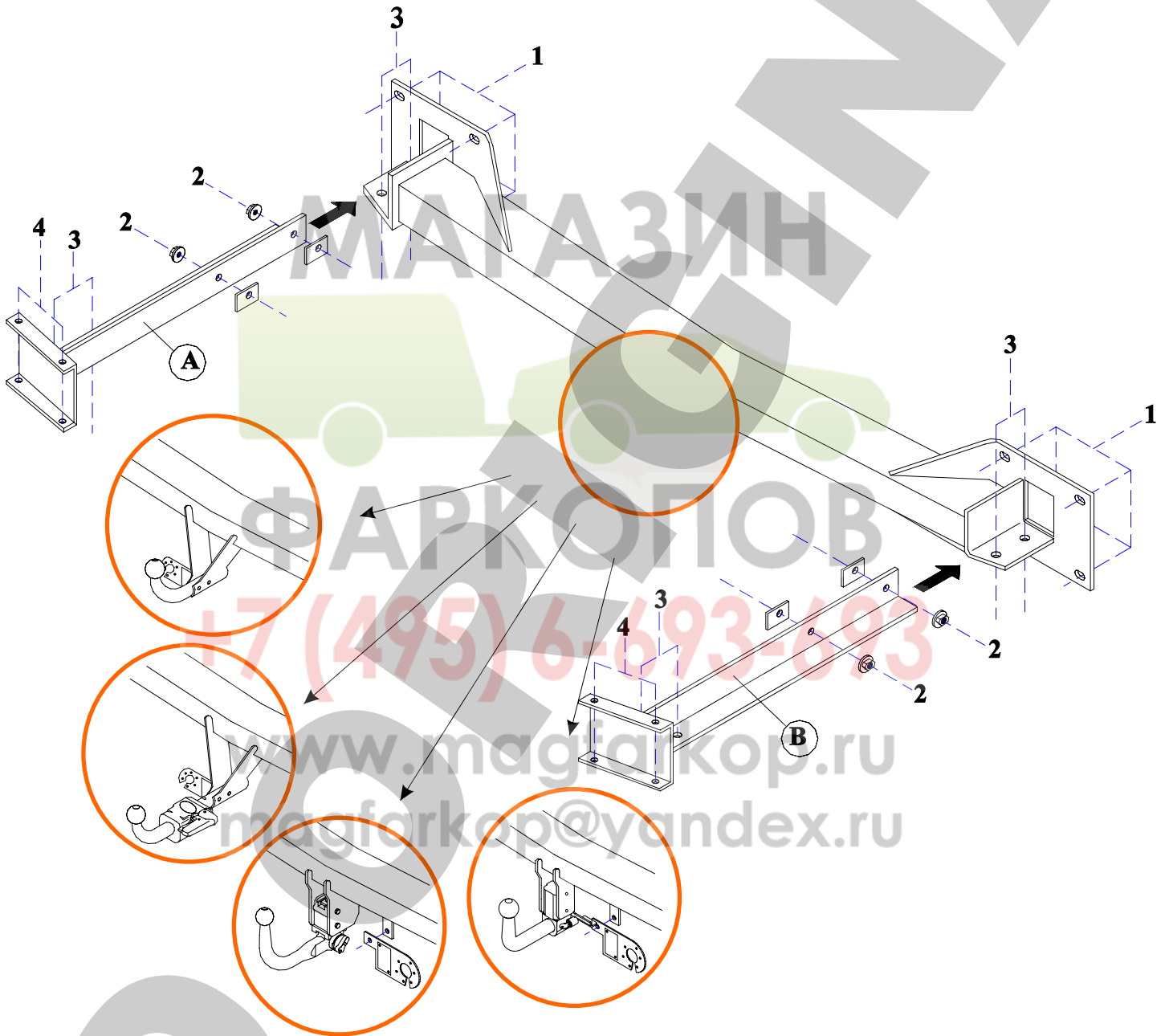
$g = 9,81 \text{ m/s}^2$

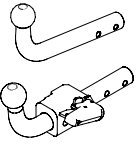



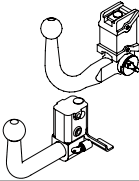




$$D < \frac{T \cdot C}{T + C} \cdot \frac{g}{1000} \text{ (kN)}$$

$$T < \frac{C \cdot D \cdot 1000}{(C \cdot g) - (1000 \cdot D)} \text{ (kg)}$$

	M8	M10	M12	M14	M16
N/m	25	55	85	135	200

0 Km 1000 Km



	 2x M10  1x 10 x 70 (8.8)  1x 10 x 75 (8.8)	Elementos de unión de la bola Fixing items of the coupling head Elements de fixation de la boule Elementi di unione della sfera Befestigungselemente der Kugel Элементы крепежа шара
	 4 x M12  4 x M12  1 x 12 x 35 (8.8)  4 x 12 x 25 (8.8)	

Elementos que se aportan
 Provided items
 Elements joints
 Elementi che si forniscono
 Zum Lieferumfang gehörendes Material
 Прилагаемые детали

	12 x M10 x 35 (8.8) 4 x M12 x 40 (8.8)
	10 arandelas adhesivas
	12 x \varnothing 10 mm
	12 x M10 4 x M12
	4 x 50 x 30

E

INSTRUCCIONES DE MONTAJE

1. Desmontar el paragolpes. Para ello quitar los tornillos de los pasos de rueda, de las aletas y de debajo de los pilotos. Hay un tornillo debajo del piloto derecho que para poder quitarlo hay que desmontar previamente un módulo electrónico que está situado debajo del piloto.
2. Soltar el tubo de escape de sus soportes.
3. Desmontar el paragolpes interior y anular sus soportes.
4. Colocar el cuerpo central del enganche sobre el vehículo y sujetar sobre los puntos 1 mediante tornillos M10x35 y tuercas M10.
5. Colocar en las piezas A y B las contrachapas de 50 x 30 y las tuercas M10 sobre los puntos 2 con la ayuda de las arandelas adhesivas tal y como se muestra en el dibujo.
6. Introducir las piezas A y B por los orificios del chasis y sujetar sobre los puntos 2 mediante tornillos M10x35 pero no apretar todavía.
7. Unir las piezas A y B al cuerpo central del enganche sujetado sobre los puntos 3 mediante tornillos M12x40 y tuercas M12.
8. Colocar el paragolpes interior sobre el enganche sujetándolo sobre los puntos 4 con los mismos tornillos que llevaba.
9. Apretar todo según el par de apriete correspondiente (Es recomendable revisar el par de apriete después de los primeros 1000 km. de uso).

NOTA: Cuando se efectúe la instalación eléctrica extremar la precaución para no hacer masa con el tornillo señalado en la imagen. Está situado tras el guarnecido de la parte derecha del maletero.

Nota: Enganches y Remolques Aragón, S.L., no asumirá ningún tipo de responsabilidad por daños causados por un uso imprudente.

GB

FITTING INSTRUCTIONS

1. Dismantle the bumper. Remove bolts from the inside mudguard, the wing and the ones under the lights. Dismantle the electronic module situated behind the light to remove the bolt behind the right light.
2. Loosen the exhaust from its supports.
3. Dismantle the inside bumper and remove its supports.
4. Place the tow bar at the vehicle and fix at points 1 using M10x35 and M10 nuts.
5. Place at A and B pieces the 50x30 plates and M10 nuts at points 2 using adhesives washers. Regarding the drawing.
6. Introduce pieces A and B through the chassis holds and fix at points 2 using M10x35 bolts but do not tighten yet.
7. Join pieces A and B at the body tow bar fixing at points 3 using M12x40 bolts and M12 nuts.
8. Place the inside bumper at the tow bar fixing it at points 4 with the same bolts used before.
9. Tighten all the bolts according to the recommended tightening moments. (Retighten all the bolts after the first 1000 km. of towing).

Note: When we install the electrical system we must be careful for to not make contact between the earth and the screw indicated in the picture located after the upholstery of the right side of the boot.

Nota: Enganches y Remolques Aragón, S.L., can't be held responsible for any defect or damage caused by fault or by any injudicious use.

F

NOTICES DE MONTAGE

1. Enlever les vis des garde-boue des côtés et dessous de feux pour démonter le pare-chocs. Pour enlever le vis dessous de feu droit il faut démonter d'abord le module électronique placé dessous de feux.
2. Lâcher le pot d'échappement de supports.

3. Démontez le pare chocs intérieur et annulez les supports.
4. Placer le corps central de l'attelage sur le véhicule et fixer sur les points 1 à l'aide de vis M10x35 et des écrous M10.
5. Placer entre les pièces A et B les contre plates de 50x30 et les écrous M10 sur les points 2 à l'aide des rondelles adhésives. Regarder dessin.
6. Introduire les pièces A et B par les orifices du châssis et fixer sur les points 2 à l'aide des vis M10x35 mais pas serrer encore
7. Joindre les pièces A et B au corps central de l'attelage en fixant sur les points 3 à l'aide des vis M12x40 et des écrous M12
8. Placer le pare choc intérieur sur l'attelage en fixant sur les points 4 avec les même vis.
9. Serrer selon le couple de serrage correspondant. (Il est conseillé de contrôler le couple de serrage après les 1000 premiers kilomètres d'utilisation.

Note: Quand on effectuera l'installation électrique il faut faire attention de ne pas toucher la masse avec la vis indiquée dans l'image. Il est situé après la crépi de la partie droite de coffre à bagages.

Nota: Enganches y Remolques Aragón, S.L., n'est pas responsable des dommages causés par une mauvaise utilisation.

I

ISTRUZIONI DI MONTAGGIO

1. Smontare il paraurti. A tal fine, rimuovere le viti dei passi delle ruote, dalle linguette e da sotto le spie. Per poter rimuovere una vite posta al di sotto della spia destra, bisognerà smontare in precedenza un modulo elettronico posto sotto la spia.
2. Allentare il tubo di scappamento dal supporto.
3. Smontare il paraurti interno e annullarne i supporti.
4. Sistemare il corpo centrale dell'aggancio sulla vettura e fissare ai punti 1 con viti M10x35 e madreviti M10.
5. Sistemare sui pezzi A e B le piastre di rinforzo da 50 x 30 e le madreviti M10 ai punti 2 avvalendosi delle rondelle adesive come da disegno.
6. Inserire i pezzi A e B nei fori del telaio e fissare ai punti 2 con viti M10x35 ma non serrare ancora.
7. Unire i pezzi A e B al corpo centrale dell'aggancio fissandoveli ai punti 3 con viti M12x40 e madreviti M12.
8. Sistemare il paraurti interno sull'aggancio fissandolo ai punti 4 con le medesime viti in dotazione.
9. Serrare la bulloneria applicando la forza di stretta corrispondente. (È consigliabile controllare la forza di stretta dopo circa 1000 km di traino).

Nota: Quando si effettua l'installazione elettrica prestare la precauzione per non fare massa con la vite segnalata nella immagine. È sita dietro la guarnitura della parte destra del bagagliaio.

Nota: Ganci e Rimorchi Aragona, S.L. non assumerà nessun tipo di responsabilità per danni causati da un uso imprudente.

D

ANLEITUNGEN FÜR DIE MONTAGE

1. Stoßstange demontieren. Zu diesem Zweck müssen die Schrauben der Radläufe und Kotflügel, wie auch unter den Rücklichtern entfernt werden. Um die Schraube unter dem rechten Rücklicht entfernen zu können, muss zuerst ein elektronisches Modul, das sich unter dem Rücklicht befindet, demontiert werden.
2. Auspuffrohr von seinen Haltungen lösen.
3. Die innere Stoßstange demontieren und deren Halterungen annullieren.
4. Das mittlere Kupplungsteil an das Fahrzeug anbringen und an den Stellen 1 mit M10x35 Schrauben und M10 Muttern befestigen.

5. Die 50x30 Gegenbleche in die A- und B-Teile und die M10 Muttern auf die Stelle 2 mit Hilfe der Klebescheiben, wie auf der Abbildung dargestellt, anbringen.
6. Die A- und B-Teile durch die Fahrgestellbohrungen einführen und an den Stellen 2 mit M10x35 Schrauben befestigen, aber noch nicht anziehen.
7. Die A- und B-Teile mit dem mittleren Kupplungsteil verbinden, indem sie an den Stellen 3 mit M12x40 Schrauben und M12 Muttern befestigt werden.
8. Die innere Stoßstange auf die Kupplung anbringen, indem sie an den Stellen 4 mit den gleichen Schrauben wie vorher befestigt wird.
9. Alles mit dem geeigneten Anzugsmoment anziehen. (Es wird empfohlen, den Anzugsmoment nach den ersten 1000 km zu überprüfen).

Achtung: Wenn der E-Satz installiert wird, soll man sehr vorsichtig sein, um keine Masse mit dem auf dem Bild gezeigten Schrauben zu machen. Der befindet sich hinter dem Verputz der rechten Seite des Kofferraums.

Nota: Enganches y Remolques Aragón, S.L. übernimmt keine Haftung für durch unsachgemäße Verwendung der Anhängerkupplung entstehende Schäden.

RU

инструкции по монтажу фаркопа

1. Снять бампер. Для этого отвинтить болты, расположенные в колесных арках, крыльях и под задними огнями. Под правым задним огнем имеется болт, который можно открутить, сняв предварительно электронный модуль, расположенный непосредственно под нижним огнем.
2. Снять выхлопную трубу с крепежей.
3. Снять внутренний бампер и его крепежи.
4. Поместить центральную часть фаркопа на автомобиле, закрепив в точках 1 болтами M10x35 и гайками M10.
5. Поместить детали А и В, а также накладки 50x30 и гайки M10 в точках 2 при помощи шайб с клеящимся покрытием, проделав эту операцию согласно рисунку.
6. Поместить детали А и В через отверстия шасси и закрепить в точках 2 болтами M10x35, не натягивая болты.
7. Соединить детали А и В с центральной частью фаркопа, закрепив в точках 3 болтами M12x40 и гайками M12.
8. Поместить внутренний бампер над фаркопом, закрепив в точках 4 теми же болтами, которые имелись на автомобиле.
9. Затянуть все болты (рекомендуется проверить натяжение болтов после первых 1000 км. пробега).

ПРИМЕЧАНИЕ: При установке электрооборудования, обратить внимание и следить за тем, чтобы не произошло заземление на указанный на рисунке болт. Он расположен за герметиком с правой стороны багажника.

Nota: Enganches y Remolques Aragón S.L.ooo "Энганчес Арагон" не несет никакой ответственности за ущерб причиненный за несоответствующее использование

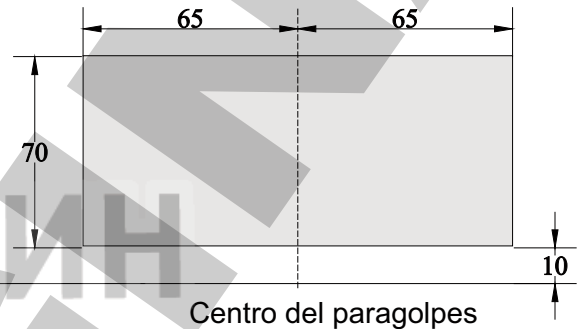
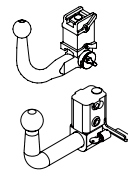
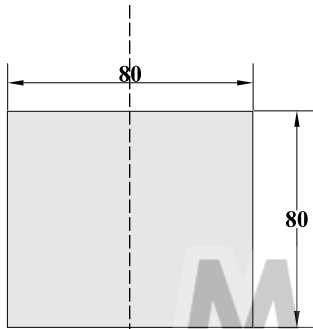
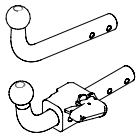
MERCEDES ML (2005 →)

RECORTE DEL PARAGOLPES
RITAGLIO DEL PARAURTI

RECESS OF THE BUMPERDÉ
AUSSCHNITT DES STOSSFÄNGERS

COUPE DU PARE-CHOCS
ВЫРЕЗ В БАМПЕРЕ

Recortar la zona sombreada.
Make a recess on the marked area.
Découper la partie marquée.
Den Bereich im Schatten ausschneiden.
Roccortare la zona con l'ombra.
Элементы крепежа шара



Centro del paragolpes
Canto del paragolpes.
Bumper edge.
Bord du pare-chocs.
Rand des Stossfängers.
Bordo del paraurti.
Прилагаемые детали

Centro del paragolpes
Canto del paragolpes.
Bumper edge.
Bord du pare-chocs.
Rand des Stossfängers.
Bordo del paraurti.
Прилагаемые детали



NOTA: Cuando se efectúe la instalación eléctrica extremar la precaución para no hacer masa con el tornillo señalado en la imagen. Está situado tras el guarnecido de la parte derecha del maletero.

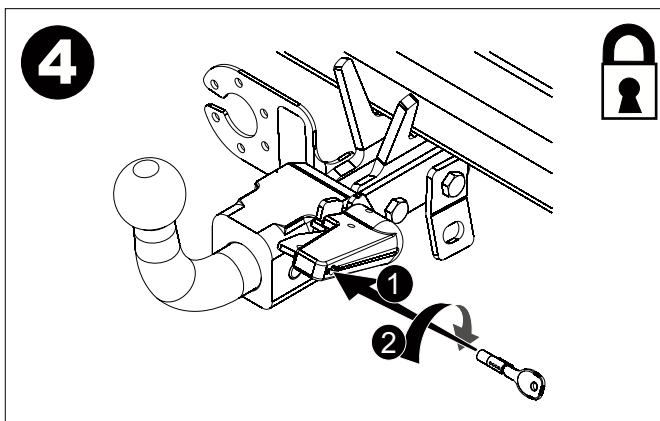
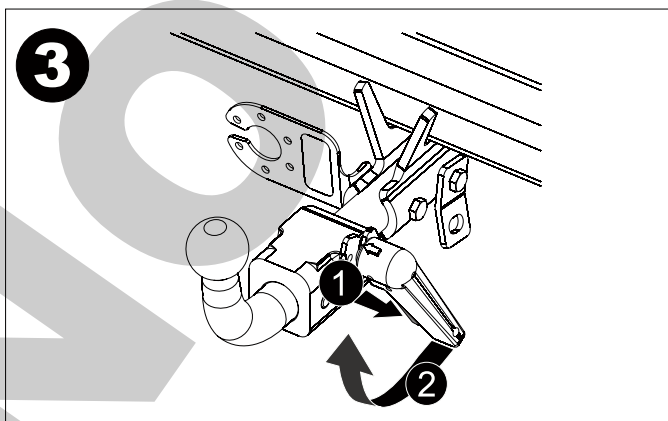
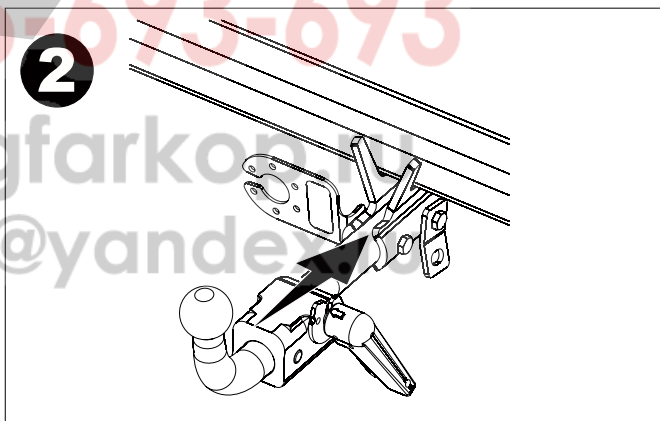
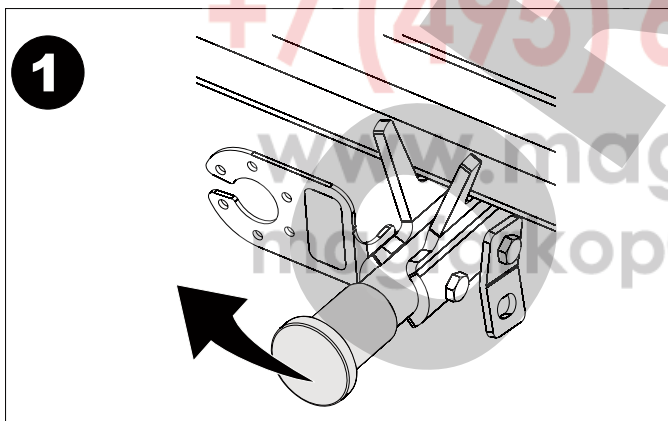
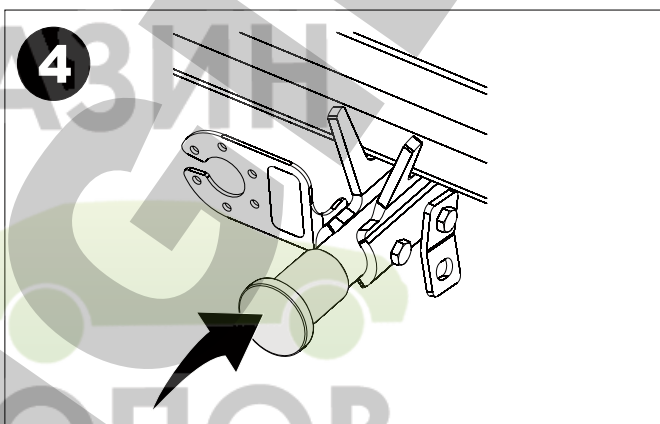
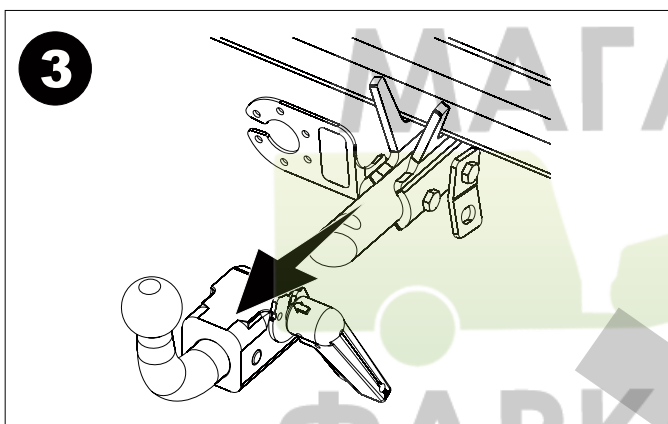
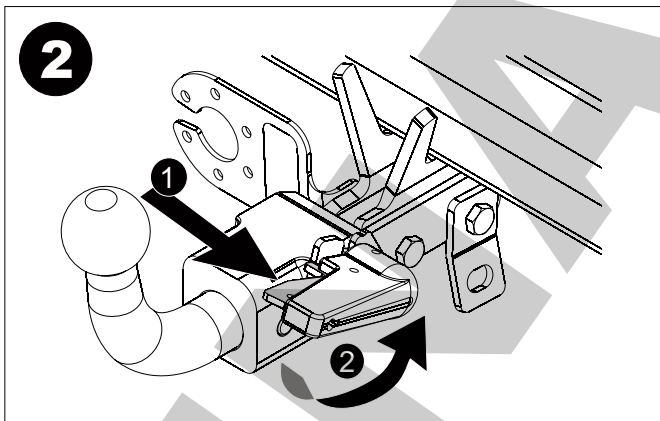
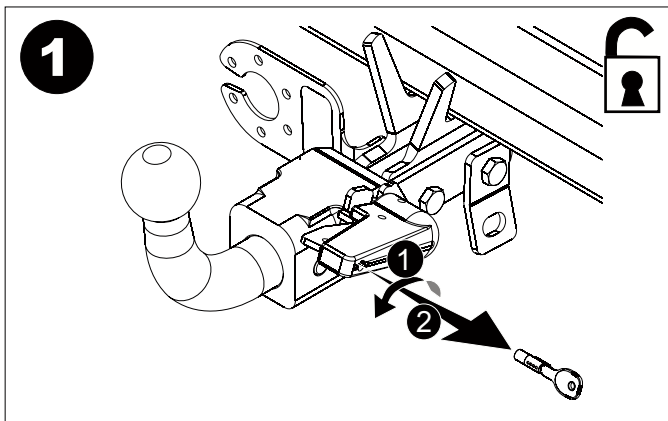
Note: When we install the electrical system we must be careful for to not make contact between the earth and the screw indicated in the picture located after the upholstery of the right side of the boot.

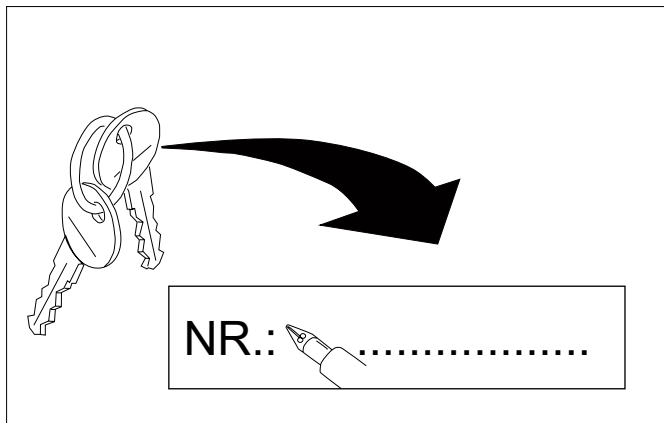
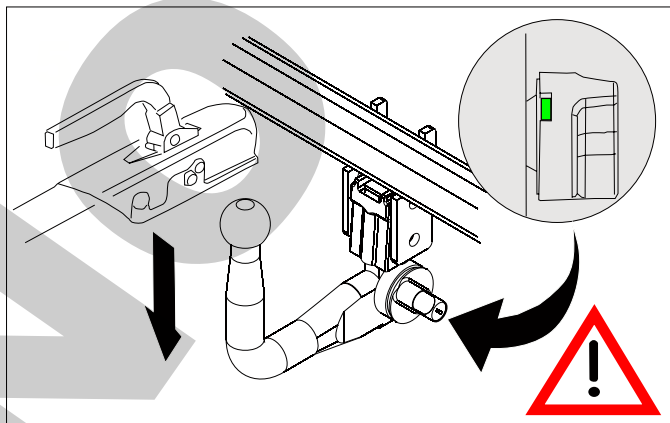
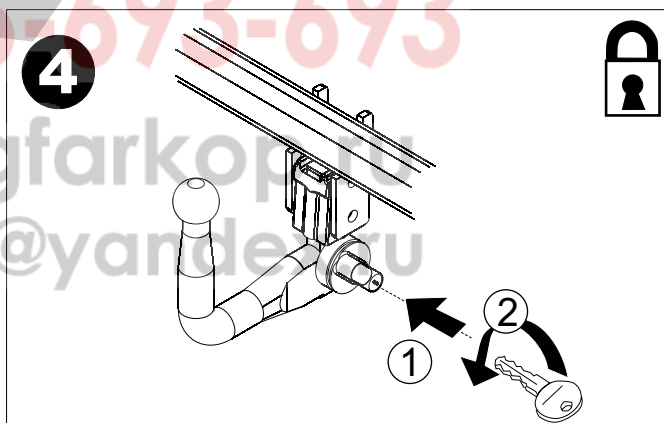
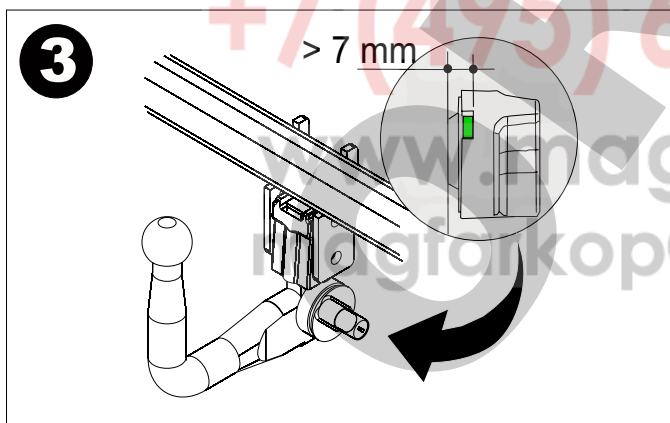
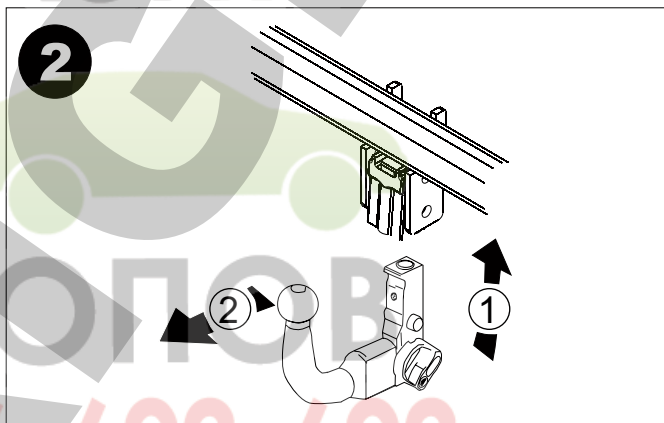
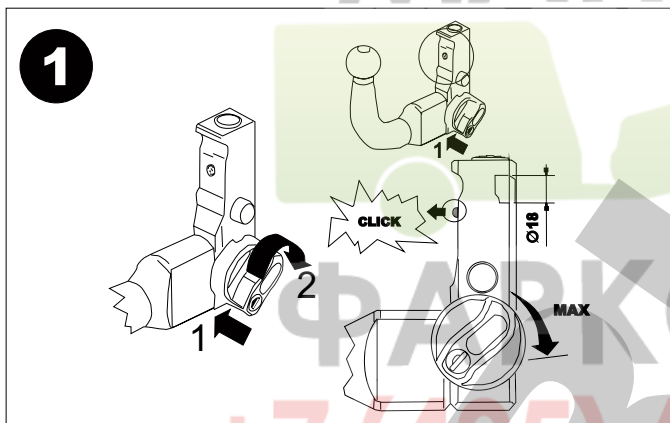
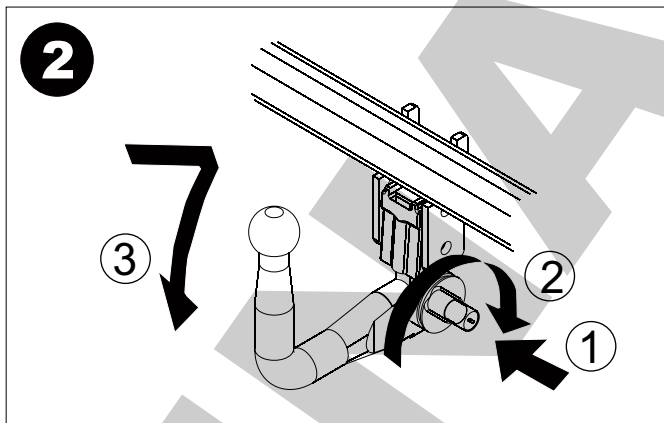
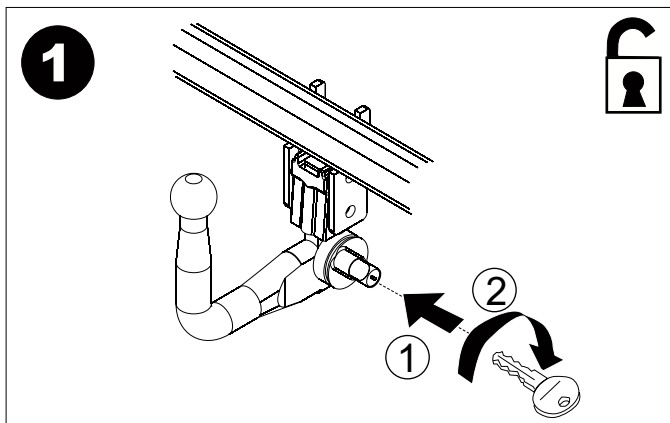
Note: When we install the electrical system we must be careful for to not make contact between the earth and the screw indicated in the picture located after the upholstery of the right side of the boot.

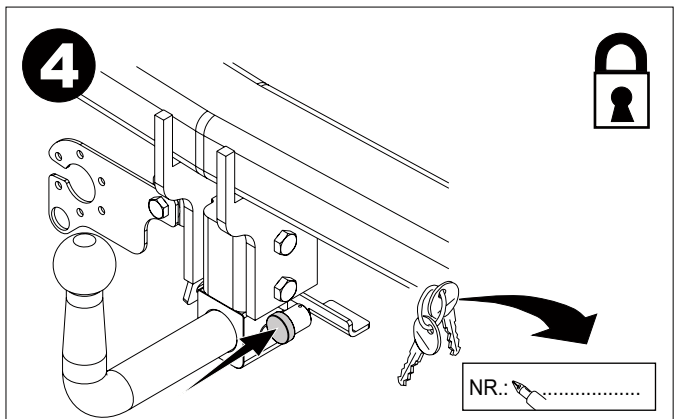
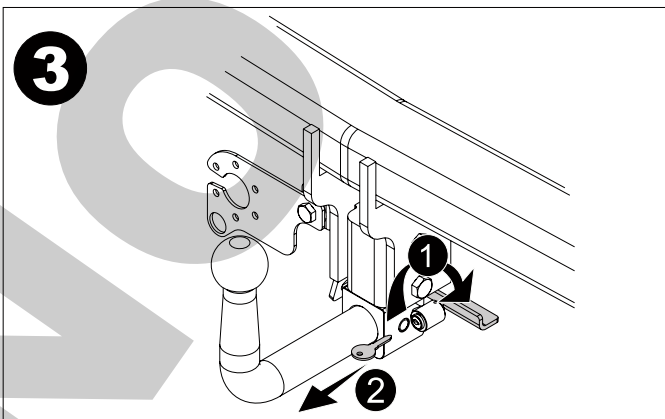
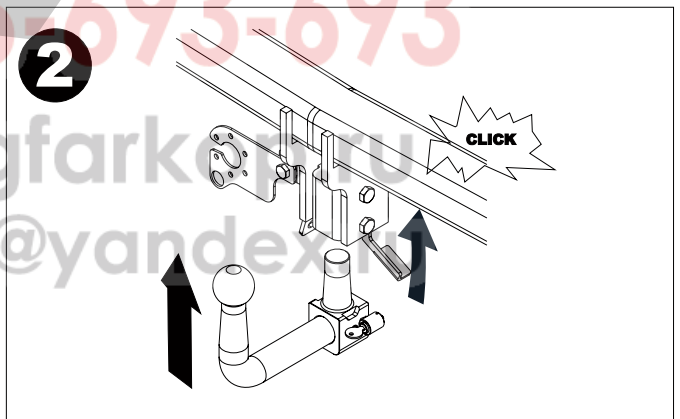
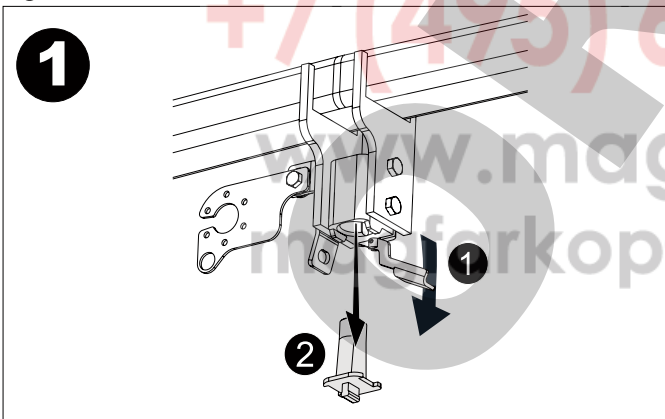
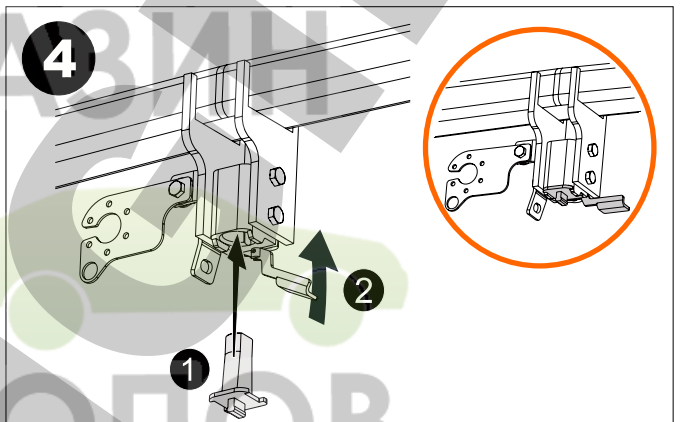
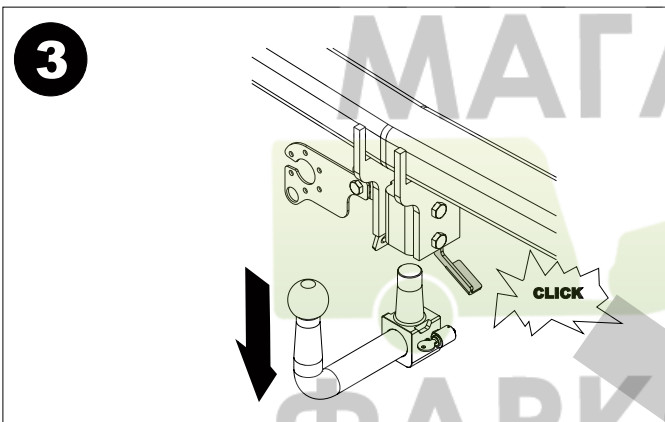
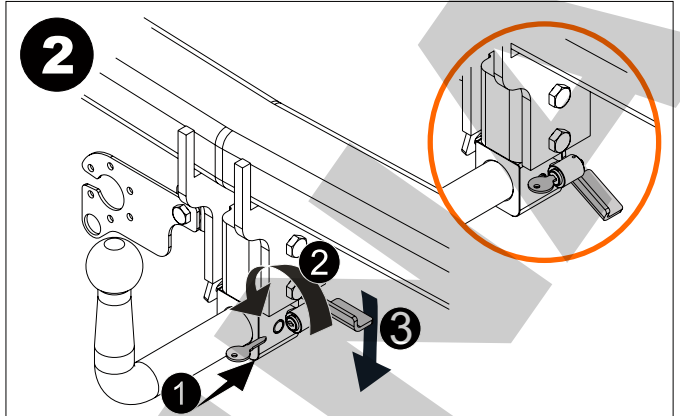
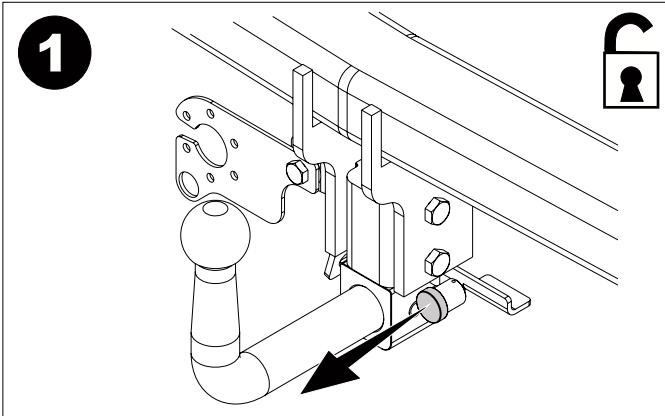
Note: Quand on effectuera l'installation électrique il faut faire attention de ne pas toucher la masse avec la vis indiquée dans l'image. Il est situé après la crépi de la partie droite de coffre à bagages.

Nota: Quando si effettua l'istallazione elettrica stremare la precauzione per non fare massa con la vite segnalata nella immagine. È sita dietro la guarnitura della parte destra del bagagliaio.

Achtung: Wenn der E-Satz installiert wird, soll man sehr vorsichtig sein, um keine Masse mit dem auf dem Bild gezeigten Schrauben zu machen. Der befindet sich hinter dem Verputz der rechten







CERTIFICADO DE MONTAJE

D./Dña.
responsable técnico de la empresa
domiciliada en,provincia de
Calle, N°, teléfono
dedicada a la actividad de
con el N° de Reg. Industrial

CERTIFICA

Que la mencionada empresa ha realizado la/s reforma/s consistente en: (1)
Incorporación de dispositivo para remolcar, marca
Valor "D" (2)kN,
Valor "S" (2)kg,
con una MMR C/F dekg,
con N° de Identificación / Marca de Homologación

Tipificadas en el Real Decreto 736/1988 con el número (3)
sobre el vehículo

Marca, Tipo
Variante, Denominación Comercial
Matrícula y N° de Bastidor

de acuerdo con:

- La normativa vigente en materia de reformas de importancia en vehículos.
- Las condiciones del informe favorable, o en su caso, las normas del fabricante del vehículo aplicables a la/s reforma/s llevadas a cabo en él.
- El proyecto descrito de la/s reformas/s, adjunto al expediente.

OBSERVACIONES:

..... a de de 20.....

Firma y Sello

Fdo.: El Responsable Técnico

(1) Se describir en las operaciones básicas realizadas sobre el vehículo y se citará en los elementos y sistemas instalados.

(2) Sólo para enganches que cumplan la normativa 94/20/CE.

(3) Si el dispositivo para remolcar no cumple con la normativa 94/20/CE → poner "26"

Si el dispositivo para remolcar cumple con la normativa 94/20/CE → dejar en blanco y proceder a la anotación en la tarjeta ITV adjuntando el certificado de montaje del taller y el manual de instrucciones de montaje.

Indicaciones para rellenar el certificado al dorso,



Valor "D"

$$D = \text{Pag.1 kN}$$

Valor "S"

$$S = \text{Pag.1 kg}$$

MMR C/F

Pag.1

Nº de Identificación /
Marca de Homologación

ENGANCHES ARAGON

CLASS:

APPROVAL NUMBER

e 13 00-0000

TYPE: XXX

D-VALUE

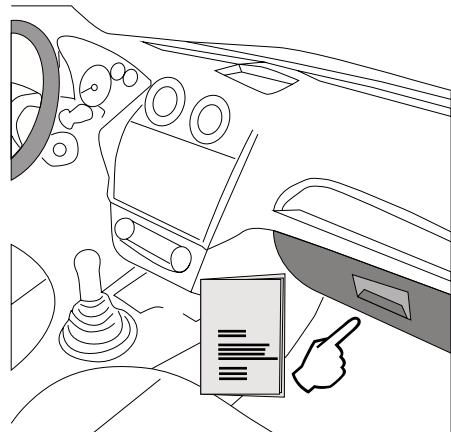
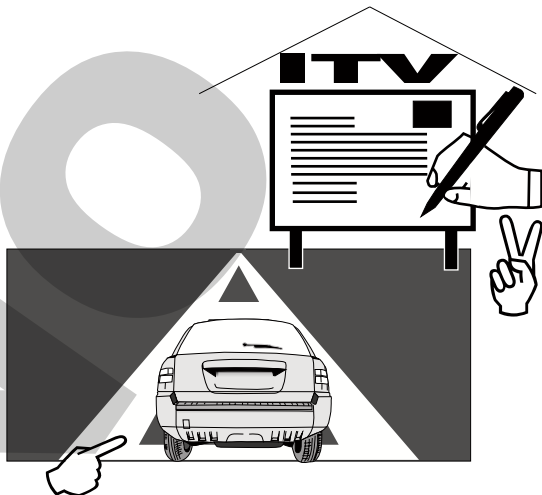
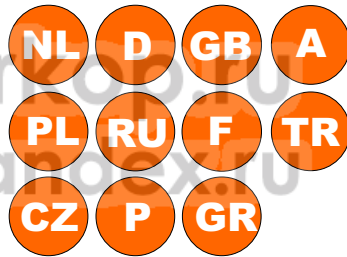
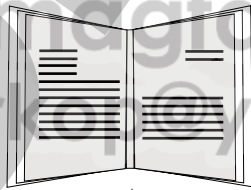
D kN

MAX. VERT. LOAD

S kg

Tel: +34 976 45 71 30
www.enganchesaragon.com

+7 (495) 6-693-693



TR

Enganches Aragon firması tüm ürünlerine (Çeki Topuzu Sistemleri) teslim tarihinden itibaren iki (2) yıl garanti vermektedir. Bu garanti, Avrupa Birliği tarafından verilen tarifname 1999/44/CE ve 23/2003 kanununa göre sahte ürünlerle değiştirilmesi halinde sınırlandırılmış ve de hasara ve zarara uğrama durumlarında hiçbir şekilde geçerli değildir.

ENGANCHES ARAGON Firması tarafından imal edilen Çeki Sistemleri markasına göre araçlara monte edilebilmektedir.

Çeki Topuzu Sistemlerimiz üzerindeki herhangi bir değişiklik yapmak yasaktır. Bu şartın ihlalinde (e) Avrupa Birliği garantisi ve ürün garantisi geçerliliğini kaybetmektedir.

GR

Η Enganches Aragon προσφέρει εγγύηση 2 ετών για τα προϊόντα της, με έναρξη την ημερομηνία παράδοσης των προϊόντων της, σύμφωνα με την οδηγία της Ε.Ε. 1999/44/CE τον νόμο 23/2003. Η υποχρέωση που πηγάζει για την ENGANCHES ARAGON από την εν λόγω εγγύηση περιορίζεται στην αντικατάσταση των ελαττωματικών προϊόντων και σε καμία περίπτωση δεν επεκτείνεται σε άλλες ζημιές ή επακόλουθες βλάβες.

Οι κοσμάδοροι που κατασκευάζονται από την ENGANCHES ARAGON, ταιριάζουν στην αναφερόμενη μάρκα αυτοκινήτου για την οποία προορίζονται.

Απαγορεύεται να κάνετε οποιαδήποτε τροποποίηση στους κοσμάδους μας. Στην περίπτωση που κάτι τέτοιο συμβεί αυτό ακυρώνει την εγγύηση του προϊόντος.

P

A firma Enganches Aragon, oferece garantia dos seus produtos por um período de dois anos a partir da data de entrega conforme o disposto na directiva 1999/44/CE e Decreto-lei 23/2003. Esta garantia está limitada à substituição de marcadoria defeituosa, não sendo passível de qualquer indemnização por parte do adquirente.

Os engates de reboque fabricados por esta firma são exclusivos e apropriados a cada modelo das diferentes marcas para as quais fabrica.

É expressamente proibida toda e qualquer modificação ou transformação da mercadoria, caso no qual qualquer destas infracções dará lugar à anulação da homologação e garantia dos mesmos.

RU

Производители фаркопов «Энганчес Арагон» предоставляют гарантию на свои изделия сроком на два года с момента доставки, согласно Распоряжению Европейского Союза 1999/44 и Закону 23/2003, при этом замена производится только в случае бракованного товара и не распространяется на причиненные повреждения и неполадки.

Фаркопы, изготовленные на фабрике «Энганчес Арагон», адаптируются к марке автомобиля.

Запрещается изменять или модифицировать любой из наших товаров. Несоблюдение данного требования приведет к прекращению гарантии на товар и к его несоответствию стандартам качества.

PL

Enganches Aragon oferuje dwuletnią gwarancję na swoje produkty od daty dostarczenia, zgodnie z europejską dyrektywą 1999/44/CE i prawem 23/2003. Gwarancja obejmuje wyłącznie wymianę wadliwych produktów. Gwarancja nie może być poszerzona o wypłatę odszkodowania czy powstałe szkody.

Hak holowniczy Enganches Aragon odpowiedni dla marki samochodu.

Zabronione jest dokonywanie jakichkolwiek modyfikacji naszych haków holowniczych. Niezastosowanie się spowoduje utratę gwarancji.

CZ

Firma Enganches **Aragon** poskytuje na své výrobky záruku po dobu 2 měsíů od data jejich dodání. Ve smyslu znění evropské směrnice 1999/44/CE a zákona 23/2003 je záruka omezena na výměnu vadných výrobků a v žádném případě se záruka nevztahuje na náhradu vzniklé škody, nebo ublížení.

Tažné zařízení vyrobené u ENGANCHES ARAGON vhodné pro tuto značku vozidla.

Na našich tažných zříchích je zakázáno provádět jakékoliv úpravy. Nesplnění této podmínky ruší schválení a záruku na výrobek.

A

تقدم إنكنشيس أرغون مدة سنتين كضمان على منتجاتها ابتداء من تاريخ التسليم طبقا لما جاء في توجيهات الاتحاد الأوروبي 44/1999 والقانون رقم 23/2003 وتخص حصريا البضاعة التي بها عيوب أو أخطاء. ولا تمنح أبدا في حالات التلف أو الإستخدام الغير الجيد.

صنع المنتج من طرف إنكنشيس أرغون وهو موافق لنوع هذه السيارة .

يمنع منعاً كلياً أي تغيير أو تحويل قد تتعرض لها بضاعتنا. عدم التقيد بذلك يلغي شروط الضمان بالكامل.

МАГАЗИН
ENGANCHES Y REMOLQUES ARAGÓN S.L.



ФАРКОПОВ

+7 (495) 6-693-693

www.magforlopovindex.ru
Polígono Industrial Malpica, Calle B, Parcela 77
Tel. 00 34 976 45 71 30 | 00 34 902 45 71 30
Fax 00 34 976 45 71 31
E- 50057 Zaragoza (España)

E-mail: eng@enganchesaragon.com
www.enganchesaragon.com

