



ENGANCHES

ARAGON

CITROEN C2 2003
CITROEN C3 2002
PEUGEOT 1007 2005
CITROEN C3 II 2010
CITROEN DS3 2010
CITROEN C3 (5P) 2013

МАГАЗИН

ФАРКОПОВ

+7 (495) 6-693-693

www.magfarkop.ru

magfarkop@yandex.ru



E

Enganches Aragón ofrece una garantía de sus productos por un período de dos años a partir de la fecha de entrega conforme a lo dispuesto en la Directiva 1999/44/CE y la ley 23/2003 quedando limitada al reemplazo de la mercancía defectuosa y en ningún caso se extenderá a daños o perjuicios consecuenciales.

Enganche fabricado por ENGANCHES ARAGON adaptable a la marca del vehículo.

Queda formalmente prohibido cualquier tipo de modificación, transformación o alteración sobre cualquiera de nuestros productos. El incumplimiento de esto daría lugar inmediatamente a la anulación de la homologación y de la garantía del producto.

Dependiendo de la versión y el año, una parte del paragolpes puede ser necesariamente recortada.

La información proporcionada por nosotros para el recorte del paragolpes es sólo una ayuda no vinculante.

El recorte se sabrá correctamente durante el montaje, con el tamaño requerido.

Es necesario sellar todos los puntos de anclaje del vehículo donde va sujeto el enganche para evitar la entrada de agua.

GB

Enganches Aragon offers a two years guarantee of their products from the delivery date according to arranged in the european directive 1999/44/CE and law 23/2003 being limited to the replacement of faulty products and in no case will be extended to damages or consequent harms. Towbar made by ENGANCHES ARAGON adaptable to the brand of the vehicle.

It is forbidden to make any modification to our towbars. The breach of this condition will cancel the approval and the guarantee product.

Depending on car's version and year, part of the bumper need to be cut.

Information provided by us for the cutting of bumper is only a non binding help.

The cut will know properly during assembly with the required size.

It is necessary to seal all the anchor points of the vehicle where the tow bar is fixed to prevent entry of water.

F

Enganches Aragón offre une garantie de ses produits pour une période de deux années à partir de la date de livraison conformément à ce qu'est disposé dans la directive 1999/44/CE ainsi que la loi 23/2003 en étant limitée au remplacement de la marchandise défectueuse et dans aucun cas il sera étendu des dommages et intérêts.

Attelage fabriqué par ENGANCHES ARAGON adaptable à la marque de ce véhicule.

Il est interdit de faire des modifications ou transformations sur les attelages. Le Non-respect de cela donnera lieu à l'immédiate annulation de l'homologation et de la garantie du produit.

Selon la version et l'année du véhicule, une partie du parechoc peut être découpée.

L'information transmise pour la découpe est seulement une aide, à chacun de vérifier la découpe nécessaire.

La découpe se verra correctement durant le montage, aux dimensions requises.

Il est nécessaire de joindre tous les points d'ancrage de l'attelage au véhicule afin d'empêcher toute entrée d'eau.

I

Enganches y remolques Enganches Aragon offre una garanzia dei suoi prodotti entro un periodo di due anni dalla data della consegna conforme alla direttiva 1999/44/CE e la legge 23/2003 che è limitata alla sostituzione della merce difettosa ed in nessun caso si estenderà ai danni o ai pregiudizi conseguenti.

Dispositivo di traino ENGANCHES ARAGON adeguato alla marca di questo veicolo.

È totalmente proibito effettuare qualsiasi tipo di modifica (fori addizionali, saldare pezzi, togliere pezzi, ecc.) sui ganci. L'inadempienza di questa condizione provoca l'annullamento della garanzia e dell'omologazione del gancio.

Dipendendo dalla versione e dell'anno, un pezzo del paraurti può essere tagliato.

L'informazione proporzionata da noi per il paraurti è solo un aiuto non vincolante.

Il taglio si saprà esattamente durante il montaggio col formato necessario.

È necessario sigillare tutti i punti di fissaggio dove viene ancorato il gancio sul veicolo, onde evitare infiltrazioni

D

Enganches Aragon bietet eine garantie seiner Produkte gültig für 2 jahre ab dem Abgabedatum nach der europäischen Rechtlinie 1999/44/CE und dem Gesetz 23/2003 an. Die Garantie ist gültig für die Ersetzung der defekten Waren und auf keinen fall für die Schäden oder nachfolgenden Beschädigungen.

Für dieses Fahrzeug angepasst und hergestellt durch ENGANCHES ARAGON

Es ist strikt verboten, an den Kupplungen jegliche Veränderung (zusätzliche Löcher, Anschweißen von Teilen, Entfernung von Teilen) vorzunehmen. Die Nichteinhaltung dieser Bedingung hat die Ungültigkeit der Garantie und der Genehmigung der Kupplung zur Folge.

Je nach Ausstattungsvariante und Baujahr kann ein Ausschnitt des Stoßfängers zur Nachrüstung erforderlich sein.

Von uns gemachte Angaben zum Ausschnitt des Stoßfängers sind nur eine unverbindliche Hilfestellung.

Der Ausschnitt ist fachgerecht im Zuge der Montage auf die erforderliche Größe vorzunehmen.

Bitte versiegeln Sie alle Befestigungspunkte fachgerecht- um ein Eindringen von Wasser zu verhindern.

NL

Enganches Aragon biedt een termijn van twee jaar garantie aan op haar producten vanaf de leveringsdatum overeenkomstig de afspraken in het Europese directief 1999/44/CE en wet 23/2003. De garantie beperkt zich specifiek tot het vervangen van foutief geleverde producten en zal in geen enkel geval uitgebreid worden bij schade of blijvend letsel.

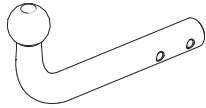
Trekhaak welke geproduceerd zijn door ENGANCHES ARAGON zijn alleen te gebruiken voor het merk en type van het opgegeven voertuig.

Het is absoluut verboden om onze trekhaak, op welke manier dan ook, te modificeren. Indien aan deze conditie geen gevolg gegeven wordt vervalt de wettelijke type goedkeuring en daarmee de garantie op het product



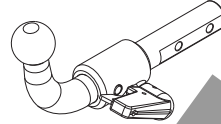
Homologation
EC/94/20

CITROEN C2 2003
CITROEN C3 2002
PEUGEOT 1007 2005
CITROEN C3 II 2010
CITROEN DS3 2010
CITROEN C3 5P 2013



ENGANCHES ARAGON

CLASS: A50-X
APPROVAL NUMBER
e 13 00-1557
TYPE: CTR020
D-VALUE
D 6,51 kN
MAX. VERT. LOAD
S 50 kg
Tel: +34 976 45 71 30
www.enganchesaragon.com



ENGANCHES ARAGON

CLASS: A50-X
APPROVAL NUMBER
e 13 00-1558
TYPE: CTR021
D-VALUE
D 6,51 kN
MAX. VERT. LOAD
S 50 kg
Tel: +34 976 45 71 30
www.enganchesaragon.com

T = 1176 Kg

S = 50 Kg

D = 6,51 kN

+7 (495) 6-693-693

www.magfarkop.ru

magfarkop@yandex.ru



g = 9,81 m/s²

$$D \geq \frac{T \cdot C}{T + C} \cdot \frac{g}{1000} \text{ (kN)}$$

$$T \leq \frac{C \cdot D \cdot 1000}{(C \cdot g) - (1000 \cdot D)} \text{ (kg)}$$



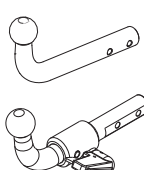

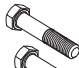

	M8	M10	M12	M14	M16
N/m	25	55	85	135	200



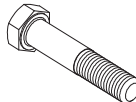
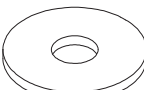


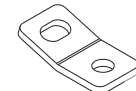
0 Km

1000 Km



	 <p>2x M10</p>  <p>1x 10 x 65 (8.8)</p>  <p>1x 10 x 70 (8.8)</p>	<p>Elementos de unión de la bola Fixing items of the coupling head Elements de fixation de la boule Elementi di unione della sfera Befestigungselemente der Kugel Элементы крепежа шара</p>
-----------------------------------------------------------------------------------	---------------------------------------------------------------------------------------------------------------------------------------------------------------------------------------------------------------------------------------------------------------------------------------------------------------------	--------------------------------------------------------------------------------------------------------------------------------------------------------------------------------------------------------------------------------------------------------------

Elementos que se aportan
 Provided items
 Elements joints
 Elementi che si forniscono
 Zum Lieferumfang gehörendes Material
 Прилагаемые детали

	<p>4 x M10 x 40 (8.8) 4 x M12 x 40 (8.8)</p>
	<p>4 x ø 10 mm 4 x ø 12 mm</p>
	<p>4 x ø 10 mm 1 x ø 12 mm</p>
	<p>3 x M12</p>
	<p>1 x Anilla de seguridad</p>

МАГАЗИН
 ФАРКОПОВ
 +7 (495) 6-693-693
 www.magfarkop.ru
 magfarkop@yandex.ru

E

INSTRUCCIONES DE MONTAJE

1. Quitar la masilla protectora del chasis situada sobre los puntos 1.
2. Quitar las piezas plásticas situadas tras el paragolpes a ambos lados del chasis.
3. Sujetar las piezas "A" sobre los puntos 1 mediante tornillos M10x40 y arandelas planas.
4. Quitar los tapones plásticos de la parte de abajo del paragolpes.
5. Introducir el cuerpo del enganche entre las piezas "A" por encima del tubo de escape y sujetar sobre los puntos 2 mediante tornillos M12x40, arandelas planas y tuercas M12. Sujetar el punto 3 mediante tornillo M12x40, arandela plana y aro elástico.
6. En el Citroën C3 y dependiendo del modelo del paragolpes es posible que haya que hacer un pequeño recorte en el canto.
7. Apretar todo según el par de apriete correspondiente. (Es recomendable revisar el par de apriete después de los primeros 1000 km. de uso).
8. Volver a colocar los tapones plásticos situados en la parte de abajo del paragolpes y las piezas plásticas.

Nota: Enganches y Remolques Aragón, S.L., no asumirá ningún tipo de responsabilidad por daños causados por un uso imprudente.

GB

FITTING INSTRUCTIONS

1. Removed the protective filler from the chassis situated at points 1.
2. Removed the plastic pieces situated behind the bumper to both chassis sides.
3. Join pieces A at points 1 using M10x40 bolts and flat washers.
4. Removed the plastic screw from the under side of the bumper.
5. Introduce the tow bar between the A pieces over the exhaust and join at points 2 using M12x40 bolts, flat washers and M12 nuts. Join points 3 using M12x40 bolts, flat washers and spring washers.
6. At the Citroen C3 and depending on the model you have to make a recess at the bumper side.
7. Tighten all the bolts according to the recommended tightening all the bolts according to the recommended tightening torque. (Retighten all the bolts after the first 1000 km. of towing).
8. Remount the plastic screw situated under the bumper and the plastic pieces.

Nota: Enganches y Remolques Aragón, S.L., can't be held responsible for any defect or damage caused by fault or by any injudicious use.

F

NOTICES DE MONTAGE

1. Enlever la mastic protectrice du châssis située sur les points 1.
2. Enlever les pièces en plastique situées derrière le parechocs aux deux côté du châssis.
3. Fixer les pièces A sur les points 1 à l'aide des vis M10x40 et des rondelles plates.
4. Enlever les bouchons en plastique du côté bas du parechocs.
5. Introduire le corps de l'attelage entre les pièces A par dessus du pot d'échappement et fixer sur les points 2 à l'aide des vis M12x40, des rondelles freins et des écrous M12. Fixer les points 3 à l'aide des vis M12x40, des rondelles plates de rondelles freins.
6. Dans le Citroen C3 et en dependant du modèle du pare choc il faut faire une petite découpe dans le bord du pare choc.
7. Serrer selon le couple de serrage correspondant. (Il est conseillé de contrôler le couple de serrage après les 1000 premiers kilometres d'utilisation).
8. Remonter les bouchons en plastique situées en bas du parechocs et les pièces en plastique.

Nota: Enganches y Remolques Aragón, S.L., n'est pas responsable des dommages causés par une mauvaise utilisation.

I

ISTRUZIONI DI MONTAGGIO

1. Togliere il mastice protettore dal chassis situato sui punti 1.
2. Togliere i pezzi di plastica situati dietro il paraurti su entrambi i lati del chassis.
3. Fissare i pezzi "A" sui punti 1 per mezzo di viti M10x40 e rondelle piane.
4. Togliere i tappi di plastica della parte inferiore del paraurti.
5. Introdurre il perno del gancio tra i pezzi "A" sopra il tubo di scappamento e fissare sui punti 2 per mezzo di viti M12x40, rondelle piane e dadi M12. Fissare il punto 3 per mezzo di una vite M12x40, rondella piana e rondella elastica.
6. Nel Citroën C3 e dipendendo dal modello del paraurti è possibile che sia necessario fare un piccolo taglio nell'angolo.
7. Serrare la bulloneria applicando la forza di bloccaggio corrispondente. (È consigliabile controllare il perfetto serraggio dopo circa 1000 km di traino).
8. Ricollocare i tappi di plastica situati nella parte inferiore del paraurti e i pezzi di plastica.

Nota: Ganci e Rimorchi Aragona, S.L. non assumerà nessun tipo di responsabilità per danni causati da un uso imprudente.

D

ANLEITUNGEN FÜR DIE MONTAGE

1. Die an den Punkten 1 vorhandene Schutzbeschichtung des Chassis entfernen.
2. Die auf beiden Seiten des Chassis hinter der Stoßstange vorhandenen Teile aus Kunststoff entfernen.
3. Teile A an den Punkten 1 ansetzen und mit den Schrauben M10x40 und flachen Unterlegscheiben festschrauben.
4. Die im unteren Bereich der Stoßstange vorhandenen Stopfen aus Kunststoff herausnehmen.
5. Anhängerkupplung oberhalb des Auspuffs zwischen die Teile A einsetzen und mit den Schrauben M12x40, flachen Unterlegscheiben und Muttern M12 an den Punkten 2 verschrauben. Die Verschraubung an den Punkten 3 erfolgt mit Hilfe von Schrauben M12x40, flachen Unterlegscheiben und Federringen.
6. Am Citroën C3 und je nach dem Stoßfängermodell könnte es notwendig sein, einen kleinen Einschnitt an der Kante zu machen.
7. Zusammenbau mit dem vorgegebenen Anzugsmoment fest verschrauben (es empfiehlt sich, das Anzugsmoment nach den ersten 1000 gefahrenen Kilometern zu überprüfen).
8. Im unteren Bereich der Stoßstange die vorher herausgenommenen Stopfen aus Kunststoff und hinter der Stoßstange die ebenfalls entfernten Kunststoffteile wieder einsetzen.

Nota: Enganches y Remolques Aragón, S.L. übernimmt keine Haftung für durch unsachgemäße Verwendung der Anhängerkupplung entstehende Schäden.

RU

ИНСТРУКЦИИ ПО УСТАНОВКЕ

1. Снять защитное вещество с шасси, расположенное на точках 1.
2. Снять пластиковые детали, расположенные за бампером с обеих сторон шасси.
3. Закрепить детали «А» в точках 1 болтами М10х40 и плоскими шайбами.
4. Снять пластиковые крышки, расположенные в нижней части бампера.
5. Поместить центральную часть фаркопа между деталями «А» поверх выхлопной трубы и закрепить в точках 2 болтами М12х40, плоскими шайбами и гайками М12. Закрепить в точке 3 болтом М12х40, плоской шайбой и резиновой прокладкой.
6. На модели Citroën C3 и в зависимости от вида бампера может потребоваться небольшой вырез во его внешнем крае.
7. Затянуть все болты. (Рекомендуется проверить натяжение болтов после первых 1000 км. пробега).
8. Вновь установить пластиковые крышки, расположенные в нижней части бампера, а также пластиковые детали.

Nota: Enganches y Remolques Aragón S.L.ooo "Энганчес Арагон" не несет никакой ответственности за ущерб причиненный за несоответствующее использование

CITROEN C2 / CITROEN C3 / PEUGEOT 1007 (2005"→)

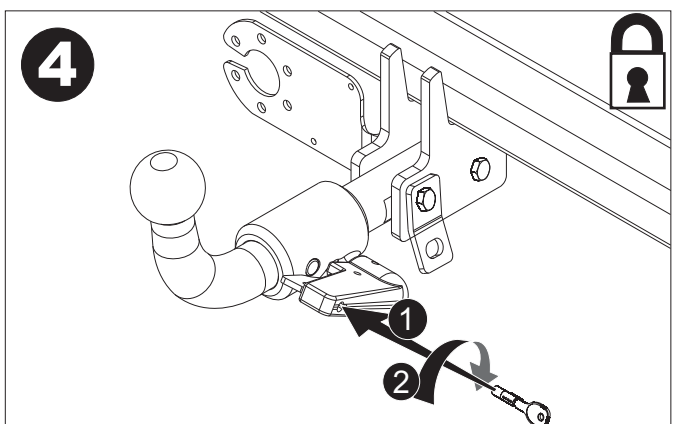
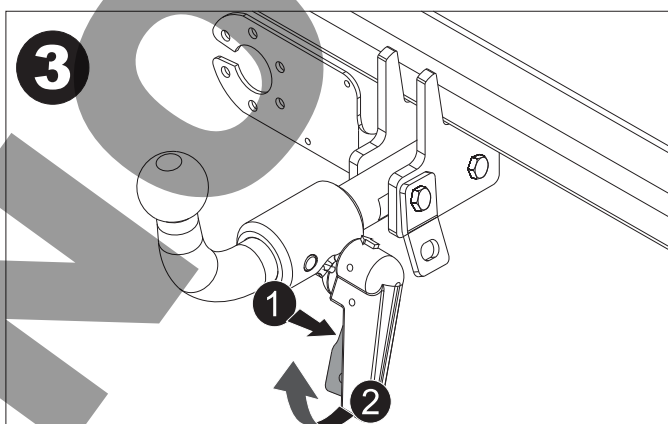
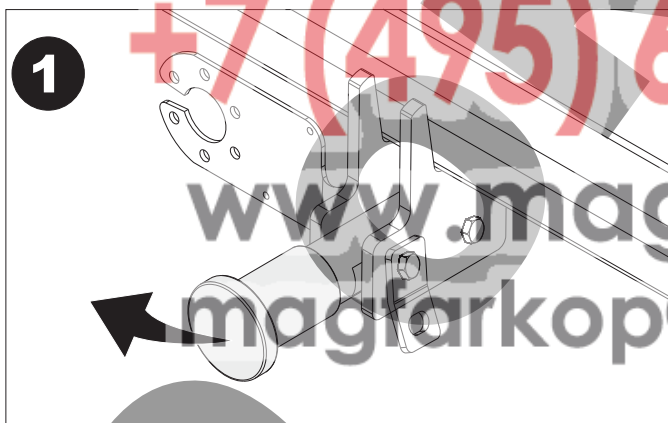
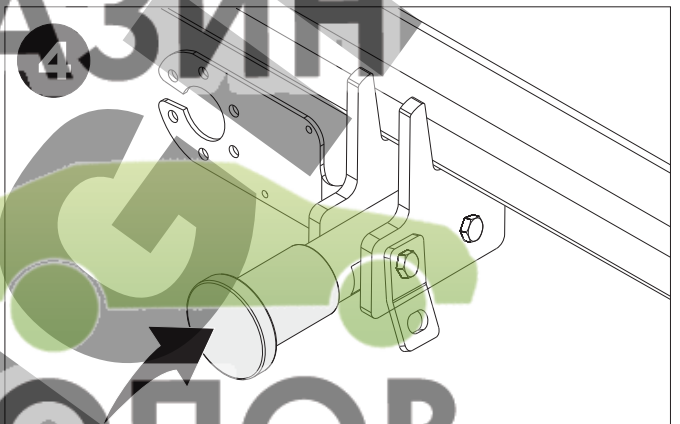
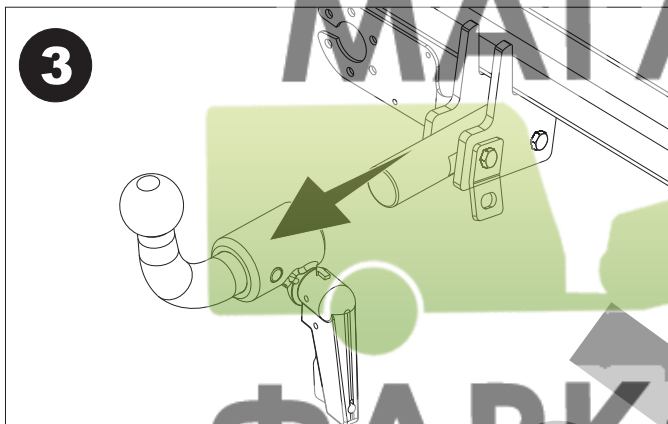
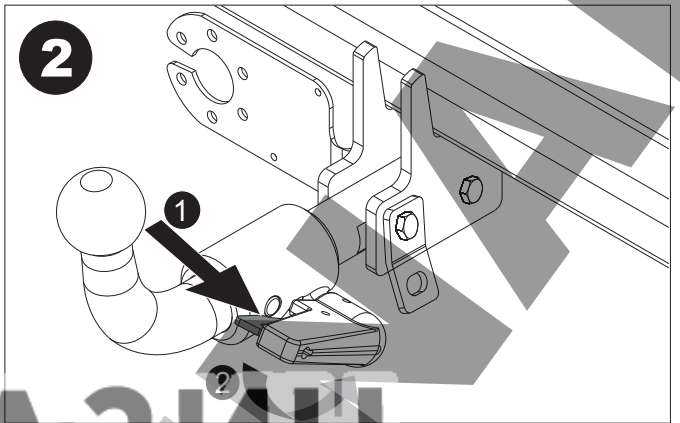
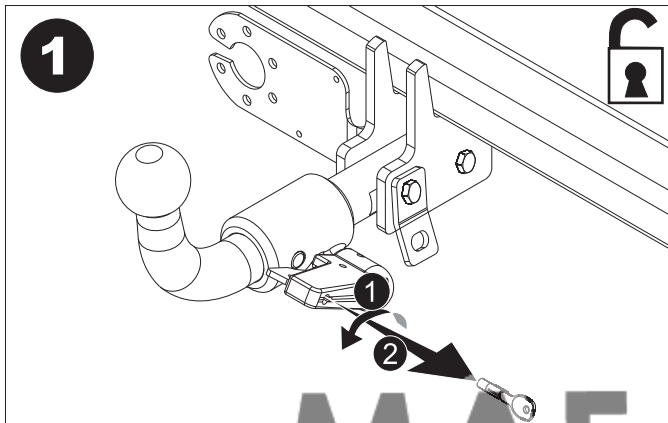
RECORTE DEL PARAGOLPES
RITAGLIO DEL PARAURTI

RECESS OF THE BUMPERDÉ
AUSSCHNITT DES STOSSFÄNGERS

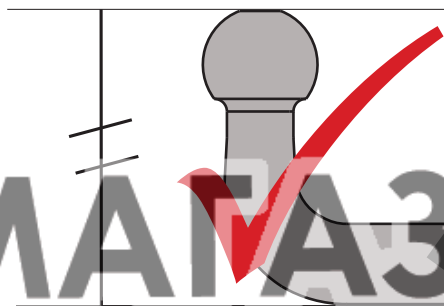
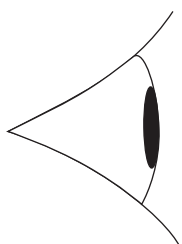
COUPE DU PARE-CHOCS
БЫПЕЗ В БАМПЕРЕ

CITROEN C3 2002





+7 (495) 6693-693
www.magfarkop.ru
magfarkop@yandex.ru



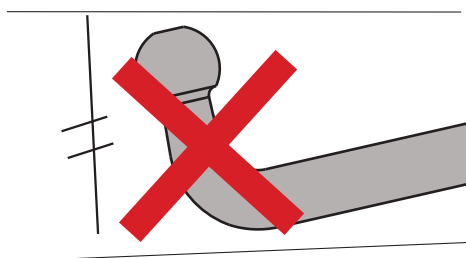
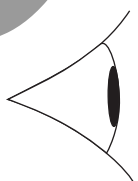
МАГАЗИН



ФАРКОПОВ

+7 (495) 6-693-693

www.magfarkop.ru
magfarkop@yandex.ru



NO

ANEXO III

CERTIFICADO DE TALLER

D. _____, expresamente autorizado por la _____
domiciliada en _____, teléfono _____, dedicada
a la actividad de _____ n° de Registro Industrial _____ y n° de registro
especial _____.

CERTIFICA

Que la mencionada empresa ha realizado la/s Reforma/s y asume la responsabilidad de la ejecución,
sobre el vehículo marca _____, tipo _____
variante _____ denominación comercial _____
matrícula _____ y n° de bastidor _____, de acuerdo con:

- La normativa vigente en materia de reformas de vehículos.
- Las normas del fabricante del vehículo aplicables a la/s reforma/s llevadas a cabo en dicho vehículo.
- El proyecto descriptivo de la/s reforma/s, adjunto al expediente.

OBSERVACIONES: (2)

Tipificada/s con el código de reforma/s _____
Reforma consiste en: _____

COLOCACION DE ENGANCHE

n° de identificación / marca de homologación _____

Type :

Fecha:

Firma y sello:

www.magfarkop.ru
magfarkop@yandex.ru

Fdo:

(1) En el caso de que la reforma sea efectuada por el fabricante se indicará N/A.

(2) Se debe especificar en este apartado OBSERVACIONES, la identificación de los equipos o sistemas modificados, garantizando que se cumple lo previsto en el artículo 6 del reglamento general de vehículos y, en su caso, en el artículo 5 del R. D. 1457/1986 de 10 de enero, por el que se regula la actividad industrial en talleres de vehículos automóviles, de equipos y sus componentes, modificado por 455/2010 de 16 de abril, por el que se modifica el R. D. 1457/1988 de 10 de enero por el que se regulan la actividad industrial y la prestación.

Valor "D"

$$D = \text{Pag.1 kN}$$

Valor "S"

$$S = \text{Pag.1 kg}$$

MMR C/F

Pag.1

Nº de Identificación /
Marca de Homologación

ENGANCHES ARAGON

CLASS:

APPROVAL NUMBER

e 13 00-0000

TYPE: XXXX

D-VALUE

D kN

MAX. VERT. LOAD

S kg

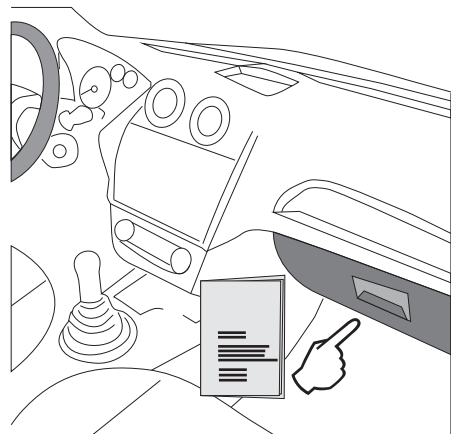
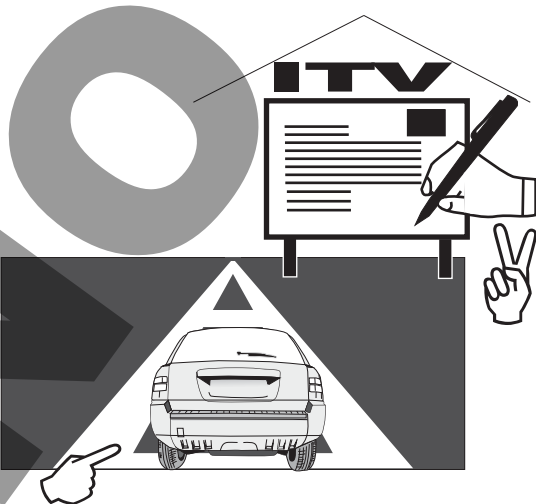
Tel: +34 976 45 71 30
www.enganchesaragon.com

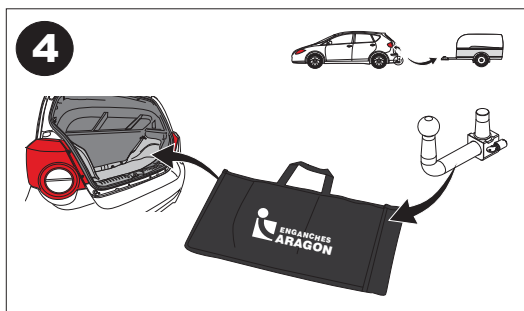
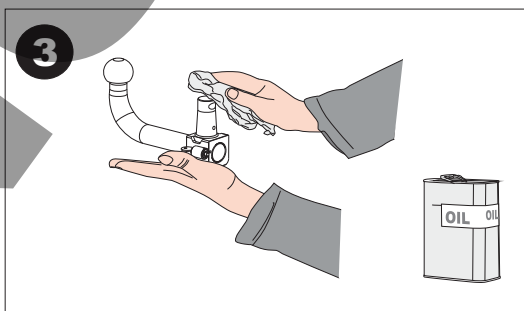
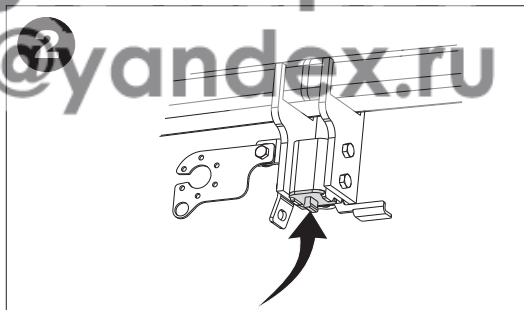
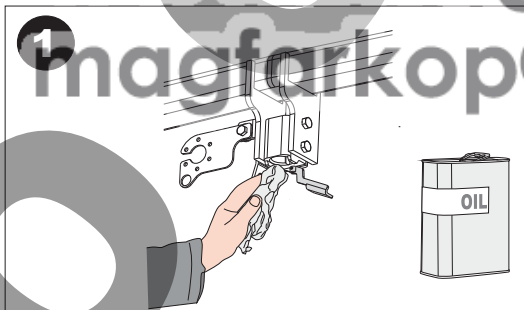
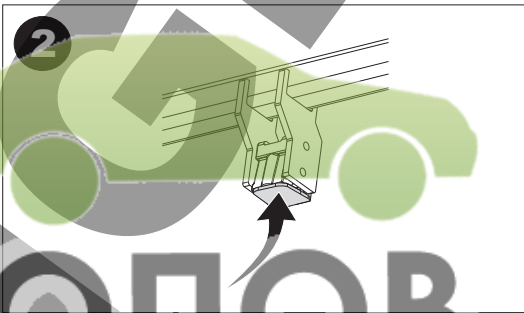
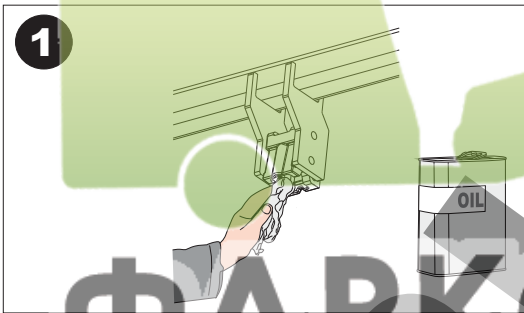
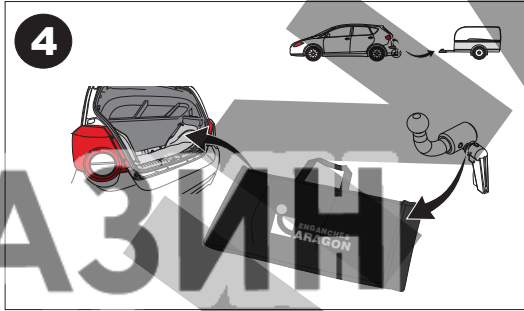
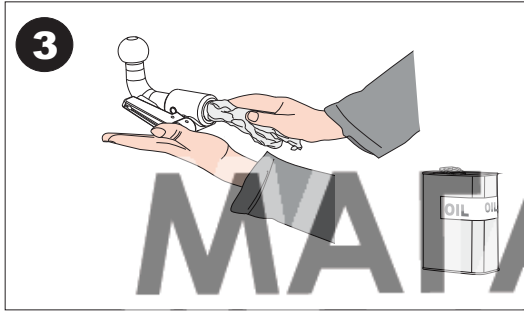
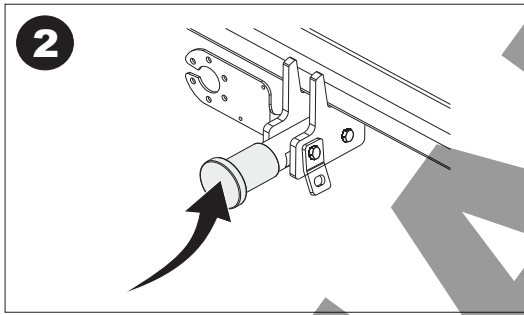
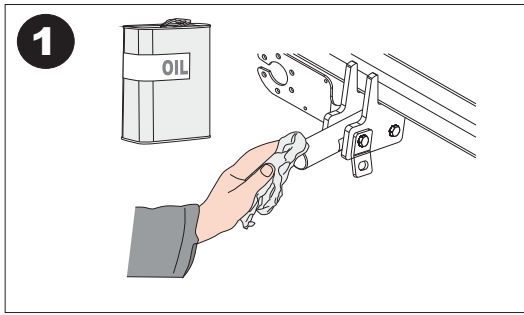
+7 (495) 6-693-693

www.magfarkop.ru

magfarkop@yandex.ru

- NL D GB A
- PL RU F TR
- CZ P GR





MANTENIMIENTO DE SISTEMAS EXTRAIBLES
DETACHABLE SYSTEMS MAINTENANCE

МАГАЗИН

ФАРКОПОВ

+7 (495) 6693-693

www.magfarkop.ru

magfarkop@yandex.ru



МАГАЗИН



ФАРКОПОВ

+7 (495) 6-693-693

www.magfarkop.ru

magfarkop@yandex.ru

NO

GENERAL

TR

Enganches Aragon firması tüm ürünlerine (Çeki Topuzu Sistemleri) teslim tarihinden itibaren iki (2) yıl garanti vermektedir. Bu garanti, Avrupa Birliği tarafından verilen tarifname 1999/44/CE ve 23/2003 kanununa göre sahte ürünlerle değiştirilmesi halinde sınırlandırılmış ve de hasara ve zarara uğrama durumlarında hiçbir şekilde geçerli değildir.

ENGANCHES ARAGON Firması tarafından imal edilen Çeki Sistemleri markasına göre araçlara monte edilebilmektedir.

Çeki Topuzu Sistemlerimiz üzerindeki herhangi bir değişiklik yapmak yasaktır. Bu şartın ihlalinde (e) Avrupa Birliği garantisi ve ürün garantisi geçerliliğini kaybetmektedir.

Araçların modeline ve senesine göre, arka tamponunun bir parçasının kesilme gerekmektedir.

Arka Tamponun kesilmesi için tarafımızdan verilen bilgi sadece bağlayıcı olmayan bir yardımdır.

Tampon kesimi sadece montaj esnasında verilen ölçülerde yerine getirilmelidir.

GR

H Enganches Aragon προσφέρει εγγύηση 2 ετών για τα προϊόντα της, με έναρξη την ημερομηνία παράδοσης των προϊόντων της, σύμφωνα με την οδηγία της Ε.Ε. 1999/44/CE τον νόμο 23/2003. Η υποχρέωση που πηγάζει για την ENGANCHES ARAGON από την εν λόγω εγγύηση περιορίζεται στην αντικατάσταση των ελαττωματικών προϊόντων και σε καμία περίπτωση δεν επεκτείνεται σε άλλες ζημιές ή επακόλουθες βλάβες.

Οι κοσασδόροι που κατασκευάζονται από την ENGANCHES ARAGON, ταιριάζουν στην αναφερόμενη μάρκα αυτοκινήτου για την οποία προορίζονται.

Απαγορεύεται να κάνετε οποιαδήποτε τροποποίηση στους κοσασδόρους μας. Στην περίπτωση που κάτι τέτοιο συμβεί αυτό ακυρώνει την εγγύηση του προϊόντος.

Αναλόγως με τον τύπο και την χρονολογία του αυτοκινήτου, πρέπει να γίνει ένα κόψιμο στον προφυλακτήρα.

Η παρεχόμενη πληροφορία για το κόψιμο δεν είναι δεσμευτική και πρέπει να γίνει ακριβώς στην απαιτούμενη διάσταση, κατά την διάρκεια της τοποθέτησης του προφυλακτήρα στο αυτοκίνητο.

P

A firma Enganches Aragon, oferece garantia dos seus produtos por um período de dois anos a partir da data de entrega conforme o disposto na directiva 1999/44/CE e Decreto-lei 23/2003. Esta garantia está limitada à substituição de mercadorias defeituosas, não sendo passível de qualquer indemnização por parte do adquirente.

Os engates de reboque fabricados por esta firma são exclusivos e apropriados a cada modelo das diferentes marcas para as quais fabrica.

É expressamente proibida toda e qualquer modificação ou transformação da mercadoria, caso no qual qualquer destas infracções dará lugar à anulação da homologação e garantia dos mesmos.

RU

Производители фаркопов «Энганчес Арагон» предоставляют гарантию на свои изделия сроком на два года с момента доставки, согласно Распоряжению Европейского Союза 1999/44 и Закону 23/2003, при этом замена производится только в случае бракованного товара и не распространяется на причиненные повреждения и неполадки.

Фаркопы, изготовленные на фабрике «Энганчес Арагон», адаптируются к марке автомобиля.

Запрещается изменять или модифицировать любой из наших товаров. Несоблюдение данного требования приведет к прекращению гарантии на товар и к его несоответствию стандартам качества. В зависимости от версии и года выпуска, возможно, потребуется произвести вырез на бампере.

Информация, связанная с вырезом на бампере, предоставляется в качестве вспомогательной и не носит обязательный характер.

Точные размеры выреза станут известны во время монтажа.

Необходимо заделать все места крепления фаркопа на автомобиле, чтобы предотвратить попадание воды.

PL

Enganches Aragon oferuje dwuletnią gwarancję na swoje produkty od daty dostarczenia, zgodnie z europejską dyrektywą 1999/44/CE i prawem 23/2003. Gwarancja obejmuje wyłącznie wymianę wadliwych produktów. Gwarancja nie może być poszerzona o wypłatę odszkodowania czy powstałe szkody.

Hak holowniczy Enganches Aragon odpowiedni dla marki samochodu.

Zabronione jest dokonywanie jakichkolwiek modyfikacji naszych haków holowniczych. Niezastosowanie się spowoduje utratę gwarancji.

CZ

Firma Enganches **Aragon** poskytuje na své výrobky záruka po dobu 2 let od data jejich dodání. Ve smyslu znění evropské směrnice 1999/44/CE a zákona 23/2003 je záruka omezena na výměnu vadných výrobků a v žádném případě se záruka nevztahuje na náhradu vžniklé škody, nebo ublížení.

Tažné zařízení vyrobené u ENGANCHES ARAGON vhodné pro tuto značku vozidla.

Na našich tažných zařízeních je zakázáno provádět jakékoliv úpravy. Nesplnění této podmínky ruší schválení a záruku na výrobek.

Výřezu do nárazníku záleží na verzi a roku výroby vozidla. Informace, které poskytujeme jsou pouze orientační a nezávazné.

Výřez do nárazníku, včetně jeho rozsahu, je znám až během montáže.

Nutnost výřezu do nárazníku záleží na verzi a roku výroby vozidla. Informace, které poskytujeme jsou pouze orientační a nezávazné. Výřez do nárazníku, včetně jeho rozsahu, je znám až během montáže

A

تقدم إنكنشيس أرغون مدة سنتين كضمان على منتجاتها ابتداء من تاريخ التسليم طبقا لما جاء في توجيهات الاتحاد الأوروبي 44/1999 والقانون رقم 23/2003 وتخص حصريا البضاعة التي بها عيوب أو أخطاء. ولا تمنح أبدا في حالات التلف أو الإستخدام الغير الجيد.

صنع المنتج من طرف إنكنشيس أرغون وهو موافق لنوع هذه السيارة .

يمنع منعنا كليا أي تغيير أو تحويل قد تتعرض لها بضاعتنا. عدم التقيد بذلك يلغي شروط الضمان بالكامل.

МАГАЗИН

ENGANCHES Y REMOLQUES ARAGÓN S.L.



ФАРКОПОВ

+7 (495) 6-693-693

Polígono Industrial Malpica, Calle B, Parcela 77

Tel. 00 34 976 45 71 30 | 00 34 902 45 71 30

Fax 00 34 976 45 71 31

E- 50057 Zaragoza (España)

E-mail: eng@enganchesaragon.com

www.enganchesaragon.com

www.magfarkop.ru

magfarkop.yandex.ru

