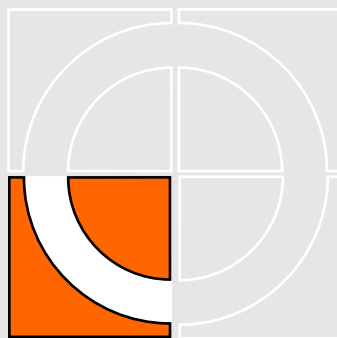
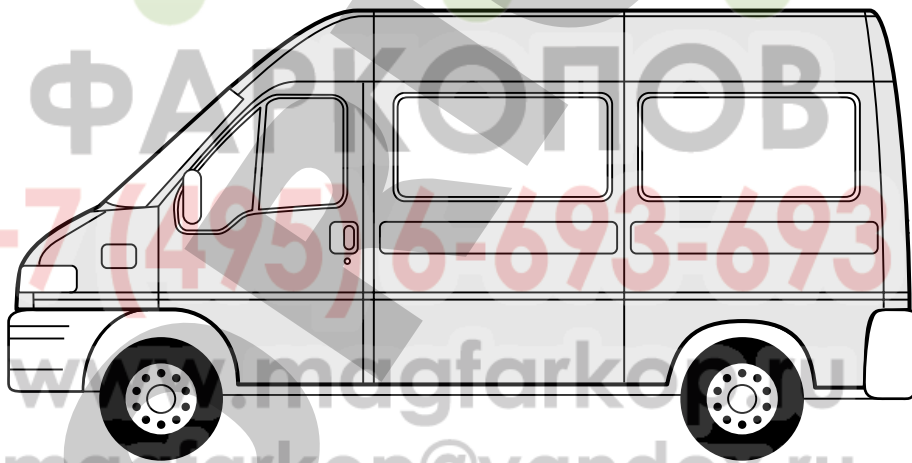




ENGANCHES
ARAGON

CITROËN JUMPER
FIAT DUCATO
PEUGEOT BOXER 1994



Nº Revisión | Fecha Aprobación

Nº 002 | 25-02-2009

E

Enganches Aragón ofrece una garantía de sus productos por un período de dos años a partir de la fecha de entrega conforme a lo dispuesto en la Directiva 1999/44/CE y la ley 23/2003 quedando limitada al reemplazo de la mercancía defectuosa y en ningún caso se extenderá a daños o perjuicios consecuenciales.

Enganche fabricado por ENGANCHES ARAGON adaptable a la marca del vehículo.

Queda formalmente prohibido cualquier tipo de modificación, transformación o alteración sobre cualquiera de nuestros productos. El incumplimiento de esto daría lugar inmediatamente a la anulación de la homologación y de la garantía del producto.

GB

Enganches Aragon offers a two years guarantee of their products from the delivery date according to arranged in the european directive 1999/44/CE and law 23/2003 being limited to the replacement of faulty products and in no case will be extended to damages or consequent harms.

Towbar made by ENGANCHES ARAGON adaptable to the brand of the vehicle.

It is forbidden to make any modification to our towbars. The breach of this condition will cancel the approval and the guarantee product.

F

Enganches Aragón offre une garantie de ses produits pour une période de deux années à partir de la date de livraison conformément à ce qu'est disposé dans la directive 1999/44/CE ainsi que la loi 23/2003 en étant limitée au remplacement de la marchandise défectueuse et dans aucun cas il sera étendu des dommages et intérêts.

Attelage fabriqué par ENGANCHES ARAGON adaptable à la marque de ce véhicule.

Il est interdit de faire des modifications ou transformations sur les attelages. Le Non-respect de cela donnera lieu à l'immédiate annulation de l'homologation et de la garantie du produit.

I

Enganches y remolques Enganches Aragon offre una garanzia dei suoi prodotti entro un periodo di due anni dalla data della consegna conforme alla direttiva 1999/44/CE e la legge 23/2003 che è limitata alla sostituzione della merce difettosa ed in nessun caso si estenderà ai danni o ai pregiudizi conseguenti.

Dispositivo di traino ENGANCHES ARAGON adeguato alla marca di questo veicolo.

È totalmente proibito effettuare qualsiasi tipo di modifica (fori addizionali, saldare pezzi, togliere pezzi, ecc.) sui ganci. L'inadempienza di questa condizione provoca l'annullamento della garanzia e dell'omologazione del gancio.

D

Enganches Aragon bietet eine garantie seiner Produkte gültig für 2 jahre ab dem Abgabedatum nach der europäischen Rechtlinie 1999/44/CE und dem Gesetz 23/2003 an. Die Garantie ist gültig für die Ersetzung der defekten Waren und auf keinen fall für die Schäden oder nachfolgenden Beschädigungen.

Für dieses Fahrzeug angepasst und hergestellt durch ENGANCHES ARAGON

Es ist strikt verboten, an den Kupplungen jegliche Veränderung (zusätzliche Löcher, Anschweißen von Teilen, Entfernung von Teilen) vorzunehmen. Die Nichteinhaltung dieser Bedingung hat die Ungültigkeit der Garantie und der Genehmigung der Kupplung zur Folge.

NL

Enganches Aragon biedt een termijn van twee jaar garantie aan op haar producten vanaf de leveringsdatum overeenkomstig de afspraken in het Europese directief 1999/44/CE en wet 23/2003. De garantie beperkt zich specifiek tot het vervangen van foutief geleverde producten en zal in geen enkel geval uitgebreid worden bij schade of blijvend letsel.

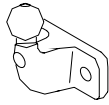
Trekhaak welke geproduceerd zijn door ENGANCHES ARAGON zijn alleen te gebruiken voor het merk en type van het opgegeven voertuig.

Het is absoluut verboden om onze trekhaak, op welke manier dan ook, te modificeren. Indien aan deze conditie geen gevolg gegeven wordt vervalft de wettelijke type goedkeuring en daarmee de garantie op het product



Homologation
EC/94/20

CITROËN JUMPER - FIAT DUCATO
PEUGEOT BOXER 1994



ENGANCHES ARAGON

CLASS: **F**

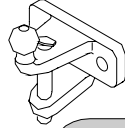
APPROVAL NUMBER
e 13 **00-1414**

TYPE: **CTR019**

D-VALUE
D **12,49** kN

MAX. VERT. LOAD
S **120** kg

Tel: +34 976 45 71 30
www.enganchesaragon.com



ENGANCHES ARAGON

CLASS: **F**

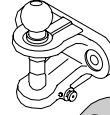
APPROVAL NUMBER
e 13 **00-1414**

TYPE: **CTR019**

D-VALUE
D **12,49** kN

MAX. VERT. LOAD
S **120** kg

Tel: +34 976 45 71 30
www.enganchesaragon.com



ENGANCHES ARAGON

CLASS: **F**

APPROVAL NUMBER
e 13 **00-1414**

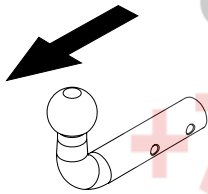
TYPE: **CTR019**

D-VALUE
D **12,49** kN

MAX. VERT. LOAD
S **120** kg

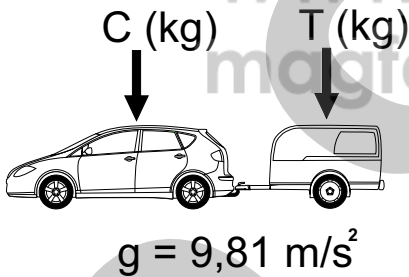
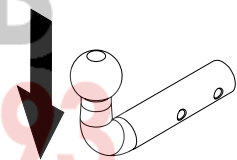
Tel: +34 976 45 71 30
www.enganchesaragon.com

T = 2000 kg



D = 12,49 kN

S = 120 kg



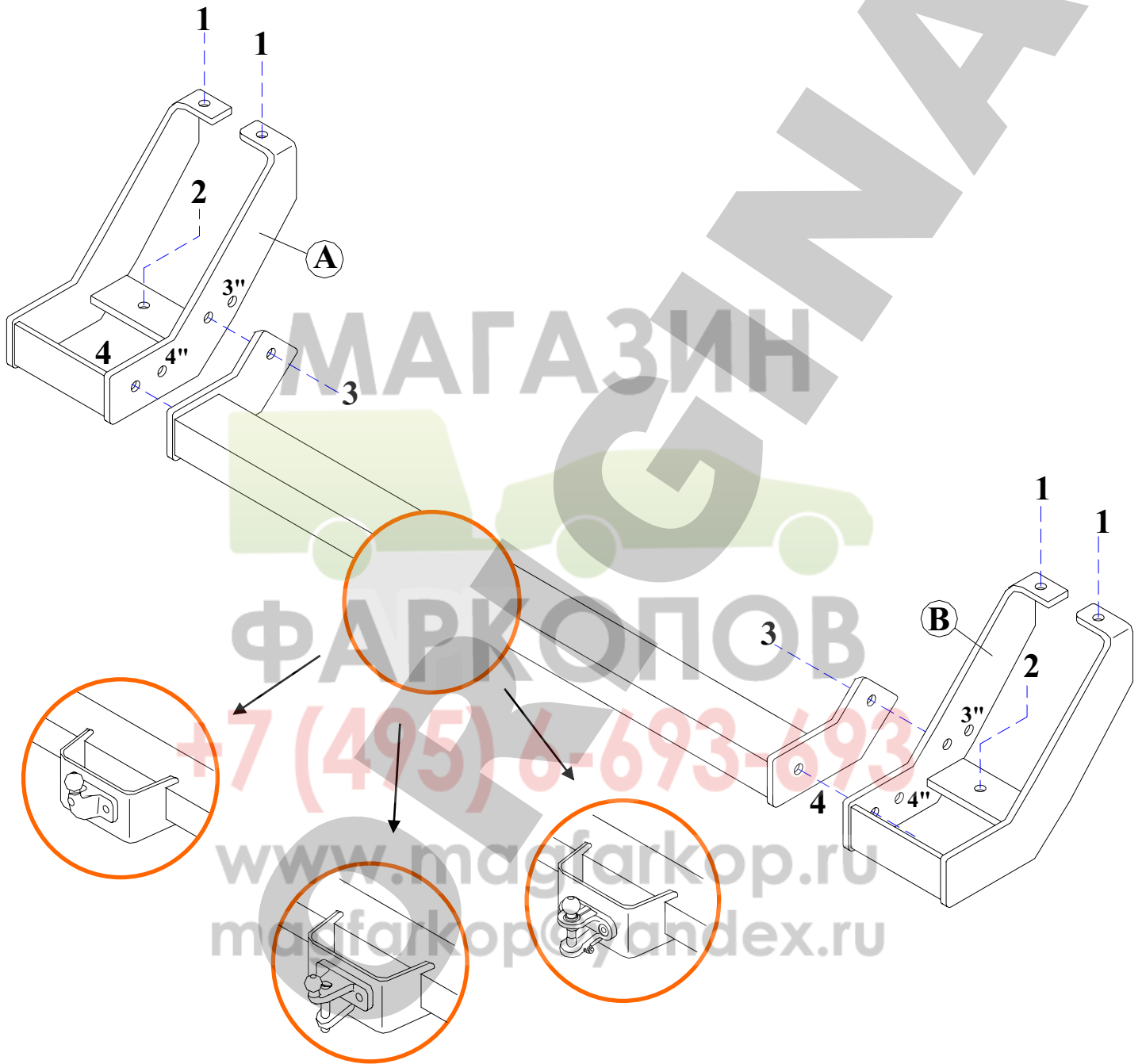
$$D < \frac{T \cdot C}{T+C} \cdot \frac{g}{1000} \text{ (kN)}$$

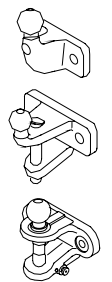


$$T < \frac{C \cdot D \cdot 1000}{(C \cdot g) - (1000 \cdot D)} \text{ (kg)}$$



	M8	M10	M12	M14	M16
N/m	25	55	85	135	200





	 2 x M16 X1,5 (DIN 985)  2 x M16 X1,5 x 50 (DIN 9618.8)	<p>Elementos de unión de la bola Fixing items of the coupling head Elements de fixation de la boule Elementi di unione della sfera Befestigungselemente der Kugel Элементы крепежа шара</p>
---	--	--

Elementos que se aportan
 Provided items
 Elements joints
 Elementi che si forniscono
 Zum Lieferumfang gehörendes Material
 Прилагаемые детали

	4 x M14 x 40 (8.8) 2 x M12 x 30 4 x M14 x 1,5 x 40 (8.8) 2 x M10 x 30 2 x M14 x 1,5 x 120 (8.8)
	10 x ø 14 mm
	2 x 75 x 43
	2 x M14 2 x M12 2 x M10
	10 x ø 14 mm
	1 x Anilla de seguridad
	
	
	

E

INSTRUCCIONES DE MONTAJE

1. Quitar la rueda de repuesto.
2. En los soportes de las ballestas, un poco más al fondo de los puntos "1" existen dos orificios.
3. Colocar los tornillos M12x30 suministrados con tuercas en estos orificios de la ballesta derecha. **(ATENCIÓN: ES IMPORTANTE REALIZAR ESTA OPERACIÓN ANTES DE SOLTAR LOS TORNILLOS DE LAS BALLESTAS PARA QUE ESTAS NO SE SUELTEN).**
4. Soltar los tornillos del soporte de la ballesta derecha coincidentes con los puntos 1 y 2.
5. Colocar la pieza "B" sujetando los puntos 1 mediante tornillos M14x1,5x40, arandelas planas y aros elásticos y sobre el punto 2 mediante tornillos M14x1,5x120 con casquillos de 75 mm, arandelas planas y aros elásticos.
6. Quitar los tornillos M12 y tuercas y volver a repetir la misma operación en la ballesta izquierda.
7. Una vez colocada también la pieza "A", quitar los tornillos M12 y tuercas (Ya no se utilizan).
8. Introducir el cuerpo central del enganche entre las piezas A y B y sujetar sobre los puntos 3 mediante tornillos M14x40, arandelas planas y tuercas M14. Sujetar sobre los puntos 4 mediante tornillos M14x40, arandelas planas y aros elásticos de 14 mm. (Dependiendo si el vehículo tiene escalón o no, utilizar los puntos 3 y 4 o 3" y 4").
9. Apretar todo según el par de apriete correspondiente. (Es recomendable revisar el par de apriete después de los primeros 1000 km. de uso).
10. Volver a colocar la rueda de repuesto.

Nota: Enganches y Remolques Aragón, S.L., no asumirá ningún tipo de responsabilidad por daños causados por un uso imprudente.

GB

FITTING INSTRUCTIONS

1. Remove the spare wheel.
2. There are two holds at spring supports at the bottom of points 1.
3. Place M12x30 bolts provided with nuts at these holds of the right spring support. **ATTENTION: IT IS VERY IMPORTANT TO MAKE THIS OPERATION BEFORE LOOSE THE BOLTS OF THE SPRING SUPPORTS OTHERWISE THE BOLTS CAN BE LOOSEN).**
4. Loose the right spring support bolts with points 1 and 2.
5. Place the B piece fixing points 1 using M14x1.5x40 bolts, flat washers and spring washers. At point 2 using M14x1.5x120 bolts with 75 mm bushings, flat washers and spring washers.
6. Remove the M12 bolts and nuts. Remake the same operation at the left spring support.
7. After the piece A is placed remove the M12 bolts and nuts. (we are not going to use this any more).
8. Introduce the towbar between A and B pieces and fix at points 3 using M14x40 bolts, flat washers and 14 mm nuts. Fix at points 4 using M14x40 bolts, flat washers and 14 mm spring washers.
9. Tighten all bolts according to the recommended tightening moments. (Retighten all the bolts after the first 1000 km. of towing).
10. Remonter the spare wheel.

Nota: Enganches y Remolques Aragón, S.L., can't be held responsible for any defect or damage caused by fault or by any injudicious use.

F

NOTICES DE MONTAGE

1. Enlever la roue de secours.
2. Il ya deux orifices dans les supports des ressorts, un peu plus au fond des points 1.
3. Placer les vis M12x30 fournis avec des écrous dans ces orifices du le ressort droit. **ATTENTION: IL FAUT FAIRE CET OPÉRATION AVANT DE LÂCHER LES VIS DES RESSORTS PUISQUE LES VIS PEUVENT LÂCHER.**
4. Lâcher les vis du support des ressort droit qui coincide avec les points 1 et 2.
5. Placer la pièce "B" en fixant les points 1 à l'aide des vis M14x1.5x40, des rondelles plates et des rondelles freins. Sur les point 2 à l'aide des vis M14x1.5x120 avec des fettes de 75 mm., des rondelles plates et des rondelles freins.
6. Enlever les vis M12 et des écrous and refaire le meme dans le ressort gauche.
7. Après le placement de la pièce A Enlever les vis M12 et des écrous. Il ne serviront plus.
8. Introduire le corps central de l'attelage entre les pièces A et B et fixer sur les points 3 à l'aide des vis M14x40, des rondelles plates et des écrous M14. Fixer sur les points 4 à l'aide des vis M14x40, des rondelles plates et des rondelles freins de 14 mm.
9. Serrer selon le couple de serrage correspondant. (Il est conseillé de contrôler le couple de serrage après le 1000 premiers kilometres d'utilisation.
10. Remonter la roue de secours

Nota: Enganches y Remolques Aragón, S.L., n'est pas responsable des dommages causés par une mauvaise utilisation.

I

ISTRUZIONI DI MONTAGGIO

1. Togliere la ruota di scorta.
2. Nei supporti delle balestre, un po' più in basso dei punti "1" esistono due fori.
3. Collocare le viti M12x30 fornite di dadi su questi fori della balestra destra. **(ATTENZIONE: È IMPORTANTE REALIZZARE QUESTA OPERAZIONE PRIMA DI RILASCIARE LE VITI DELLE BALESTRE AFFINCHÉ QUESTE NON SI SGANCINO).**
4. Rilasciare le viti del supporto della balestra destra coincidenti con i punti 1 e 2.
5. Collocare la pezzo "B" sostenendo i punti 1 per mezzo di viti M14x1,5x40, rondelle piane e rondelle elastiche e sul punto 2 per mezzo di viti M14x1,5x120 con ghiere di 75 mm, rondelle piane e rondelle elastiche.
6. Togliere le viti M12 e i dadi e ripetere la stessa operazione per la balestra sinistra.
7. Una volta collocato anche il pezzo "A", togliere le viti M12 e i dadi (Non si utilizzano più).
8. Introdurre il perno centrale del gancio tra i pezzi A e B e fissare sui punti 3 per mezzo di viti M14x40, rondelle piane e dadi M14. Fissare sui punti 4 per mezzo di viti M14x40, rondelle piane e rondelle elastiche di 14 mm. (Dipendendo se il veicolo ha o non ha gradino, utilizzare i punti 3 e 4 o 3" e 4").
9. Serrare la bulloneria applicando la forza di bloccaggio corrispondente. (È consigliabile controllare il perfetto serraggio dopo circa 1000 km di traino).
10. Ricollocare la ruota di scorta.

Nota: Ganci e Rimorchi Aragón, S.L. non assumerà nessun tipo di responsabilità per danni causati da un uso imprudente.

D

ANLEITUNGEN FÜR DIE MONTAGE

1. Reserverad herausnehmen.
2. An den Halterungen für die Blattfedern sind etwas weiter hinter den Punkten 1 je zwei Bohrlöcher eingebracht.
3. Schrauben Sie in diese Bohrlöcher der rechten Blattfeder die zum Lieferumfang gehörenden Schrauben M12x30 und Muttern (**WICHTIG: DIESE ARBEIT IST VOR DEM LÖSEN DER SCHRAUBEN DER BLATTFEDERN AUSZUFÜHREN, DAMIT DIESE NICHT ABFALLEN**).
4. Lösen Sie jetzt die Schrauben an der Halterung für die rechte Blattfeder an den Punkten 1 und 2.
5. Teil B ansetzen und mit den Schrauben M14x1.5x40, den flachen Unterlegscheiben und den entsprechenden Federringen an den Punkten 1 und mit den Schrauben M14x1.5x120 mit 75 mm-Buchsen, flachen Unterlegscheiben und Federringen an den Punkten 2 verschrauben.
6. M12er Schrauben und Muttern abschrauben und denselben Vorgang an der linken Blattfeder wiederholen.
7. Nach dem Verschrauben des Teils 'A' können die M12er Schrauben mit Muttern verworfen werden (werden nicht länger gebraucht).
8. Mittelteil der Anhängerkupplung zwischen die Teile A und B setzen und mit den Schrauben M14x40, flachen Unterlegscheiben und M14er Muttern an den Punkten 3 verschrauben. Das Verschrauben an den Punkten 4 erfolgt mit den Schrauben M14x40, flachen Unterlegscheiben und 14 mm Federringen.
9. Alle Schraubverbindungen mit dem entsprechenden Anziehmoment festschrauben. (Es empfiehlt sich, das Anziehmoment nach den ersten gefahrenen 1000 km zu überprüfen und ggfls. nachzuziehen).
10. Abschließend wieder das Reserverad einlegen.

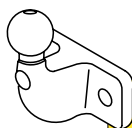
Nota: Enganches y Remolques Aragón, S.L. übernimmt keine Haftung für durch unsachgemäße Verwendung der Anhängerkupplung entstehende Schäden.

RU

ИНСТРУКЦИИ ПО УСТАНОВКЕ

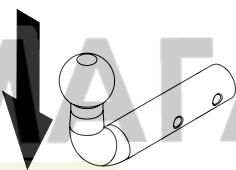
1. Снять запасное колесо.
2. В креплениях рессор, чуть глубже от точек «1», расположены два отверстия.
3. Закрутить прилагаемые болты M12x30 с гайками в указанных отверстиях правой рессоры. (**ВАЖНО: НЕОБХОДИМО ПРОИЗВЕСТИ ЭТУ ОПЕРАЦИЮ ДО ТОГО КАК ОТКРУТИТЬ БОЛТЫ, КОТОРЫМИ КРЕПЯТСЯ РЕССОРЫ, ДЛЯ ТОГО, ЧТОБЫ ОНИ НЕ УПАЛИ**).
4. Отвинтить болты крепления правой рессоры, находящиеся в точках 1 и 2.
5. Установить деталь В, закрепив в точках 1 болтами M14x1,5x40, плоскими шайбами и резиновыми прокладками, а в точках 2 болтами M14x1,5x120 с втулками 75 мм., плоскими шайбами и
6. Снять болты M12 и гайки, и повторить указанную операцию на левой рессоре.
7. Закрепив деталь А, снять болты M12 и гайки. (Они больше не понадобятся).
8. Поместить центральную часть фаркопа между деталями А и В и закрепить в точках 3 болтами M14x40, плоскими шайбами и гайками M14. Закрепить в точках 4 болтами M14x40, плоскими шайбами и резиновыми прокладками диаметром 14 мм. (В зависимости от того, оснащена модель автомобиля подножкой или нет, использовать точки 3 и 4 или 3бис и 4 бис).
9. Затянуть все болты в зависимости от натяжения каждого. (Рекомендуется проверить натяжение болтов после первых 1000 км. пробега).
10. Вновь установить запасное колесо.

Nota: Enganches y Remolques Aragón S.L.ooo "Энганчес Арагон" не несет никакой ответственности за ущерб причиненный за несоответствующее использование

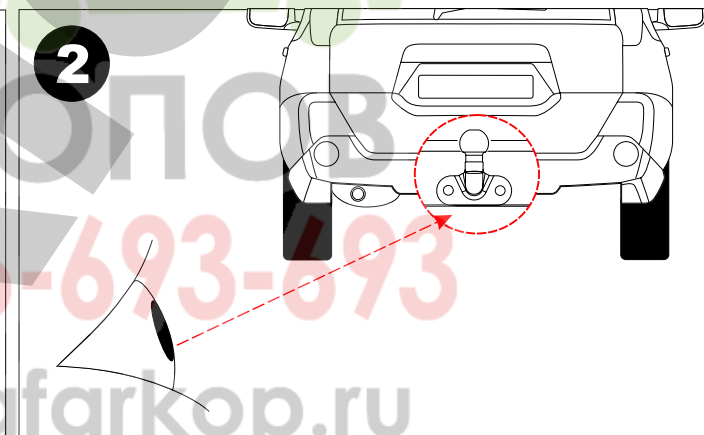
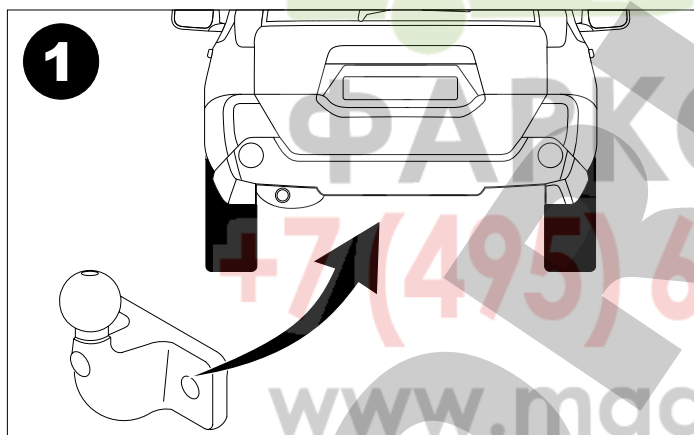


e11	5899-00	
A 50 - X		
S 350	D 17.2	
African Hoe		
FITTING INSTRUCTION USE B _s 3892 GRADE 8.3 M16 BOLTS AND GRADE 8 NUTS WITH LOCK WASHER. TIGHTEN TO 240 NM		

S = 350 kg



D = 17,2 kN



3

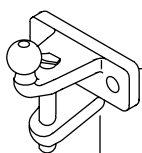
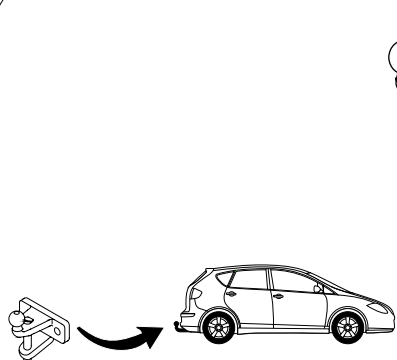
	M16x1,5x50 DIN 961	2
	M16x1,5 DIN 985	2

4

		M8	M10	M12	M14	M16
N/m		25	55	85	135	200

0 km

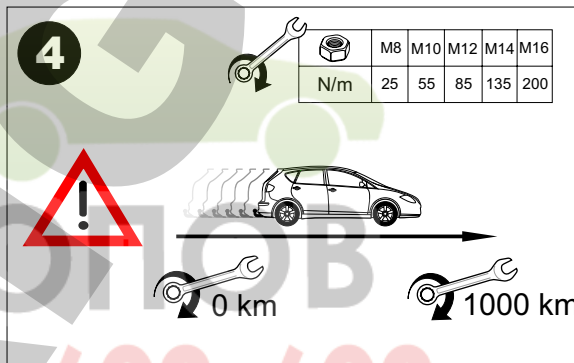
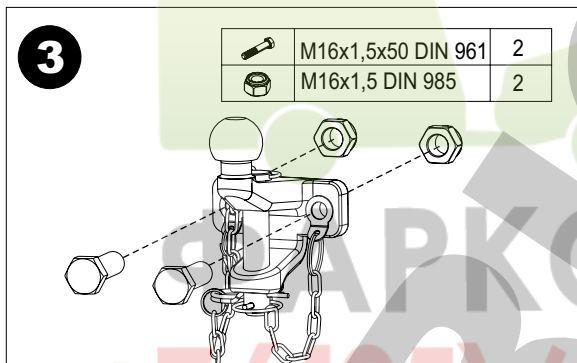
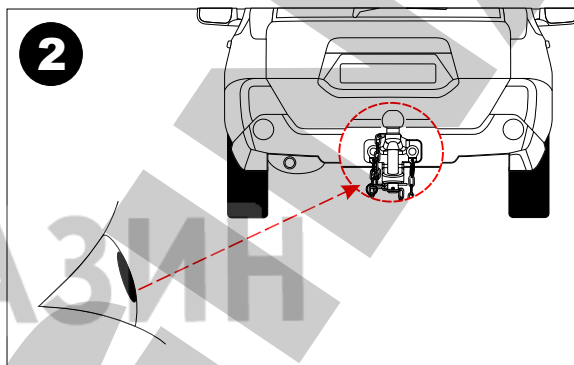
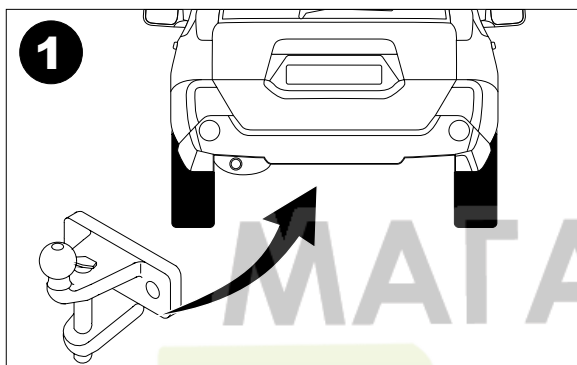
1000 km



TIPO: EAR002 S= 250kg
CLASE: A-50X/S D= 17kn

e11 00-5039

T = 3500 kg



E ATENCION:

1. Dispositivo de enganche homologado según Directiva 94/20 CE.
2. La capacidad máxima de tracción tanto en la bola como en el pasador es de 3500 kg.
3. Este dispositivo sólo es apto para anillos de arrastre de diámetro interno 20,30,40,50mm y sección de diámetro 28.6mm.
4. Este dispositivo **NO ES APTO** para cabezales o anillos de arrastre no mencionados en las especificaciones.

GB ATTENTION:

1. Device approved to 94/20 EC
2. The maximum capacity of the traction of the cast towball is 3500kg
3. This device is only suitable for ring with internal diameter of 20-30-40-50 mm and a diameter section of 28.6mm.
4. This device **IS NOT SUITABLE** for rings and heads which are not indicated in the specifications.

F ATTENTION:

1. Dispositif d'attelage homologué selon la Directive 94/20 CE.
2. La capacité maximum de traction tant de la boule que de la tige est de 3500kg
3. Ce dispositif est valable pour les anneaux de 20-30-40-50mm avec une section de diamètre 28.6mm.
4. Ce dispositif **N'EST PAS VALIDE** pour les têtes et anneaux d'attelage non mentionnés dans les spécifications.

I ATTENZIONE:

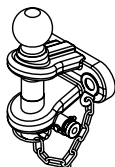
1. Il dispositivo di traino omologato secondo la normativa 94/20 CE
2. La capacità massima di traino tanto per la sfera come per la barra è di 3500 kg.
3. Questo dispositivo solo È ATTO per gli anelli di traino con diametro interno di 20, 30, 40, 50 mm e con sezione di diametro 28.6 mm.
4. Questo dispositivo **NON È ATTO** per sfere o anelli di traino non descritti nelle specifiche.

D ACHTUNG:

1. Homologierte Anhängervorrichtung nach Rechtslinie 94/20 CE
2. Die maximale Anhängelast für der Vorrichtung (Kugel oder Stift) ist 3500 Kg.
3. Diese Vorrichtung ist nur für Anhänger mit Innendiameter 20, 30, 40, 50 mm und Diameterschnitt 28.6 mm geeignet.
4. Diese Vorrichtung ist **NICHT** für die auf der Spezifizierungen beschriebene Kugelköpfe oder Anhängeringen GEEIGNET

RU ВНИМАНИЕ:

1. Тяговое устройство, одобренное в соответствии с Директивой Совета Евросоюза 94/20.
2. Максимальная тяговая сила как на шар, так и на крюк составляет 3500 кг.
3. Данное устройство предназначено исключительно для буксировочных колец внутренним диаметром 20, 30, 40, 50 мм. с сечением диаметром 28.6 мм.
4. Данное устройство **НЕ ПРЕДНАЗНАЧЕНО** для головок или буксировочных колец, не указанных в пояснении.



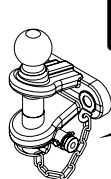
TIPO: EAR001 S= 250kg
CLASE: A-50X/S D= 17kN

e11 00-5038

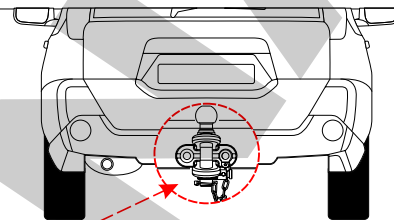
T = 3500 kg



1

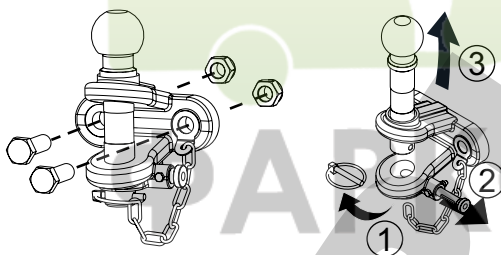


2



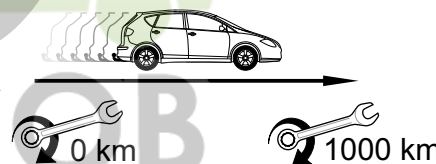
3

	M16x1,5x50 DIN 961	2
	M16x1,5 DIN 985	2



4

	M8	M10	M12	M14	M16
N/m	25	55	85	135	200



E ATENCION:

1. Dispositivo de enganche homologado según Directiva 94/20 CE.
2. La capacidad máxima de tracción tanto en la bola como en el pasador es de 3500 kg.
3. Este dispositivo sólo es apto para anillas de arrastre de diámetro interno 20,30,40,50mm y sección de diámetro 28.6mm.
4. Este dispositivo **NO ES APTO** para cabezales o anillas de arrastre no mencionados en las especificaciones.

GB ATTENTION:

1. Device approved to 94/20 EC
2. The maximum capacity of the traction of the cast towball is 3500kg
3. This device is only suitable for ring with internal diameter of 20-30-40-50 mm and a diameter section of 28.6mm.
4. This device **IS NOT SUITABLE** for rings and heads which are not indicated in the specifications.

F ATTENTION:

1. Dispositif d'attelage homologué selon la Directive 94/20 CE.
2. La capacité maximum de traction tant de la boule que de la tige est de 3500kg
3. Ce dispositif est valable pour les anneaux de 20-30-40-50mm avec une section de diamètre 28.6mm.
4. Ce dispositif **N'EST PAS VALIDE** pour les têtes et anneaux d'attelage non mentionnés dans les spécifications.

I ATTENZIONE:

1. Il dispositivo di traino omologato secondo la normativa 94/20 CE
2. La capacità massima di traino tanto per la sfera come per la barra è di 3500 kg.
3. Questo dispositivo solo È ATTO per gli anelli di traino con diametro interno di 20, 30, 40, 50 mm e con sezione di diametro 28.6 mm.
4. Questo dispositivo **NON È ATTO** per sfere o anelli di traino non descritti nelle specifiche.

D ACHTUNG:

1. Homologierte Anhängervorrichtung nach Rechtslinie 94/20 CE
2. Die maximale Anhängelast für der Vorrichtung (Kugel oder Stif) ist 3500 Kg.
3. Diese Vorrichtung ist nur für Anhänger mit Innendiameter 20, 30, 40, 50 mm und Diameterschnitt 28.6 mm geeignet.
4. Diese Vorrichtung ist **NICHT** für die auf der Spezifizierungen beschriebene Kugelköpfe oder Anhängerringen GEEIGNET

RU ВНИМАНИЕ:

1. Тяговое устройство, одобренное в соответствии с Директивой Совета Евросоюза 94/20.
2. Максимальная тяговая сила как на шар, так и на крюк составляет 3500 кг.
3. Данное устройство предназначено исключительно для буксирных колец внутренним диаметром 20, 30, 40, 50 мм. с сечением диаметром 28.6 м.
4. Данное устройство **НЕ ПРЕДНАЗНАЧЕНО** для головок или буксирных колец, не указанных в пояснении.

CERTIFICADO DE MONTAJE

D./Dña.
responsable técnico de la empresa
domiciliada en, provincia de
Calle, N°, teléfono
dedicada a la actividad de
con el N° de Reg. Industrial

CERTIFICA

Que la mencionada empresa ha realizado la/s reforma/s consistente en: (1)
Incorporación de dispositivo para remolcar, marca
Valor "D" (2)kN,
Valor "S" (2)kg,
con una MMR C/F dekg,
con N° de Identificación / Marca de Homologación

Tipificadas en el Real Decreto 736/1988 con el número (3)
sobre el vehículo

Marca, Tipo
Variante, Denominación Comercial
Matrícula y N° de Bastidor

de acuerdo con:

- La normativa vigente en materia de reformas de importancia en vehículos.
- Las condiciones del informe favorable, o en su caso, las normas del fabricante del vehículo aplicables a la/s reforma/s llevadas a cabo en él.
- El proyecto descrito de la/s reformas/s, adjunto al expediente.

OBSERVACIONES:

..... a de de 20.....

Firma y Sello

Fdo.: El Responsable Técnico

(1) Se describirán las operaciones básicas realizadas sobre el vehículo y se citarán los elementos y sistemas instalados.

(2) Sólo para enganches que cumplan la normativa 94/20/CE.

(3) Si el dispositivo para remolcar no cumple con la normativa 94/20/CE → poner "26"

Si el dispositivo para remolcar cumple con la normativa 94/20/CE → dejar en blanco y proceder a la anotación en la tarjeta ITV adjuntando el certificado de montaje del taller y el manual de instrucciones de montaje.

Indicaciones para rellenar el certificado al dorso,



Valor "D"

$$D = \text{Pag.1 kN}$$

Valor "S"

$$S = \text{Pag.1 kg}$$

MMR C/F

Pag.1

Nº de Identificación /
Marca de Homologación

ENGANCHES ARAGON

CLASS:

APPROVAL NUMBER

e 13 00-0000

TYPE: XXXX

D-VALUE

D kN

MAX. VERT. LOAD

S kg

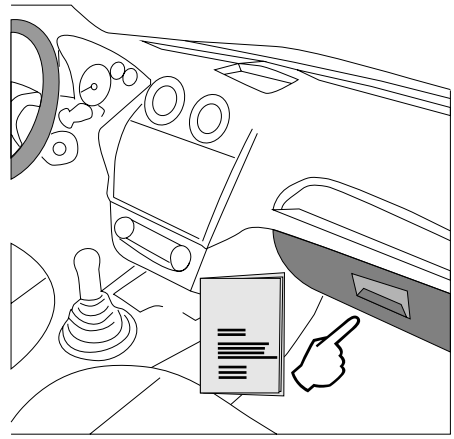
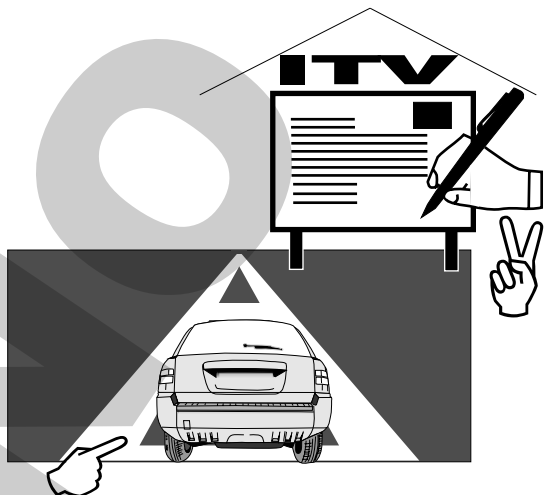
Tel: +34 976 45 71 30
www.enganchesaragon.com

+7 (495) 6-693-693

www.magfarkop.ru
magfarkop@yandex.ru

E I

NL D GB A
PL RU F TR
CZ P GR



TR

Enganches Aragon firması tüm ürünlerine (Çeki Topuzu Sistemleri) teslim tarihinden itibaren iki (2) yıl garanti vermektedir. Bu garanti, Avrupa Birliği tarafından verilen tarifname 1999/44/CE ve 23/2003 kanununa göre sahte ürünlerle değiştirilmesi halinde sınırlandırılmış ve de hasara ve zarara uğrama durumlarında hiçbir şekilde geçerli değildir.

ENGANCHES ARAGON Firması tarafından imal edilen Çeki Sistemleri markasına göre araçlara monte edilebilmektedir.

Çeki Topuzu Sistemlerimiz üzerindeki herhangi bir değişiklik yapmak yasaktır. Bu şartın ihlalinde (e) Avrupa Birliği garantisi ve ürün garantisi geçerliliğini kaybetmektedir.

GR

Η Enganches Aragon προσφέρει εγγύηση 2 ετών για τα προϊόντα της, με έναρξη την ημερομηνία παράδοσης των προϊόντων της, σύμφωνα με την οδηγία της Ε.Ε. 1999/44/CE τον νόμο 23/2003. Η υποχρέωση που πηγάζει για την ENGANCHES ARAGON από την εν λόγω εγγύηση περιορίζεται στην αντικατάσταση των ελαττωματικών προϊόντων και σε καμία περίπτωση δεν επεκτείνεται σε άλλες ζημιές ή επακόλουθες βλάβες.

Οι κοσμητοί που κατασκευάζονται από την ENGANCHES ARAGON, ταιριάζουν στην αναφερόμενη μάρκα αυτοκινήτου γιατίν οποία προορίζονται.

Απαγορεύεται να κάνετε οποιαδήποτε τροποποίηση στους κοσμητοί μας. Στην περίπτωση που κάτι τέτοιο συμβεί αυτό ακυρώνει την εγγύηση του προϊόντος.

P

A firma Enganches Aragon, oferece garantia dos seus produtos por um período de dois anos a partir da data de entrega conforme o disposto na directiva 1999/44/CE e Decreto-lei 23/2003. Esta garantia está limitada à substituição de mercadoria defeituosa, não sendo passível de qualquer indemnização por parte do adquirente.

Os engates de reboque fabricados por esta firma são exclusivos e apropriados a cada modelo das diferentes marcas para as quais fabrica.

É expressamente proibida toda e qualquer modificação ou transformação da mercadoria, caso no qual qualquer destas infracções dará lugar à anulação da homologação e garantia dos mesmos.

RU

Производители фаркопов «Энганчес Арагон» предоставляют гарантию на свои изделия сроком на два года с момента доставки, согласно Распоряжению Европейского Союза 1999/44 и Закону 23/2003, при этом замена производится только в случае бракованного товара и не распространяется на причиненные повреждения и неполадки.

Фаркопы, изготовленные на фабрике «Энганчес Арагон», адаптируются к марке автомобиля.

Запрещается изменять или модифицировать любой из наших товаров. Несоблюдение данного требования приведет к прекращению гарантии на товар и к его несоответствию стандартам качества.

PL

Enganches Aragon oferuje dwuletnią gwarancję na swoje produkty od daty dostarczenia, zgodnie z europejską dyrektywą 1999/44/CE i prawem 23/2003. Gwarancja obejmuje wyłącznie wymianę wadliwych produktów. Gwarancja nie może być poszerzona o wypłatę odszkodowania czy powstałe szkody.

Hak holowniczy Enganches Aragon odpowiedni dla marki samochodu.

Zabronione jest dokonywanie jakichkolwiek modyfikacji naszych haków holowniczych. Niezastosowanie się spowoduje utratę gwarancji.

CZ

Firma Enganches **Aragon** poskytuje na své výrobky záruku po dobu 2 měsíců od data jejich dodání. Ve smyslu znění evropské směrnice 1999/44/CE a zákona 23/2003 je záruka omezena na výměnu vadných výrobků a v žádném případě se záruka nevztahuje na náhradu vzniklé škody, nebo ublížení.

Tažné zařízení vyrobené u ENGANCHES ARAGON vhodné pro tuto značku vozidla.

Na našich tažných zařízeních je zakázáno provádět jakékoliv úpravy. Nesplnění této podmínky ruší schválení a záruku na výrobek.

A

تقدم إنكنشيس أرغون مدة سنتين كضمان على منتجاتها ابتداء من تاريخ التسليم طبقا لما جاء في توجيهات الاتحاد الأوروبي 44/1999 والقانون رقم 23/2003 وتخص حصريا البضاعة التي بها عيوب أو أخطاء. ولا تمنح أبدا في حالات التلف أو الاستخدام الغير الجيد.

صنع المنتج من طرف إنكنشيس أرغون وهو موافق لنوع هذه السيارة .

يمنع منعنا كليا أي تغيير أو تحويل قد تتعرض لها بضاعتنا. عدم التقيد بذلك يلغي شروط الضمان بالكامل.

МАГАЗИН
ENGANCHES Y REMOLQUES ARAGÓN S.L.



ΦΑΡΚΟΠΟΒ

+7 (495) 6-693-693

Polígono Industrial Malpica, Calle B, Parcela 77
Tel. 00 34 976 45 71 30 | 00 34 902 45 71 30
Fax 00 34 976 45 71 31
E- 50057 Zaragoza (España)
E-mail: eng@enganchesaragon.com
www.enganchesaragon.com

