

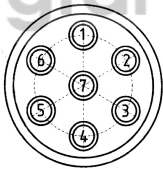
AUDI A6 ( ) 1997-2004		D ( H )	S ( )	T ( )	C ( )
	A103-A	6,3	75	1800	1000
D = g* TC/T+C ( )					
S -					
T -					
C -					

1000 (A103-A)

28248-89 « 80 / .  
37.001.096-93 «

		A103-A	1
	50		1
	12		1
			1

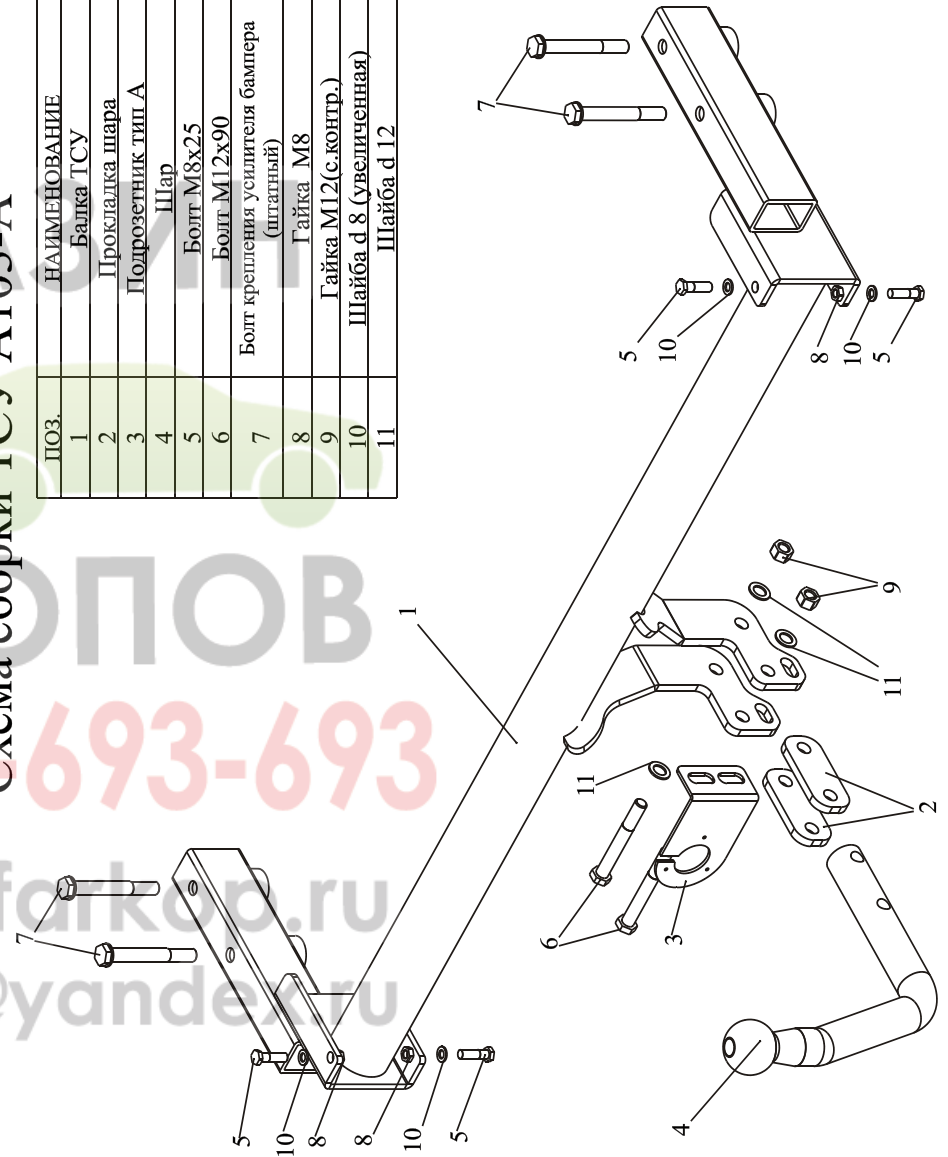
1 (L/1)		
2 (54/2G)		
3 (31/3)		
4 (R/4)		
5 (58R/5)		
6 (54/6)		
7 (58L/7)		



.1 ( )

Схема сборки ТСУ А103-А

ПОЗ.	НАИМЕНОВАНИЕ	К-ВО
1	Балка ТСУ	1
2	Прокладка шара	2
3	Подрозетник тип А	1
4	Шар	1
5	Болт М8х25	4
6	Болт М12х90	2
7	Болт крепления усилителя бампера (штапный)	4
8	Гайка М8	4
9	Гайка М12(с.контр.)	2
10	Шайба d 8 (увеличенная)	4
11	Шайба d 12	7



+7 (495) 6 693-693

www.magfarkop.ru  
magfarkop@yandex.ru

МАГА  
ФАРКОПОВ