

Fitting instructions

Make: Mercedes Benz

M-Class (excl. AMG); 2012->

Type: 5542

МАГАЗИН

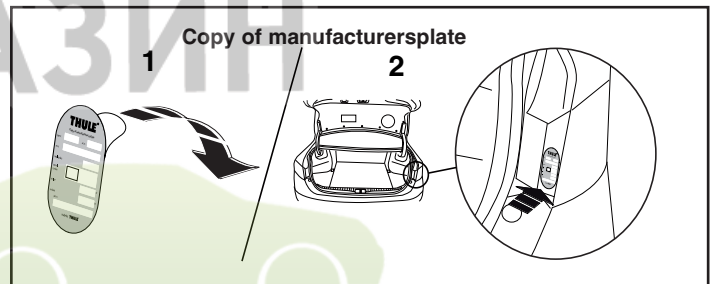
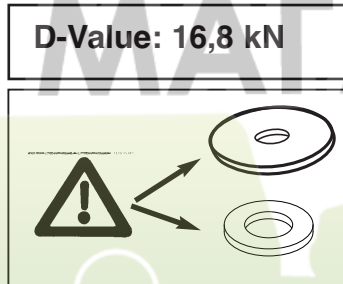
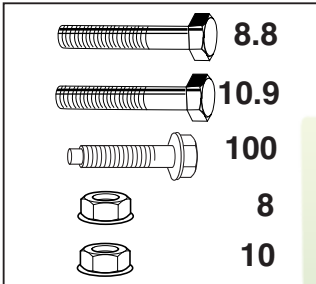
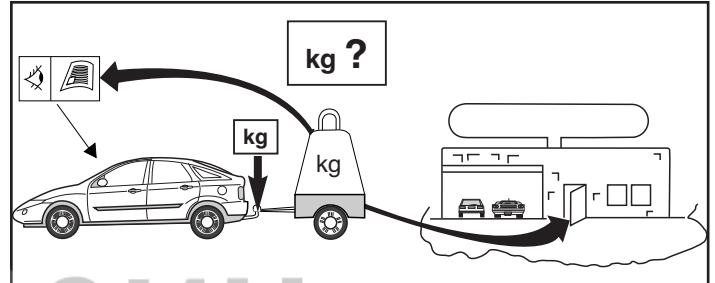
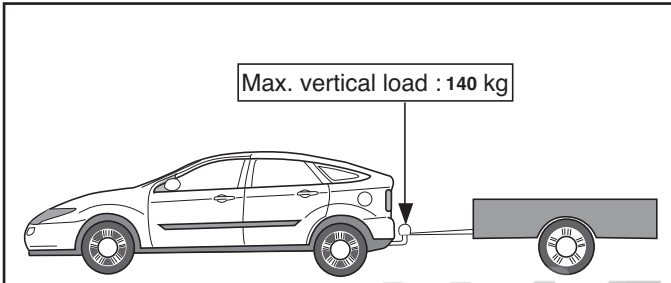
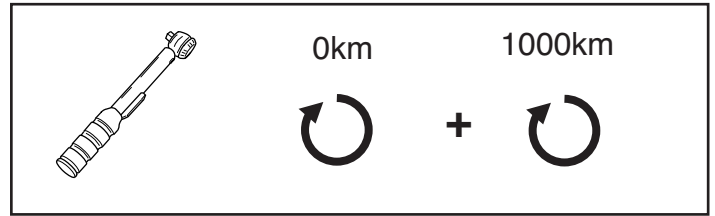
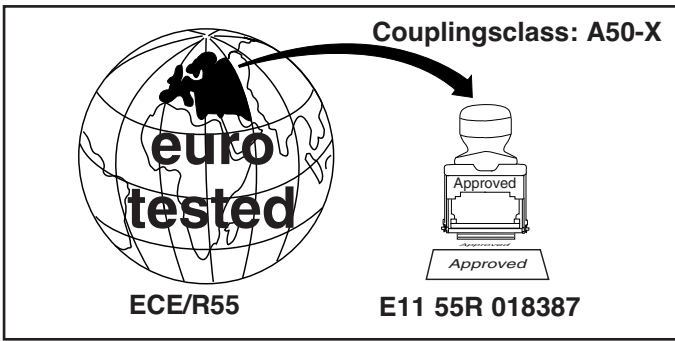


ФАРКОПОВ

+7 (495) 6-693-693

www.magfarkop.ru

magfarkop@yandex.ru



© 554270/13-07-2012/1

МАГАЗИН
ФАРКОПОВ

Dispositivo di traino tipo: 5542
 Per autoveicoli: Mercedes Benz M- Class; 2012->
 Tipo funzionale: W166

+7 (495) 6-693-693

Classe e tipo di attacco: A50-X
 Omologazione: E11 55R 018387
 Valore D: 16,8 kN
 Carico Verticale max. S: 140 kg
 Larghezza rimorchiabile per Caravan e T.A.T.S.: 2,45m vedere CARTA di CIRCOLAZIONE VEICOLO (motrice) + 70 cm = ..arrotondare ai 5 cm superiore (vedi D.M.28/05/85)
 Massa rimorchiabile: vedi carta di circolazione dell' autoveicolo

www.magfarkop.ru
 magfarkop@yandex.ru

Per verificare l' idoneità del dispositivo di traino omologato a norma ECE/R55, all' installazione sulla vettura su cui si intende procedere al montaggio, compilare la seguente formula (se necessario declassare la massa rimorchiabile):

$$D = \frac{T \times C}{T + C} \times 0,00981 = 16,8 \text{ kN}$$

dove: T= Massa Complessiva Max. della motrice (in kg)
 C= Massa Rimorchiabile Max. della motrice (in kg)

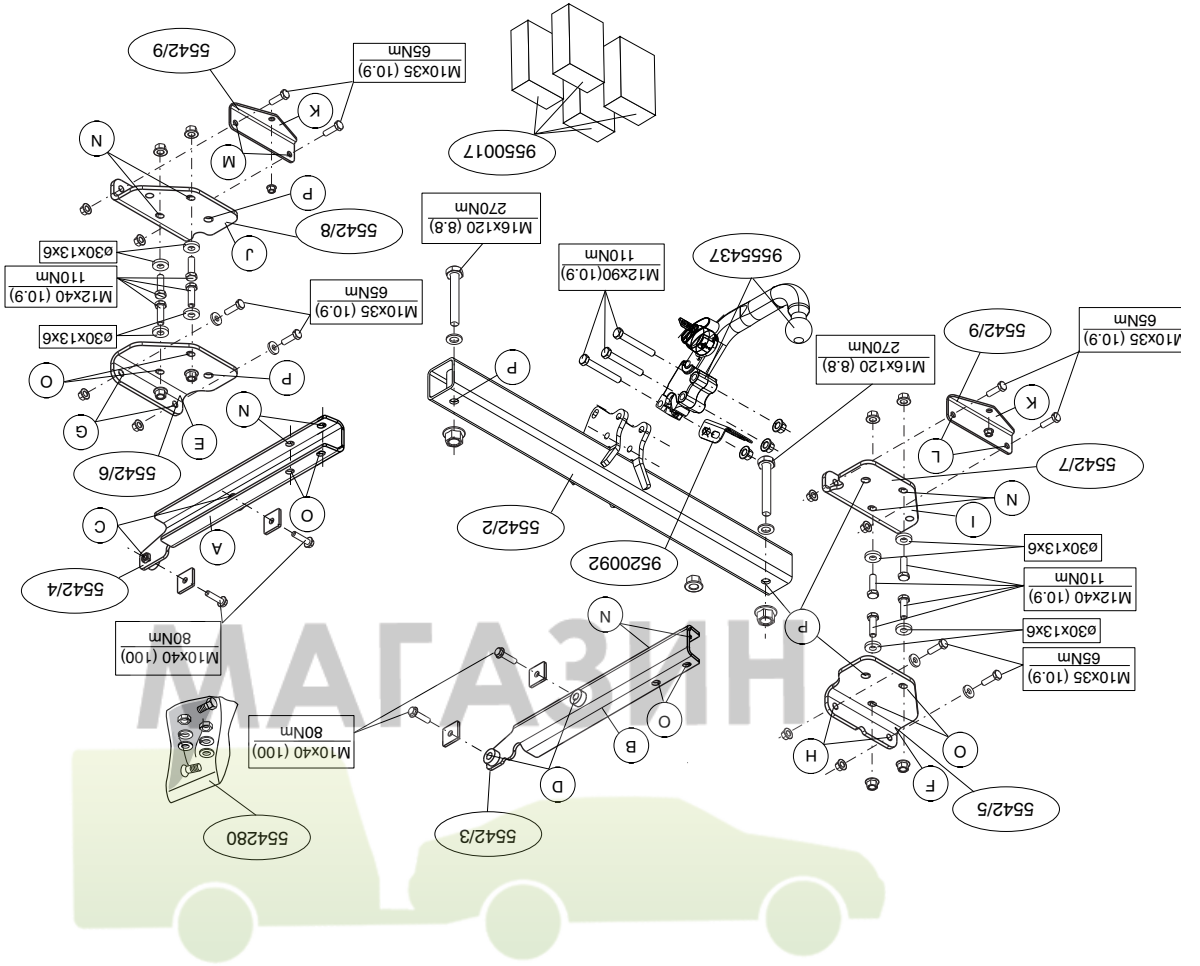
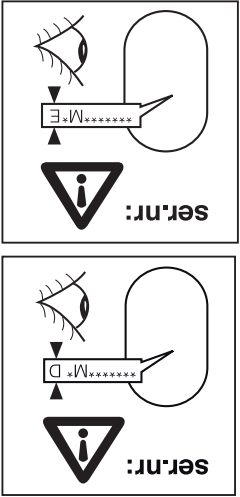
DA COMPILARE PER IL COLLAUDO

DICHIARAZIONE DI CORRETTO MONTAGGIO: la sottoscritta Ditta dichiara di aver montato in maniera corretta ed in conformi/ alle prescrizioni sia del costruttore del veicolo che del costruttore del dispositivo stesso il seguente dispositivo di attacco meccanico:

tipo:.....
 Il dispositivo di attacco sopra indicato è stato installato su autoveicolo
 modello:.....
 targa:.....
 Data:.....

TIMBRO e FIRMA

Si dichiara inoltre di aver informato l'utente del veicolo sull'USO e MANUTENZIONE del dispositivo stesso.

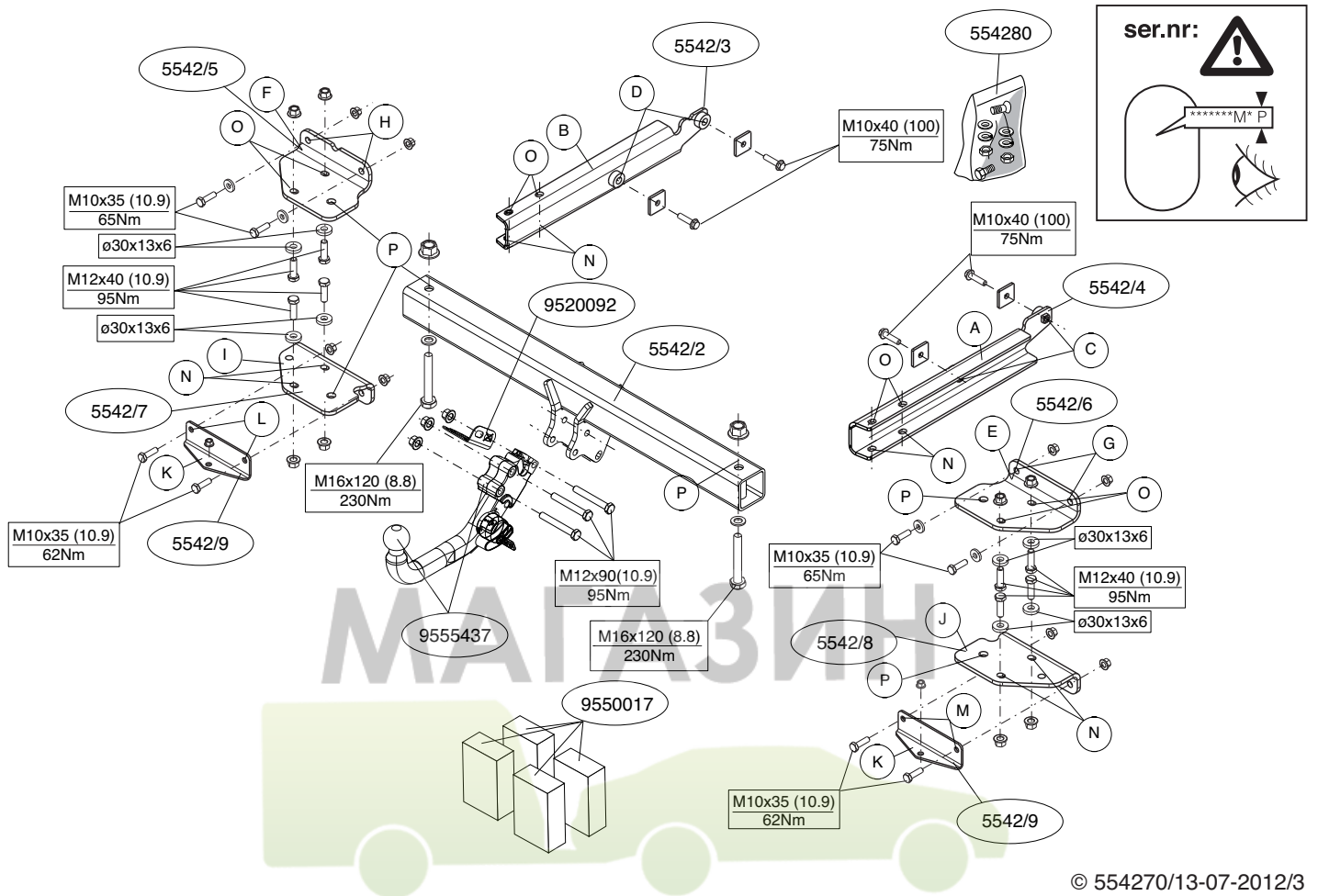


МАГАЗИН

ФАРКОПОВ

+7 (495) 9-693-693

www.magfarkop.ru
magfarkop@yandex.ru



© 554270/13-07-2012/3

МАГАЗИН
ФАРКОПОВ

+7 (495) 6-693-693

Outside bumper

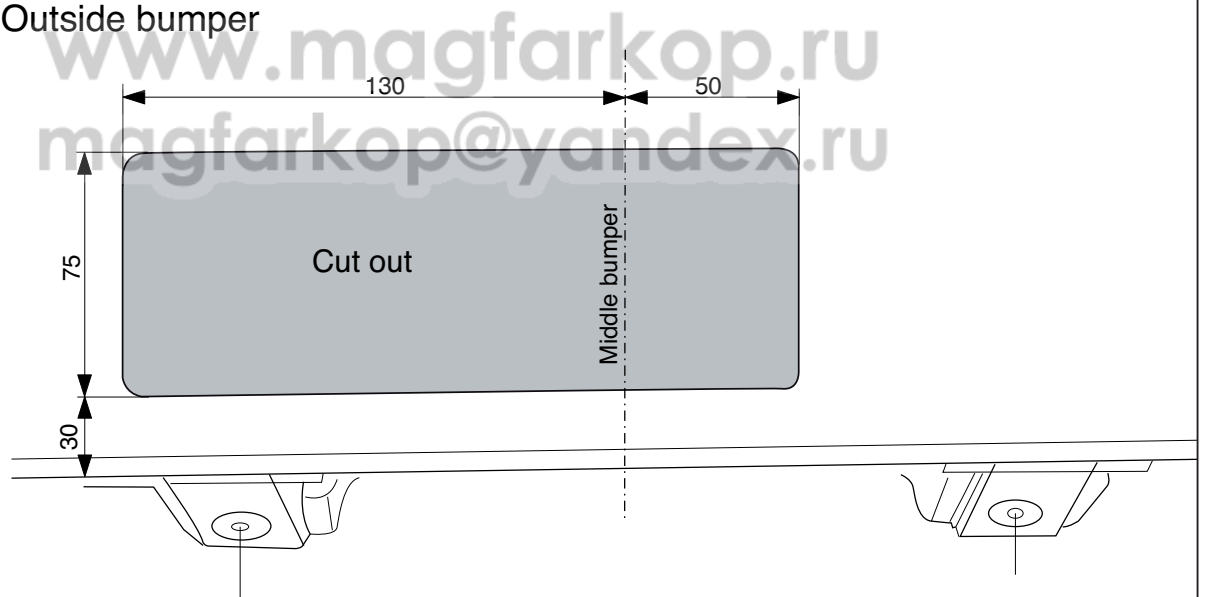


Fig.4

© 554270/13-07-2012/16

1. Demonteer de zijpanelen uit de bagageruimte.
2. Maak de bodemvloer in de bagageruimte vrij.
3. Demonteer de bumper. Zie figuur 1.
4. Demonteer het aangegeven delen. Zie figuur 2.
5. Plaats de steunen A en B van de trekhaak in de linker en rechter chassisbalk en bevestig deze op de punten C en D, monteer het geheel los-vast.
6. Plaats de vier PE schuimblokken als afdichting in de chassisbalken. Zie figuur 3.
7. Plaats de steunen E en F en bevestig deze op de punten O, G en H, monteer het geheel los-vast.
8. Plaats het balkgedeelte, inclusief de steunen I, J, en K en bevestig deze t.p.v. de punten L, M, N en P.
9. Monteer de Thule Connector inclusief stekkerplaat.
10. Draai alle bouten en moeren overeenkomstig schets vast.
11. Voor modellen zonder bumperklep geldt: Zaag overeenkomstig figuur 4 het aangegeven deel uit.
12. Monteer het verwijderde.

NL MONTAGEHANDLEIDING:

Vooraf u met de montage begint dient u op het typeplaatje te kijken welke schets, in de handleiding, van toepassing is.

1. Demonteer de zijpanelen uit de bagageruimte.

2. Maak de bodemvloer in de bagageruimte vrij.

3. Demonteer de bumper. Zie figuur 1.

4. Demonteer het aangegeven delen. Zie figuur 2.

5. Plaats de steunen A en B van de trekhaak in de linker en rechter chassisbalk en bevestig deze op de punten C en D, monteer het geheel los-vast.

6. Plaats de vier PE schuimblokken als afdichting in de chassisbalken. Zie figuur 3.

7. Plaats de steunen E en F en bevestig deze op de punten O, G en H, monteer het geheel los-vast.

8. Plaats het balkgedeelte, inclusief de steunen I, J, en K en bevestig deze t.p.v. de punten L, M, N en P.

9. Monteer de Thule Connector inclusief stekkerplaat.

10. Draai alle bouten en moeren overeenkomstig schets vast.

11. Voor modellen zonder bumperklep geldt: Zaag overeenkomstig figuur 4 het aangegeven deel uit.

12. Monteer het verwijderde.

GB FITTING INSTRUCTIONS:

Before you start the fitting you must check the type plate to determine which sketch, in the fitting instruction, is applicable.

1. Remove the side panels from the luggage compartment.

2. Clear the boot and floor.

3. Remove the bumper. See figure 1.

4. Remove the part indicated. See figure 2.

5. Position support A and B of the tow bar into the left and right chassis member and attach them at points C and D, then fit the whole thing without fully tightening.

6. Place the four PE foam blocks as spacers in the chassis members. See figure 3.

7. Position the supports E and F and attach them at points O, G and H, then fit the whole thing without fully tightening.

8. Position the member section, including the supports I, J, and K and attach them at points L, M, N and P.

9. Fit the Thule Connector, including socket plate.

10. Tighten all nuts and bolts to the torque indicated in the drawing.

11. For models without bumper cover, the following applies: Saw out the indicated section in accordance with figure 4.

12. Fit the section removed.

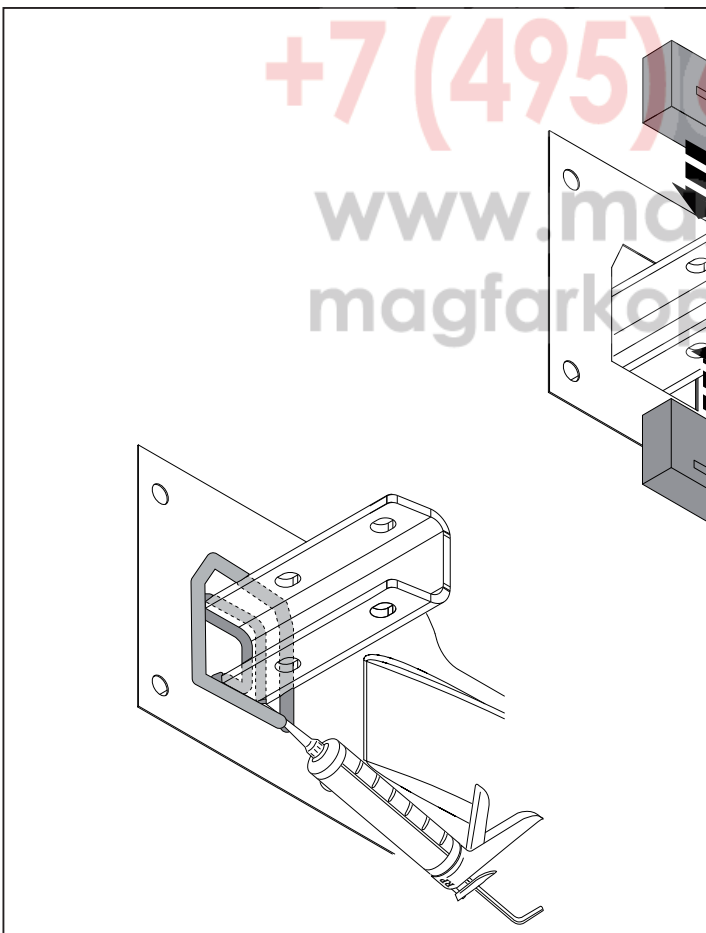


Fig.3

BELANGRIJK:

* Voor eventueel noodzakelijke aanpassing(en) "van het voertuig" dient men de dealer te raadplegen.

* Indien op de bevestigingspunten een bitumen of anti-dreunlaag aanwezig is, dient deze verwijderd te worden.

Raadgeef voor montage en demontage van het afneembare kogelsysteem de bijgevoegde montagehandleiding.

Raadgeef voor montage en demontage van het afneembare kogelsysteem werkliaats handboek.

Raadgeef voor demontage en montage van voertuig onderdelen het werkliaats handboek.

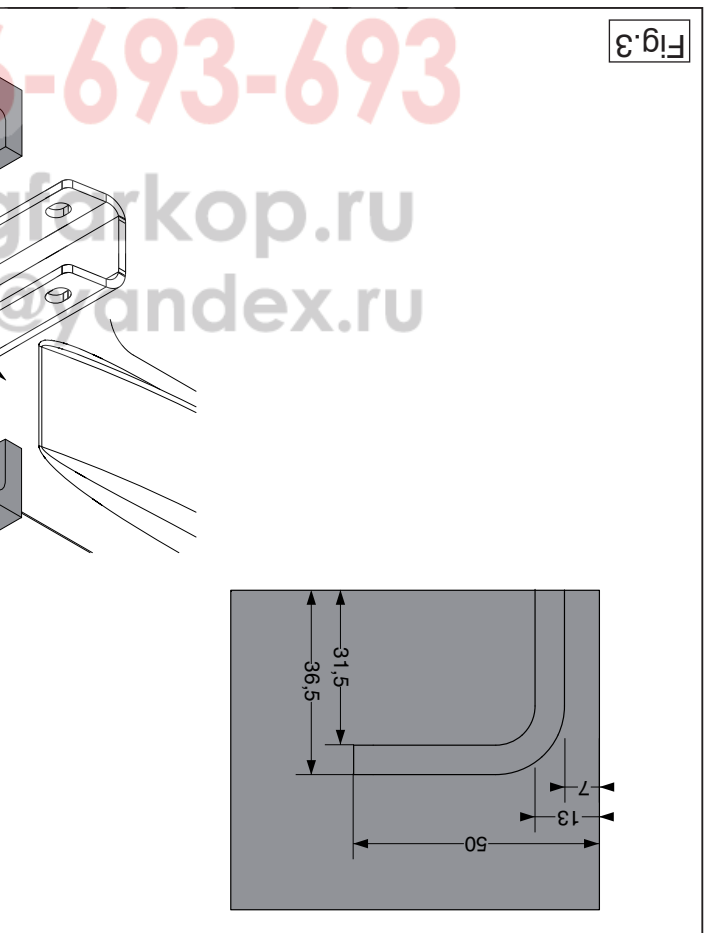
1. Demonteer de zijpanelen uit de bagageruimte.
2. Maak de bodemvloer in de bagageruimte vrij.
3. Demonteer de bumper. Zie figuur 1.
4. Demonteer het aangegeven delen. Zie figuur 2.
5. Plaats de steunen A en B van de trekhaak in de linker en rechter chassisbalk en bevestig deze op de punten C en D, monteer het geheel los-vast.
6. Plaats de vier PE schuimblokken als afdichting in de chassisbalken. Zie figuur 3.
7. Plaats de steunen E en F en bevestig deze op de punten O, G en H, monteer het geheel los-vast.
8. Plaats het balkgedeelte, inclusief de steunen I, J, en K en bevestig deze t.p.v. de punten L, M, N en P.
9. Monteer de Thule Connector inclusief stekkerplaat.
10. Draai alle bouten en moeren overeenkomstig schets vast.
11. Voor modellen zonder bumperklep geldt: Zaag overeenkomstig figuur 4 het aangegeven deel uit.
12. Monteer het verwijderde.

NL MONTAGEHANDLEIDING:

Vooraf u met de montage begint dient u op het typeplaatje te kijken welke schets, in de handleiding, van toepassing is.

GB FITTING INSTRUCTIONS:

Before you start the fitting you must check the type plate to determine which sketch, in the fitting instruction, is applicable.



For dismantling and fitting the vehicle parts, see the site handbook. For fitting instructions and attachment method, see drawing. See the assembly manual supplied for instructions on fitting the removable ball system.

NOTE:

- * Should this installation process entail the cutting of the bumper – conformation **MUST** be obtained by the installation engineer of the customer's acceptance prior to completion. Thule Towing Systems do not accept responsibility for any matters arising as a result of this miscommunication.
- * **All measurements are in mm!**
- * The dealer should be consulted for possible necessary adjustment(s) "of the vehicle".
- * Remove the insulating material from the contact area of the fitting points.
- * Consult your dealer for the maximum tolerated pull weight and ball hitch pressure of your vehicle.
- * **Do not drill through electrical-, brake- or fuellines.**
- * Remove (if present) the plastic caps from the spot welding nuts.
- * This fitting instruction has to be enclosed in the vehicle documents after fitting the towbar.
- * Thule is not liable for damage caused directly or indirectly by incorrect assembly, including the use of unsuitable tools, the use of other assembly methods and means than the ones outlined, and the incorrect interpretation of these assembly instructions.

D MONTAGEANLEITUNG:

Vor Beginn des Einbaus ist anhand der Typplakette der Anhängerkupplung festzustellen welches Bild in der Einbauanleitung maßgebend ist.

1. Die Seitenwände aus dem Kofferraum entfernen.
2. Den Fußboden im Kofferraum frei machen.
3. Die Stoßstange abmontieren. Siehe Abbildung 1.

4. Den angegebenen Teil abmontieren. Siehe Abbildung 2.
5. Die Halterungen A und B der Anhängervorrichtung in das linke und rechte Langsträger einsetzen und bei den Punkten C und D befestigen. Alles halbfest montieren.
6. Die vier PE-Schaumblöcke als Dichtung in den Fahrgestellträger einsetzen. Siehe Abbildung 3.
7. Die Halterungen E und F anlegen und befestigen und bei den Punkten O, G und H befestigen. Alles halbfest montieren.
8. Den Trägerteil einschließlich Halterungen I, J und K einsetzen und bei den Punkten L, M, N und P befestigen.
9. Das Thule Connector einschließlich Steckdosenplatte montieren.
10. Alle Schrauben und Muttern gemäß den Angaben in der Abbildung festdrehen.
11. **Für Modelle ohne Stoßstangenklappe gilt:** Gemäß Abb. 4 das angegebene Teil herausschneiden.
12. Das Entfernte montieren.

Für die Demontage und Montage von Fahrzeugteilen das Werkstatt-Handbuch zu Rate ziehen.

Für die Montage und die Befestigungsmittel die Skizze zu Rate ziehen.

Für die Montage und Demontage des abnehmbaren Kugelsystems die beiliegende Montageanleitung zu Rate ziehen.

HINWEISE:

- * Für (eine) eventuell erforderliche Anpassung(en) "des Fahrzeugs" ist der Händler zu Rate zu ziehen.
- * Im Bereich der Anlageflächen muß Unterbodenschutz, Hohlraumkonservierung (Wachs) und Antiröhnmateriale entfernt werden.
- * **Vor dem Bohren prüfen, daß keine, dort eventuell vorhandene Leitungen beschädigt werden können.**
- * Alle Bohrspäne entfernen und gebohrte Löcher gegen Korrosion schützen.
- * Entfernen Sie "falls vorhanden", die Plastikkappen von den Punktschweißmuttern.
- * Für das höchstzulässige Zuggewicht und der erlaubte Kugeldruck Ihres

© 554270/13-07-2012/5



ФАРКОПОВ

+7 (495) 6-693-693

www.magfarkop.ru
magfarkop@yandex.ru

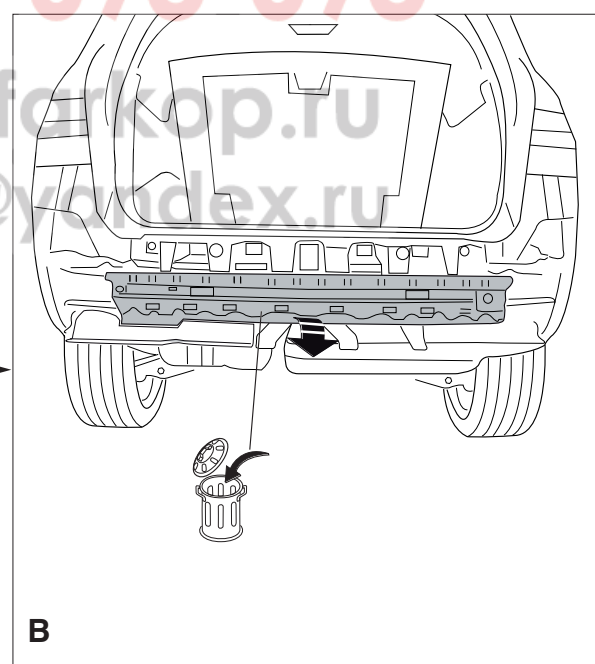
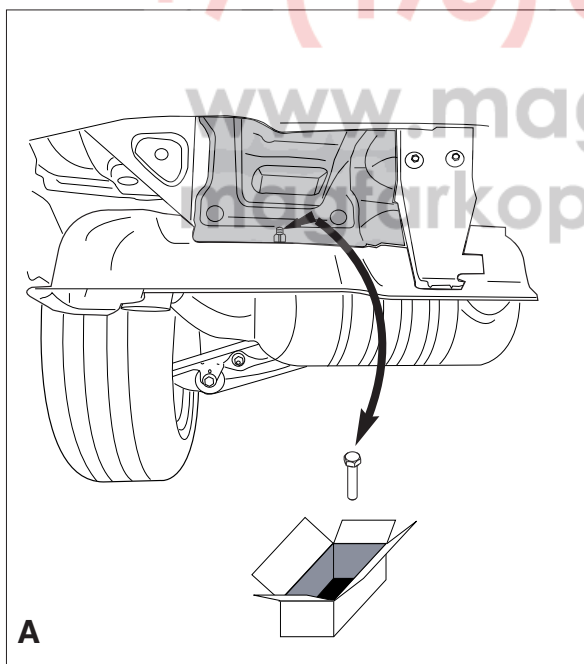
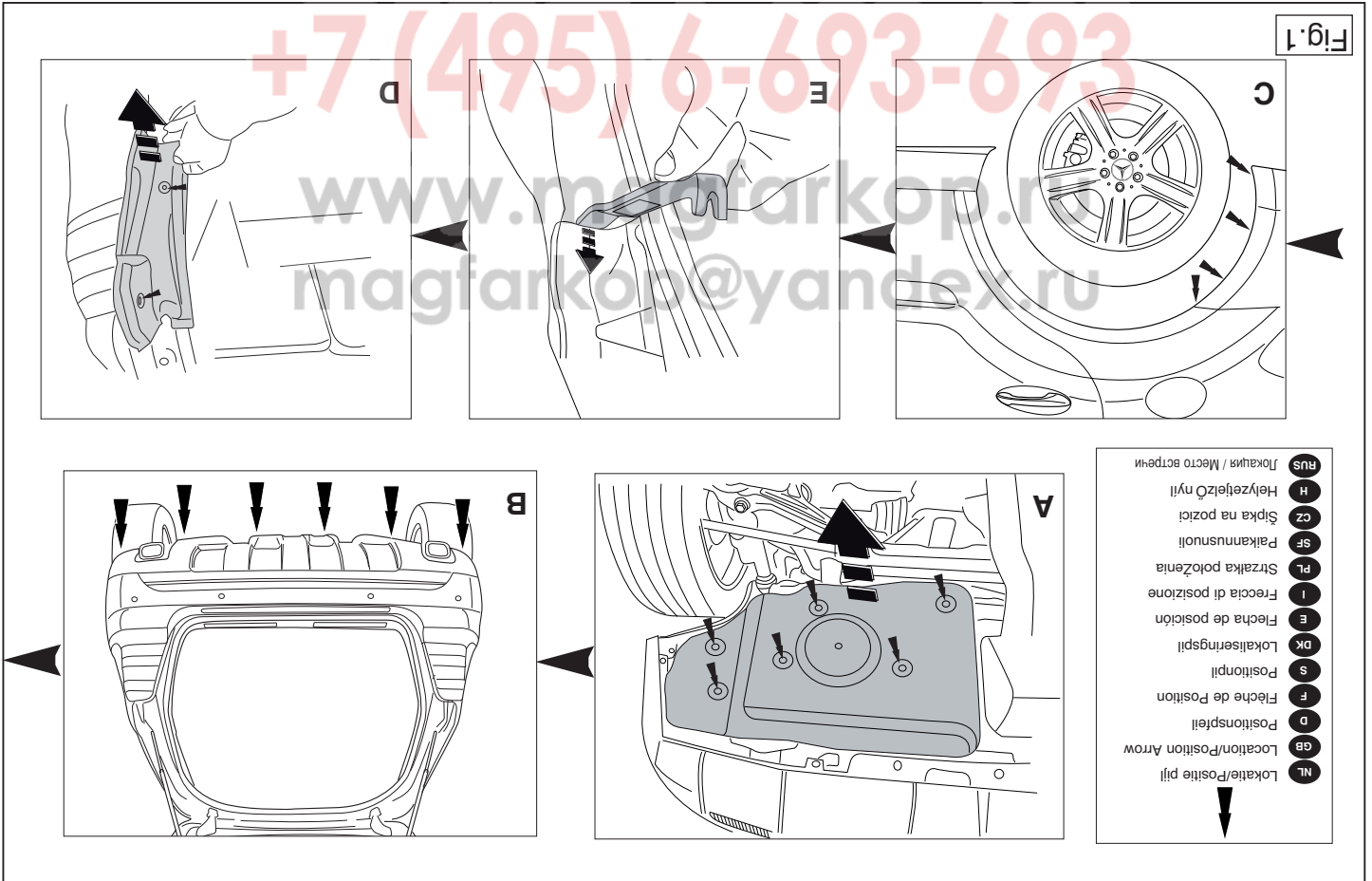


Fig.2



la notice du fabricant.
Consulter les croquis pour voir le montage et les moyens de fixation.
Pour le montage et le démontage de la rotule amovible, consulter la notice de montage jointe.

REMARQUE:

- * Pour un/edes adaptatons indispensables sur le véhicule, veuillez consulter le concessionnaire.
- * Enlever la couche de bitume ou d'anti-tremblement qui recouvre éventuellement les points de fixation.
- * Pour connaître le poids de traction maximum et le poids en flèche sur la rotule autorisée du véhicule, veuillez consulter votre concessionnaire.

Veiller en perçant à ne pas endommager les conduites de électrique, de feu et de carburant.

- * Retirer "si présents" les embouts en plastique des écrous de soudure par point.
- * Cette notice de montage doit être conevée à bord du véhicule après montage de l'attelage.
- * Thule décline toute responsabilité pour les dommages qui pourraient directement ou indirectement résulter d'un montage incorrect, y compris l'utilisation d'outils inappropriés et l'utilisation d'un mode d'emploi et de moyens autres que ceux prescrits, ou bien résulter d'une interprétation inexacte des présentes instructions de montage.

S MONTERINGSANVISNINGAR:

Före du startar monteringen måste du kontrollera typskylten för att kunna bedöma vilken skiss i monteringsanvisningen som skall användas.

1. Demontera sidopanelerna ur bagageutrymmet.
2. Frigör golvet i bagageutrymmet.
3. Demontera stötfångaren. Se figur 1.
4. Demontera den angivna delen. Se figur 2.
5. Placera dragkrokens steg A och B i den högra och vänstra chassibal-ken och fäst dem vid punkterna C och D, fäst sedan det hela utan att

Fahrzeugs ist Ihr Händler zu befragen.
 * Die Quetschmitteln müssen nach einem späteren lösen der Müttern gegen neue ausgetauscht werden, da ansonsten die Sicherungswirkung nicht mehr garantiert ist!

* Thule haftet nicht für Schäden, die als direkte oder indirekte Folge einer nicht ordnungsgemäßen Montage auftreten, darunter fallen auch die Benutzung von ungeeigneten Werkzeugen, andere als die vorgeschriebenen Montageverfahren und Montagemittel sowie eine fehlerhafte Interpretation der betreffenden Montageanweisung.

F INSTRUCTIONS DE MONTAGE:

Avant de commencer le montage veuillez vérifier la plaque signalétique de l'attelage afin de déterminer la figure correspondante dans la notice de montage.

1. Déposer les panneaux latéraux du coffre.
2. Dégrafer le plancher du coffre.
3. Démontez le pare-chocs. Voir la figure 1.
4. Démontez la partie indiquée. Voir la figure 2.
5. Positionner les supports A et B de l'attache-remorque dans le longeron de châssis à gauche et à droite et les fixer à l'emplacement des points C et D, monter l'ensemble sans serrer.
6. Placer les quatre blocs de mousse en polyester en guise de colmatage dans les longerons de châssis. Voir la figure 3.
7. Positionner les supports E et F et les fixer à l'emplacement des points O, G et H, monter l'ensemble sans serrer.
8. Positionner la poutre ainsi que les supports I, J et K et les fixer à l'emplacement des points L, M, N et P.
9. Monter Thule Connector Y compris la prise électrique.
10. Serrer tous les boulons et écrous conformément au schéma.
11. Pour les modèles sans compartiment de pare-chocs: Scier la partie indiquée conformément à la figure 4.
12. Monter ce qui a été retiré.

Pour le montage et le démontage des pièces du véhicule, consulter

- dra åt ordentligt.
- Placera de fyra PE-skumblocken som tätning i chassibalkarna. Se figur 3.
 - Placera stagen E och F och fäst dem vid punkterna O, G och H, fäst sedan det hela utan att dra åt ordentligt.
 - Placera balkdelen, inklusive stöden I, J och K och fäst dem vid punkterna L, M, N och P.
 - Montera Thule Connector inklusive kontaktplattan.
 - Momentdrag alla skruvar och muttrar enligt figuren.
 - För modeller utan täckplåt gäller:** Såga ut de angivna delarna enligt figur 4.
 - Montera det som avlägsnats.

Se verkstadshandboken för demontering och montering av fordonets delar.

Se skissen för montering och monteringsmaterial.

Se de bifogade monteringsanvisningarna för montering och demontering av det löstagbara kulsystemet.

OBS:

- * Kontakta återförsäljaren om fordonet eventuellt bör modifieras.
- * Om det finns ett bitumen- eller stötdämpande lager vid kontaktytor skall detta avlägsnas.
- * Kontakta din återförsäljare för ditt fordon's max. dragvikt och tillåtna kulttryck.
- * **Vid borring skall man se till att elektrisk-, broms- och bränsleledningarna inte skadas.**
- * Avlägsna de små plastlocken - om dessa finns - från punktsvetsmuttrarna.
- * Efter att draget är monterat, placera monteringsanvisningen tillsammans med bilens övriga dokument.
- * Thule är inte ansvariga för skada som orsakats direkt eller indirekt av felaktig montering, inklusive användning av olämpliga verktyg, andra monteringsmetoder och processer än de som beskrivs, samt felaktig tolkning av dessa monteringsinstruktioner.

- * Amennyiben a csatlakozási pontok bitumennel, vagy zajcsökkentő anyaggal van bevonva, ezeket távolítsuk el.
- * A jármű által maximálisan vontatható megengedett teher mértékért tájékozódjunk kereskedőnkénél.
- * **Fúrás során ügyeljünk arra, hogy elkerüljük az elektromos, a fékés az üzemanyag-vezetékeket.**
- * Amennyiben ponthegeztéssel rögzített anyákkal találkozunk, vegyük le róluk a műanyag sapkát.
- * A felszerelés után az útmutatót Cérizzük a gépjármű papírjaival együtt.
- * A Thule nem vállal felelősséget a nem megfelelő szerelésből közvetlen vagy közvetett módon következő károkért. Ez vonatkozik a nem megfelelő szerszámok használatára, a leírtaktól eltérő módszerek és eszközök alkalmazására, valamint a szerelési útmutató téves értelmezésére.

RUS РУКОВОДСТВО ДЛЯ МОНТАЖА:

Перед тем, как начинать монтаж, требуется проверить табличку с типом изделия для того, чтобы определить какую именно из иллюстраций в инструкции по установке нужно использовать.

- Снять панели боковых стенок в багажном отсеке.
- Освободить дно багажного отсека.
- Снять бампер. См. рисунок 1.
- Снять указанные детали. См. рисунок 2.
- Вставить кронштейны А и В буксирного крюка в полости левой и правой балки шасси и прикрепить их в точках С и D, закрепив не до конца.
- В качестве уплотнения, вставить четыре полиэтиленовых элемента в балки шасси. См. рисунок 3.
- Поставить кронштейны Е и F и прикрепить их в точках O, G и H, закрепив не до конца.
- Установить секцию бруса вместе с опорами I, J и K и закрепить их в точках L, M, N и P.
- Установить Thule Connector, вместе со штепсельной платой.
- Затянуть все болты и гайки в соответствии со значениями, указанными на рисунке.

DK MONTAGEVEJLEDNING:

For at vælge rigtigt spændingsmoment, er det vigtigt at aflæse serienummeret på typepladen, for at kunne vælge hvilket af de medsendte diagrammer der skal anvendes.

- Demonter sidepanelerne fra bagagerummet.
- Ryd bunden i bagagerummet.
- Demonter kofangeren. Se fig. 1.
- Demonter den angivne del. Se fig. 2.
- Anbring støtterne A og B fra anhængertrækket i den venstre og højre chassissvange og monter disse ved punkterne C og D monter det hele manuelt.
- Anbring de fire PE-skumblokke som afdækning i chassissvangerne. Se fig. 3.
- Anbring støtterne E og F og monter disse ved punkterne O, G og H monter det hele manuelt.
- Anbring bjælkedelen, inklusiv støtterne I, J og K og monter disse ved punkterne L, M, N og P.
- Monter Thule Connector, inklusive kontaktplade.
- Spænd alle bolte og møtrikker ifølge tegning.
- For modeller uden dækplade i stødfangeren gælder:** Sav den markerede del ud ifølge figur 4.
- Monter de fjernede dele.

Rådfør for demontering og montage af dele til køretøjet arbejdsp-ladshåndbogen.

Rådfør for montage og montagemidler skitsen.

Rådfør for montage og demontering af det aftagelige kuglesystem den vedlagte montagevejledning.

BEMÆRK:

- * Kontakt forhandleren i forbindelse med eventuelle påkrævede ændring(er) på køretøjet.
- * Undervognsbehandlingen skal fjernes de steder hvor trækket ligger an

© 554270/13-07-2012/7

- Для моделей без кожуха бампера:** Выпилить обозначенную часть, как указано на рис. 4.
- Установить снятые ранее детали.

Для инструкций по снятию и установке деталей автомобиля, обращайтесь к руководству для работников гаражей.

Информацию о монтаже и средствах крепления вы найдете в схеме.

Для инструкций по установке и снятию съемного крюка с шаром, обращайтесь к прилагаемому руководству по монтажу.

ВНИМАНИЕ:

- * Если потребуются изменения конструкции транспортного средства, следует посоветоваться с дилером автомобиля.
- * Если в точках крепления имеется слой битума или противорывной материал, его следует удалить.
- * Сведения о максимально допустимой массе буксируемого прицепа Вы можете получить у дилера автомобиля.
- * При сверлении следите за тем, чтобы не задеть электропроводку и линии тормозной цепи и подачи горючего.
- * Удалите (если они имеются) пластмассовые затычки из приваренных гаек.
- * После монтажа крюка следует хранить настоящее руководство в комплекте с технической документацией автомобиля.
- * Фирма Thule не отвечает за ущерб, являющийся прямым или косвенным следствием неправильного монтажа, в том числе использования неподходящих инструментов и применения иного способа монтажа или других средств, чем предписано в инструкции, либо неправильного истолкования настоящей инструкции по монтажу.

© 554270/13-07-2012/12

Mielőtt rögzítene az eszközt, ellenőrizze a típus táblát, hogy a rögzítésre alkalmas-e.

SZERELÉSI ÚTMUTATÓ:

- Távolítsa el az oldalsó paneleket a csomagtartóból.
- Tisztítsa meg a csomagteret és a padlót.
- Távolítsa el az ütközőt. Lásd az ábrát 1.
- Távolítsa el a feltüntetett részt. Lásd az ábrát 2.
- Hegyezze fel a vontatórud A és B támasztékát a jobb és bal oldali alváz eleméhez és illesse a C és D pontokhoz, majd szerelje fel az egész tárgyat lazaan felcsavarva.
- Hegyezze a négy PE habtömböt távolításgátlóként az alváz elemekbe. Lásd az ábrát 3.
- Hegyezze el a E és F támasztékokat és illesse a O, G és H pontokhoz, majd szerelje fel az az egész tárgyat lazaan felcsavarva.
- Illesse a rudemet, a J, L és K oldalsó lemezzel együtt az L, M, N és P pontokhoz.
- Illesse fel a Thule Connector, az illesztőlemekkel, a lapos alátétkecsel. Szortíra be az összes anyát és csavart a rajzon feltüntetett csavarokkal.
- Lökharító burkolattal nem rendelkező modellek esetén: Fűrészszelvényekkel.
11. Lökharító burkolattal nem rendelkező modellek esetén: Fűrészszelvényekkel. Vágja ki a jelzett részt a 4 ábrának megfelelően.
12. Hegyezze vissza az eltávolított elemet.

A szerelés és a jármű alkatrészek összeillesztése érdekében, lásd a munkahelyi kézikönyvet.

Az összeillesztési utasítás és a csatlakozási eljárás érdekében, lásd a rajtot.

Az eltávolítható gömbrendszerező összezerelése érdekében, lásd a szerelési kézikönyvet.

FONTOK

- * Amennyiben a gépkocsin módosításra van szükség, kérjük felvilágosítsa kereskedőnket!

© 554270/13-07-2012/11

H

- Montar lo retirado.
- Montar el desmontaje y montaje de piezas del vehículo el manual de instalación de taller.
- Consultar el croquis para el montaje y medios de fijación. Consultar para el montaje y desmontaje del sistema de la bola extrahible las instrucciones de montaje adjuntas.
- N.B.:
 - * Para (una) eventual(es) adaptación(es) 'del vehículo' consultarse al concesionario.
 - * Si en los puntos de fijación hay una capa de betún o anti-choque hay que quitarla.
 - * Consulte a su concesionario para el peso máximo de tracción y la presión de la bola admitida de su vehículo.
 - * **No agujerear cable de eléctrico, tubos de freno o gasolina**
 - * Retirar, si presentes, los capuchones de plástico de las tuercas de soldadura por punto.
 - * Guarde estas instrucciones junto a la documentación del vehículo después del montaje del enganche.
 - * Thule no se responsabiliza por daños causados, directa o indirectamente, por un montaje incorrecto, incluyendo el uso de herramientas inadecuadas, por el uso de métodos de montaje y medios distintos a los indicados y por la interpretación incorrecta de estas instrucciones de montaje.

ISTRUZIONI PER IL MONTAGGIO:

Prima di iniziare il montaggio verificare la terghetta per determinare quale disegno, presente nelle istruzioni, è applicabile.

- Smontare i pannelli laterali dal bagagliaio.
- Librare il fondo del bagagliaio.
- Smontare il paraurti. Vedi figura 1.
- Smontare il pezzo indicato. Vedi figura 2.
- Inserire i sostegni A ed B del gancho traino nel montante sinistro e destro.

© 554270/13-07-2012/8

- Umsätze vzperý A a B tažné tyče na levý a pravý nosník podvozku a připevněte je v bodech C a D, pak připevněte celou tuto část aniž byste ji plně utáhli.
- Umsätze vzperý E a F a připevněte je v bodech O, G a H, pak připevněte celou tuto část aniž byste ji plně utáhli.
- Umsätze vzperý J, L a K a připevněte je k bodům L, M, N a P.
- Připevněte Thule Connector včetně zásuvkového destičky se zásuvkou. Utáhněte všechny matice a šrouby kroužkovou silou uvedenou ve výkresu.
- Pro modely bez krytu nárazníku platí: Vyřizněte označenou část podle obrázku 4.
- Připevněte odstraňenou část.

Préd demontáži a montáži části vozidla konzultujte montážní příručku.

Montážní pokyny a metoda připevnění dle nártu. Před montáží vyčistěte systém tažné koule konzultujte montážní manuál.

DŮLEŽITÉ

- * Pokud je potřeba provést na voze úpravy, obraťte se na svého prodejce.
- * Pokud je místo montáže opatřeno asfaltovým nátěrem nebo vrstvou nátěru snižující hluk, odstraňte je.
- * Pro informaci o maximální nákladu povoleném k tažení se obraťte na svého prodejce.
- * **Při vrtní dbejte zvýšené pozornosti, zejména co se týče elektrických, brzdových a palivových kontaktů.**
- * Pokud jsou na matičích bodových svarových plastová víčka, odstraňte je.
- * Po montáži uschovejte tento manuál k ostatním dokladům vozidla.
- * Společnost Thule neodpovídá za přímé ani nepřímé škody způsobené nesprávnou montáží, včetně použití nevhodných nástrojů, použití jiných metod montáže a prostředků než uvedených a nespřávným pocho-
- * pením těchto pokynů k montáži.

* Kontakt Deres forhandler for oplysninger om den maksimale trækraft mod bilen.

* Vær forsigtig ikke at bore i ledninger-,bremse eller benzinslange

* Fjern plasticpropperne "om de findes" fra de punktsvælsede møtrikker.

* Thule er ikke ansvarlig for skade der direkte eller indirekte er forårsaget af forkert montage, herunder også iberegnet brug af forkert værktøj og anvendelse af anden montage metode og andre montage midler end de foreskrevne samt fejltilknytning af den medfølgende montagevejledning.

* DENNE MONTERINGSVEJLEDNING SKAL MEDBRINGES VED SYN.

INSTRUCCIONES DE MONTAJE:

Antes de comenzar el montaje por favor, verifique la placa descriptiva del enganche con el fin de determinar la figura correspondiente en la reseña de montaje.

- Desmontar los paneles laterales del maletero.
- Despejar el suelo en el maletero.
- Desmontar la parte indicada. Véase la figura 1.
- Desmontar el parachoques. Véase la figura 2.
- Instalar los soportes A y B del gancho de remolque en el larguero de chasis izquierdo y derecho y fijarlos a la altura de los puntos C y D, montar el conjunto sin apretar mucho.
- Colocar los soportes E y F y fijarlos a la altura de los puntos O, G y H, chasis. Véase la figura 3.
- Coloque la parte del larguero, incluyendo los soportes J, L y K y fíjelos en los puntos L, M, N y P.
- Montar la Thule Connector inclusive placa enchufe.
- Apretar todos los tornillos y tuercas de acuerdo con los puntos del gráfico.

Para los modelos con parachoques sin tapa es de aplicación:

Corte la sección indicada según se muestra en la figura 4.

- del telaio e fissarli manualmente in corrispondenza dei punti C ed D.
- Inserire i quattro blocchi di polistirolo espanso nei montanti del telaio per chiuderli. Vedi figura 3.
 - Posizionare i sostegni E ed F e fissarli manualmente in corrispondenza dei punti O, G ed H
 - Posizionare la traversa, comprensiva dei sostegni I, J ed K, e fissarla in corrispondenza dei punti L, M, N ed P.
 - Montare lo Thule Connector, completa di portapresa.
 - Serrare tutti i dadi e bulloni alle coppie di serraggio indicate nel disegno.
 - Per i modelli senza copriparrucchi vale quanto segue:** Segare via la parte indicata in figura 4.
 - Montare quanto rimosso.

Per lo smontaggio ed il montaggio dei componenti del veicolo consultare il manuale tecnico dell'officina.

Consultare il disegno per il montaggio ed i dispositivi di fissaggio.

Per il montaggio e lo smontaggio del sistema a sfera rimovibile, consultare le istruzioni di montaggio allegate.

N.B.:

- * Per eventuali necessari adattamenti "del veicolo" si consiglia di consultare il fornitore.
- * Rimuovere lo strato di materiale isolante dai punti d'attacco.
- * Per il peso complessivo trainabile della Vostra vettura, consultate il Vostro rivenditore autorizzato.
- * **Praticando i fori, prestare attenzione a non danneggiare i cavi elettrici, i cavi del freno e i condotti del carburante.**
- * Rimuovere, se presenti, i coperchietti in plastica dai dadi di saldatura per punto.
- * Questa istruzione di montaggio deve essere allegata ai documenti del veicolo dopo l'installazione del gancio.
- * Thule non può essere ritenuta responsabile per eventuali danni direttamente o indirettamente dovuti ad un errato montaggio, intendendo con ciò anche l'uso di attrezzi non idonei e l'uso di metodi e mezzi di montaggio diversi da quelli prescritti, nonché all'errata interpretazione delle seguenti istruzioni di montaggio.

siè przewody instalacji elektrycznej, przewody hydrauliczne lub przewody paliwowe.

- Wszystkie użyte powłoki lakierniczej zabezpieczyć przed korozją.
- Należy wyjąć ewentualne plastikowe zaślepki w punktach przyspawanych nakrętek.
- Stosować nakrętki oraz śruby gatunkowe dostarczone w komplecie.
- Utrzymywać kulęw czystość ci, oraz pamiętać o regularnym jej smarowaniu.
- Hak holowniczy zarejestrować w stacji diagnostycznej.

Zastosowanie się do powyższych wskazań gwarantuje Państwu bezpieczeństwo, niezawodność i sprawność naszego wyrobu przez cały okres jego użytkowania.

- * Firma Thule nie ponosi odpowiedzialności za straty poniesione pośrednio lub bezpośrednio na skutek niewłaściwego montażu, w tym użycia niewłaściwych narzędzi i sposobów montażu niezgodnych z instrukcją, oraz niezastosowanie się do treści instrukcji.

SF ASENUSOHJEET:

Ennen asennusta, selvitä tyypikilvestä, mikä asennusohjeen piirros koskee kyseistä autoa

- Irrota sivupaneelit tavaratilasta.
- Siivoa tavaratilan pohja.
- Irrota puskuri. Ks. kuva 1.
- Irrota merkitty osa. Ks. kuva 2.
- Aseta vetokoukun kannattimet A ja B vasempaan ja oikeaan alustapalkkiin ja kiinnitä ne kohtiin C ja D, kiinnitä ne kaikki löyhästi.
- Aseta neljä PE-vaahtomuovikappaleet tiivisteeiksi alustapalkkeihin. Ks. kuva 3.
- Aseta kannattimet E ja F ja kiinnitä ne kohtiin O, G ja H, kiinnitä ne kaikki löyhästi.
- Aseta palkkiosa, mukaan luettuna kannattimet I, J ja K, ja kiinnitä ne kohtiin L, M N ja P.
- Kiinnitä Thule Connector sekä pistorasialevy.

PL INSTRUKCJA MONTAŻU:

Przed rozpoczęciem montażu należy sprawdzić tabliczkę znamionową, żeby ustalić, który z szablonów znajdujących się w instrukcji montażowej należy wykorzystać.

- Zdemontować panele boczne w bagażniku.
- Opróżnić podłogę bagażnika.
- Zdemontować zderzak. Patrz rysunek 1.
- Zdemontować zaznaczony odcinek. Patrz rysunek 2.
- Umieścić wsporniki A i B haka holowniczego w lewej i prawej poprzeczniczy ramy podwozia i umocować je w punktach C i D, lekko przymocować całość.
- Umieścić cztery klocki piankowe PE jako szczeliwo w poprzecznicach ramy podwozia. Patrz rysunek 3.
- Umieścić wsporniki E i F i umocować je w punktach O, G i H, lekko przymocować całość.
- Umieścić odcinek poprzeczniczy wraz ze wspornikami I, J i K i umocować go w punktach L, M, N i P.
- Zamontować Thule Connector wraz z płytą z gniazdem wtykowym.
- Dokręcić wszystkie śruby i nakrętki zgodnie z rysunkiem.
- W przypadku modeli bez osłony zderzaka obowiązuje:** Wypitować zgodnie z rysunkiem 4 wskazany odcinek.
- Zamontować to co zostało usunięte.

Co do montażu i montowania części pojazdu zapoznać się z podręcznikiem warsztatowym.

Co do montażu i środków montażowych zapoznać się ze schematem.

Co do montażu i demontażu zdejmowanej kuli zapoznać się z załączoną instrukcją montażu .

Wskazówki:

- Po przejechaniu 1000 km dokręcić wszystkie elementy skręcane.
- **Podczas ewentualnych odwrotów upewnić sięczy w pobliżu nie znajdują**

© 554270/13-07-2012/9

- Kiristä kaikki pultit ja mutterit piirroksen mukaisesti.
- Mallit, joissa ei ole puskurissa suojuslevyä:** Saha merkitty osa irti kuvan 4 mukaisesti.
- Kiinnitä irrotetut osat.

Ajoneuvon osien purkamis- ja asennusohjeet, ks. työpaikalla käytetty käsikirja.

Asennus- ja kiinnitysohjeet, ks. piirros.

Irrotettavan kuulajärjestelmän asennus- ja purkamisohjeet, ks. oheinen asennusopas.

TÄRKEÄÄ:

- * "Ajoneuvoa" koskevasta mahdollisesta tarpeellisesta sovellutuksesta sovellutuksista on kysyttävä neuvoa jälleenmyyjältä.
- * Mikäli kiinnityskohdissa on bitumi- tai tärinänestokerros, se on poistettava.
- * Auton vetämää sallittua enimmäiskuormitusta on tiedusteltava jälleenmyyjältä.
- * **Porattaessa on huolehdittava siitä, että ei jouduta kosketuksiin sähkö-, jarru- tai polttoainetojojen kanssa.**
- * Poista, "mikäli olemassa", pistehitsausmuttereiden muovisuojukset.
- * Nämä asennusohjeet on asennuksen jälkeen säilytettävä yhdessä ajoneuvoa koskevien papereiden kanssa.
- * Thule ei ole vastuussa vioittumisesta, joka on suoraan tai epäsuoraan aiheutunut väärästä asennuksesta samoin kuin sopimattomien työkalujen käytöstä, muiden kuin ohjeissa mainittujen asennusmenetelmien tai välineiden käytöstä sekä kyseisten asennusohjeiden väärintulkinnasta.

CZ POKYNY K MONTÁŽI:

Před instalací je nutno zkontrolovat typový štítek, abyste zjistili, který nákrés v pokynech pro instalaci máte použít.

- Odstraňte boční panely z prostoru pro zavazadla.
- Vyčistěte kufr a podlážku.
- Odstraňte nárazník. Viz schéma 1.
- Odstraňte označenou část. Viz schéma 2.

© 554270/13-07-2012/10