

Fitting instructions

Make: VW

Touareg; 2005->

Type: 4490

МАГАЗИН



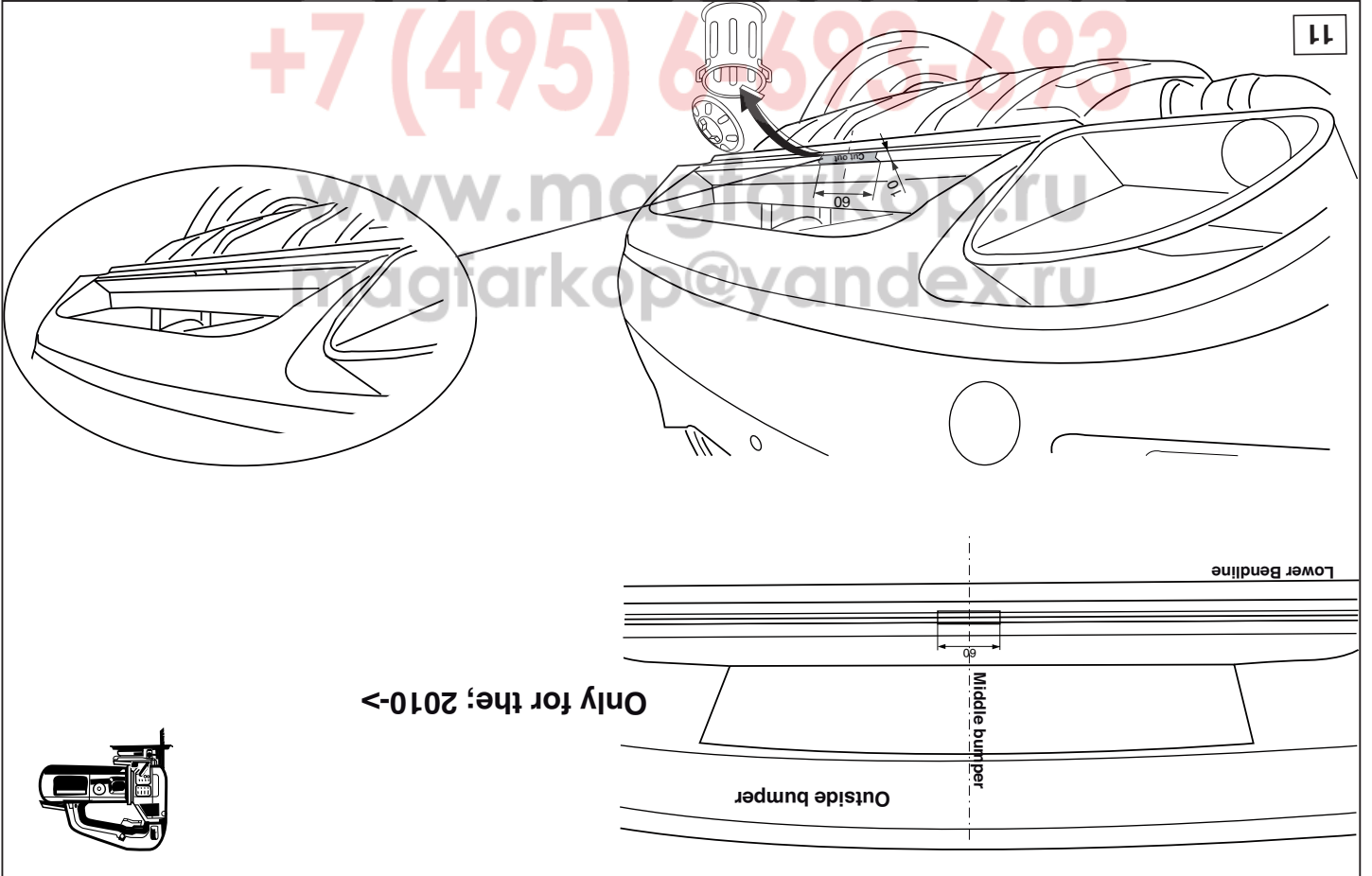
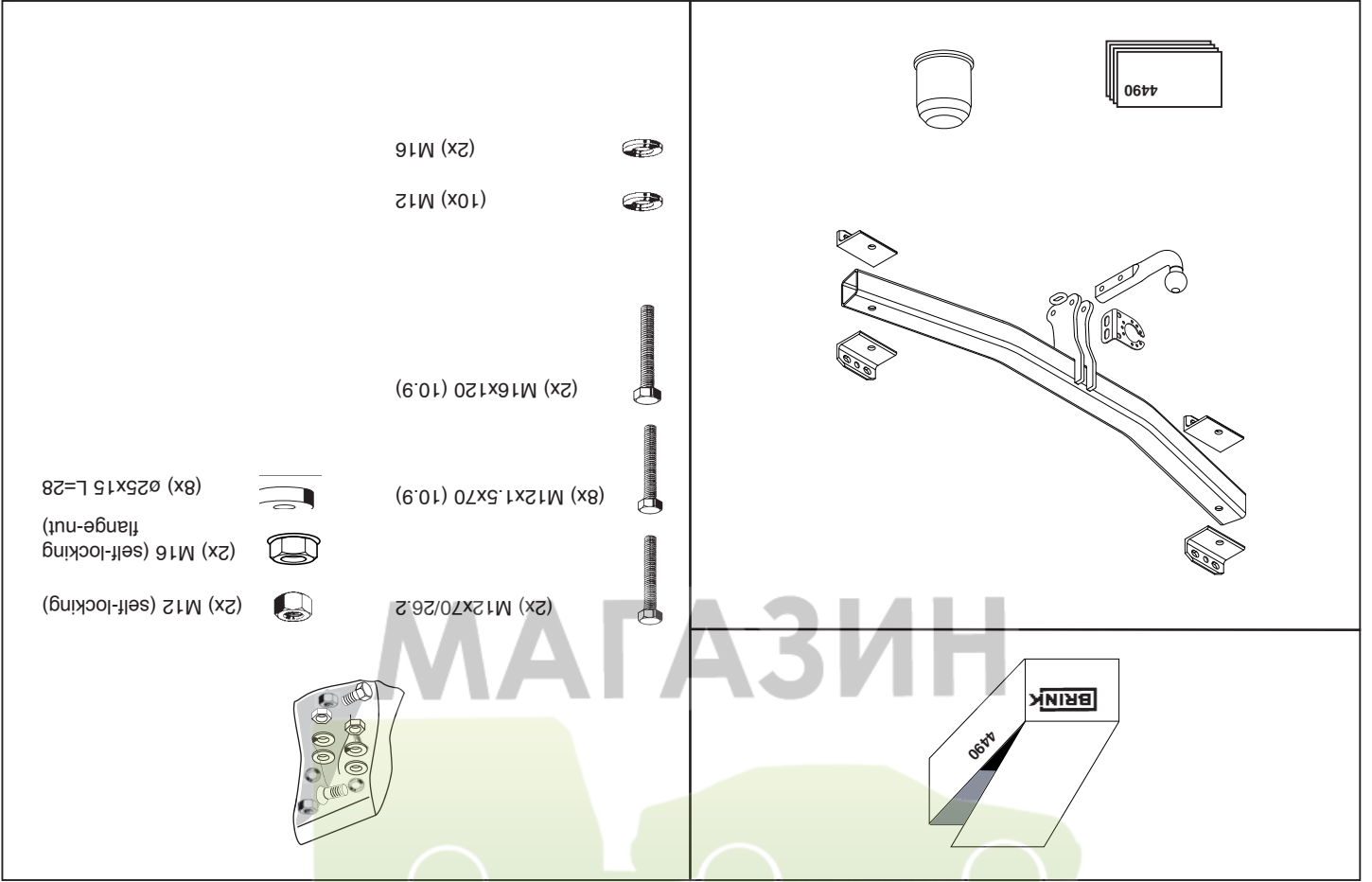
ФАРКОПОВ

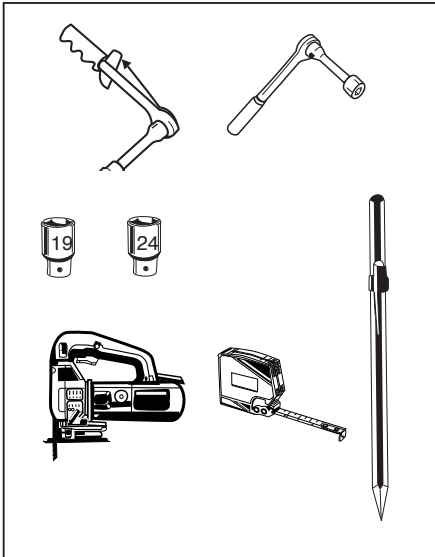
**+7 (495) 6-693-693**

[www.magfarkop.ru](http://www.magfarkop.ru)

[magfarkop@yandex.ru](mailto:magfarkop@yandex.ru)







Couplingsclass: A50-X

euro tested

Approved

e11 00-5284

94/20/EC

D-value

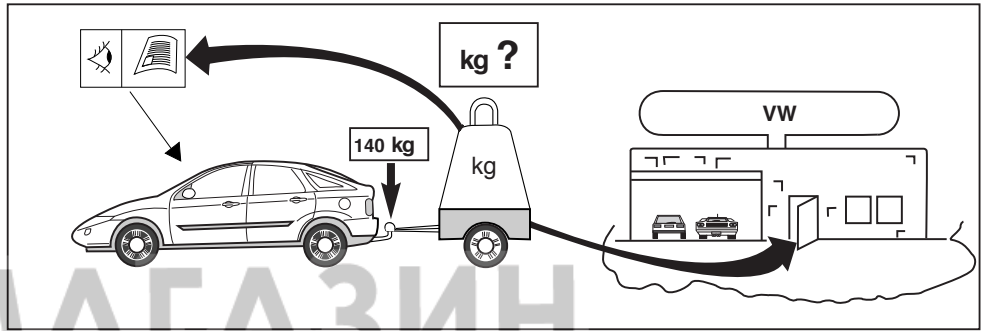
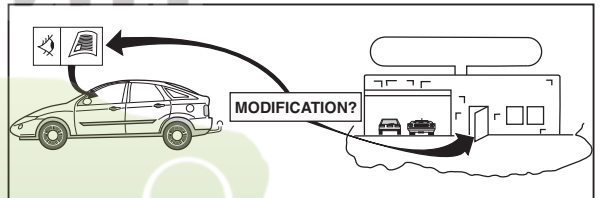
$$D = \frac{K_{1G} \max + K_{2G} \max}{1000} \times 9.81 = 16.3 \text{ kN}$$

8.8

10.9

8

10

© 449070/15-11-2011/3

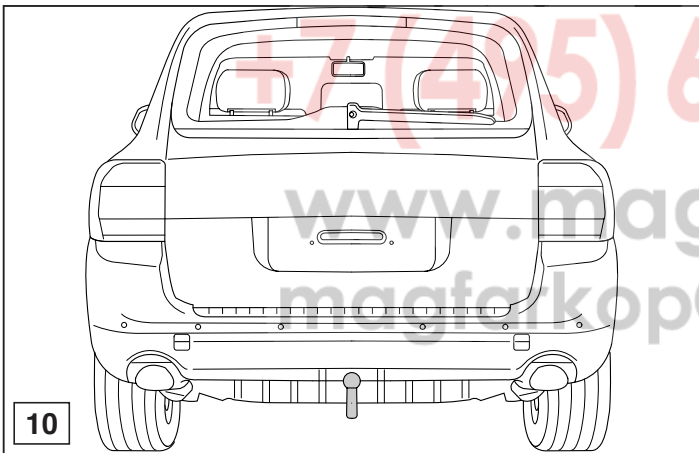
МАГАЗИН

ФАРКОПОВ


+7 (495) 6-693-693

www.magfarkop.ru


magfarkop@yandex.ru

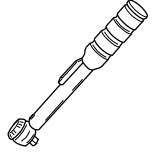



© 449070/15-11-2011/8


  
1000km

+

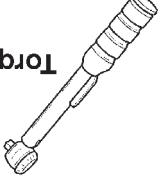
  
0km




**M16**  24 250 Nm


**M12x1,5**  22 122Nm

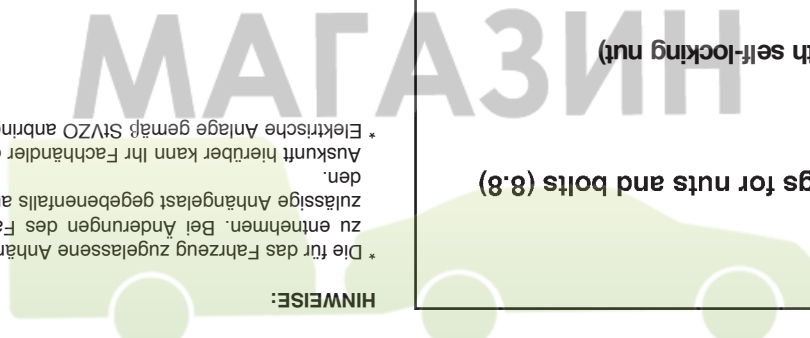
**Torque settings for nuts and bolts (10.9)**



  
**M12** 19 71 Nm (with self-locking nut)

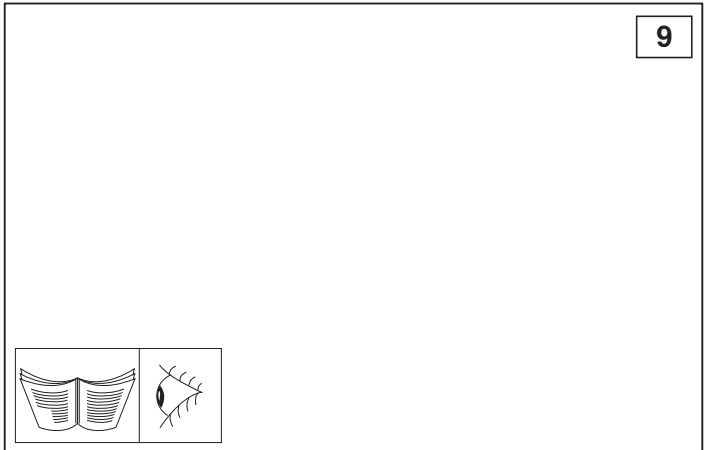
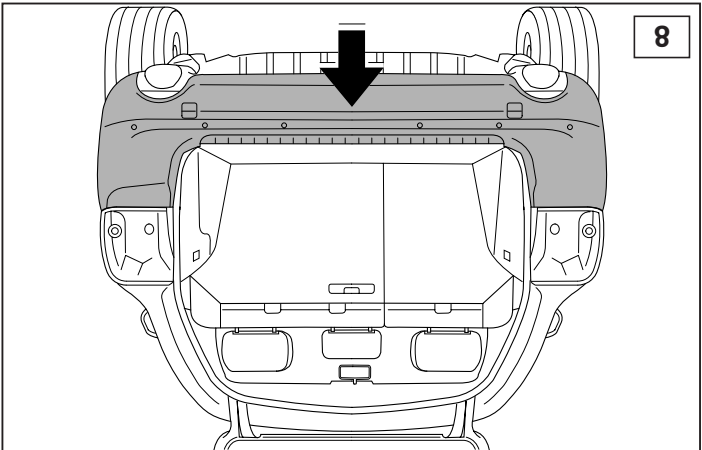
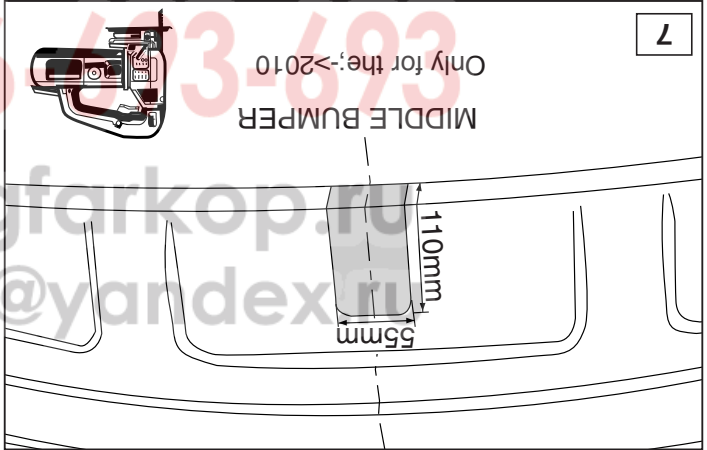
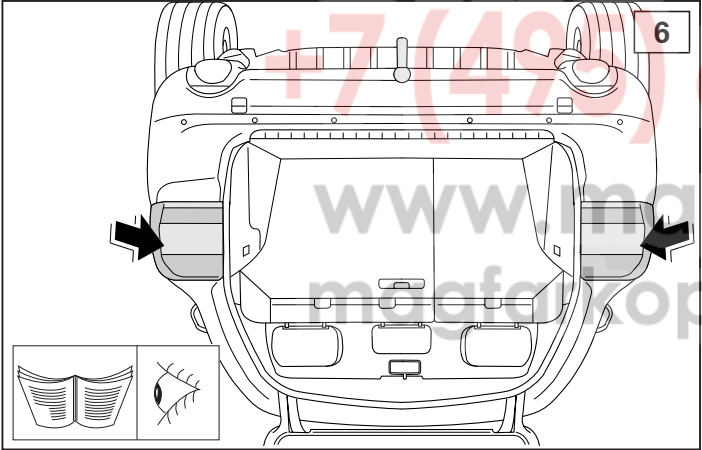
**Torque settings for nuts and bolts (8.8)**

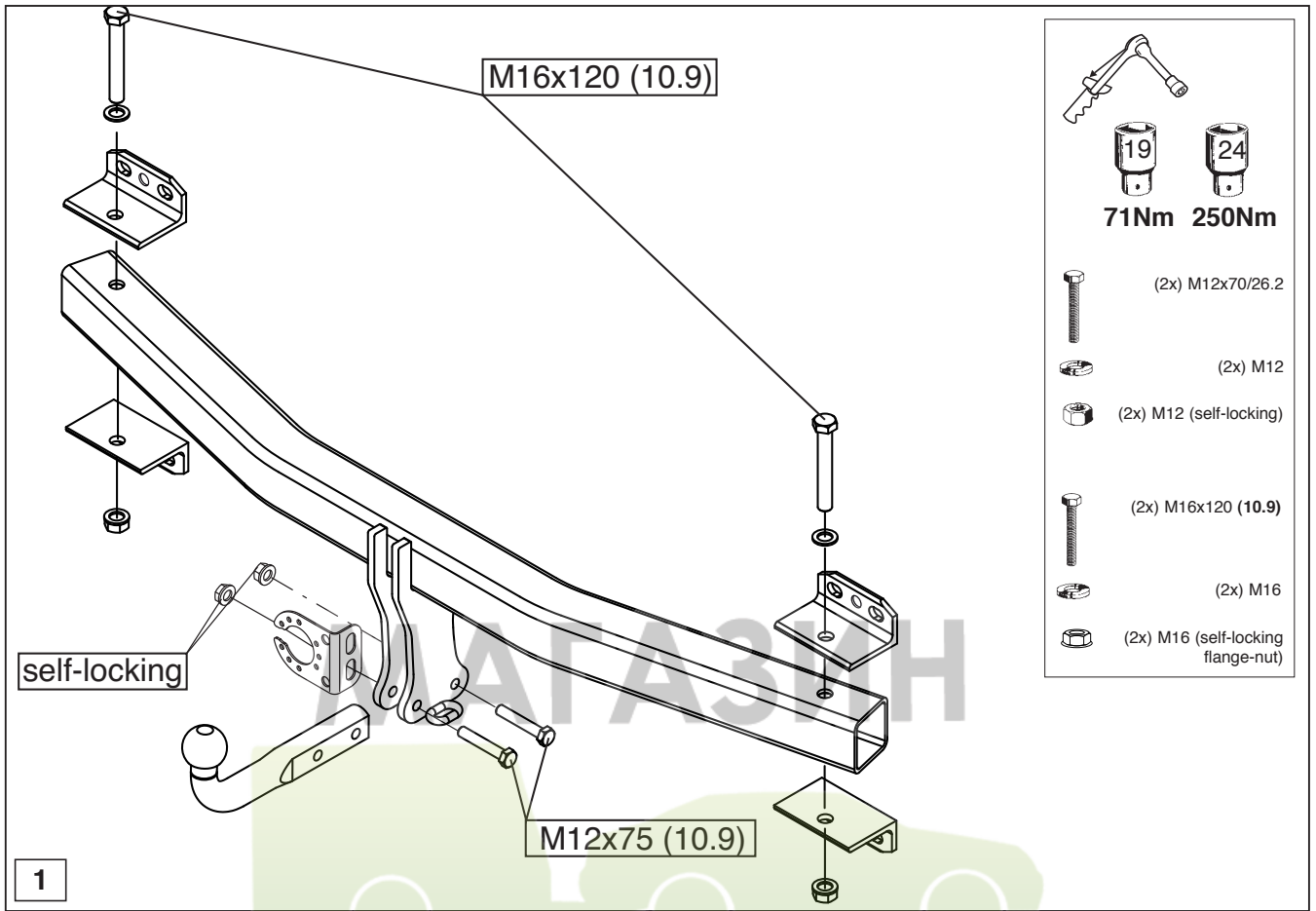




**HINWEISE:**

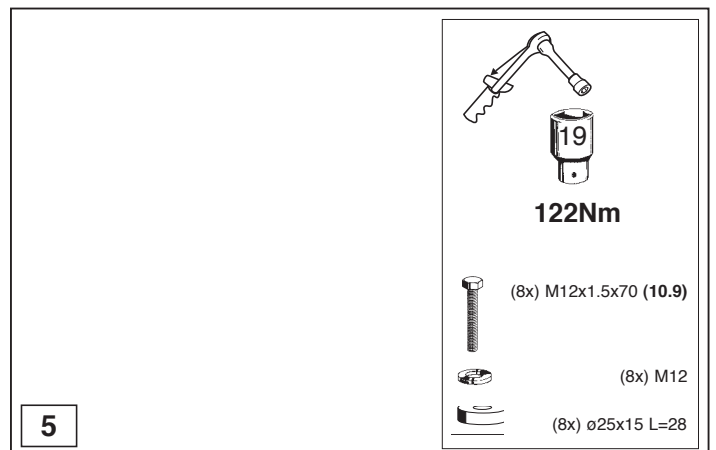
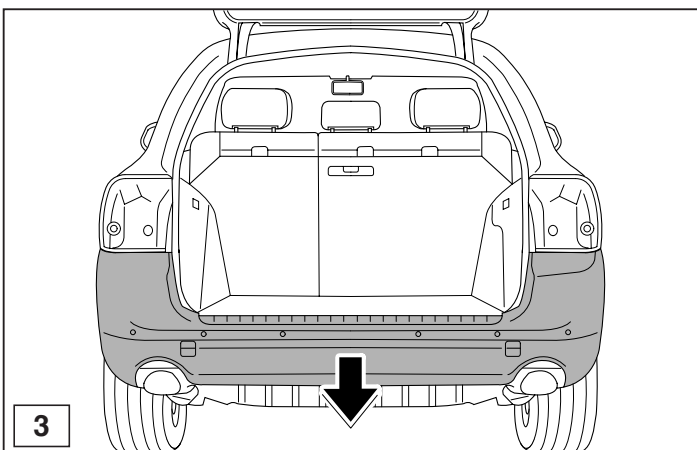
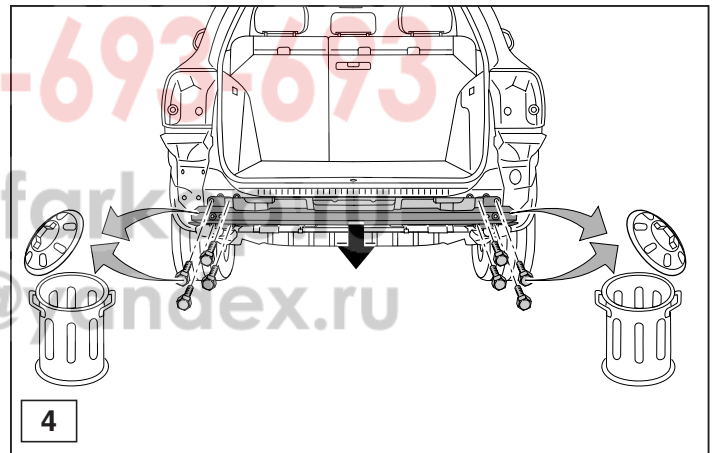
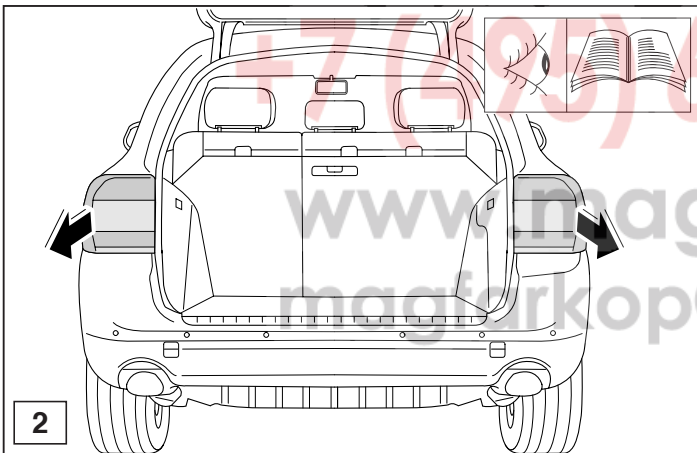
- \* Die für das Fahrzeug zugelassene Anhängelast ist den Fahrzeug Unterlagen zu entnehmen. Bei Änderungen des Fahrzeuggewichtes muß die höchstzulässige Anhängelast gegebenenfalls aus dem D-Wert nachgerechnet werden.
- \* Auskunft hierüber kann Ihr Fachhändler oder der TÜV geben.
- \* Elektrische Anlage gemäß StVZO anbringen.





© 449070/15-11-2011/5

ФАРКОПОВ



© 449070/15-11-2011/6