

# bosal

# МАГАЗИН

**Инструкция  
по монтажу тягово-сцепного  
устройства шарового типа 3949 А  
для автомобилей  
Ford Focus II wagon**



# ФАРКОПОВ

# +7 (495) 6-693-693

Ford Focus II Wagon	2004/10-...2011
	1300
	50
	18

[www.magfarkop.ru](http://www.magfarkop.ru)  
[magfarkop@yandex.ru](mailto:magfarkop@yandex.ru)

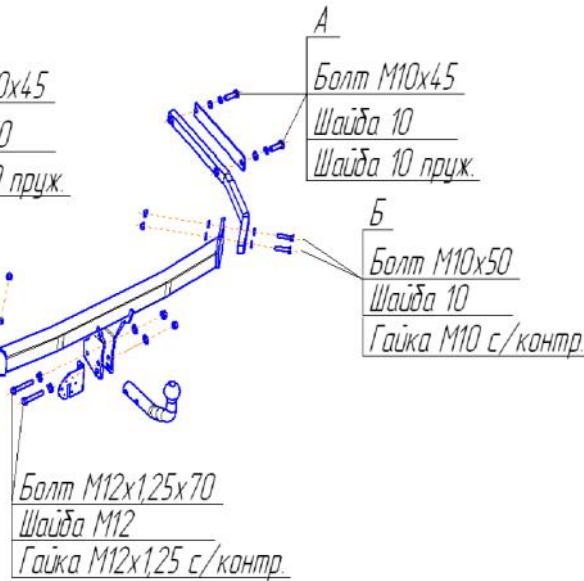
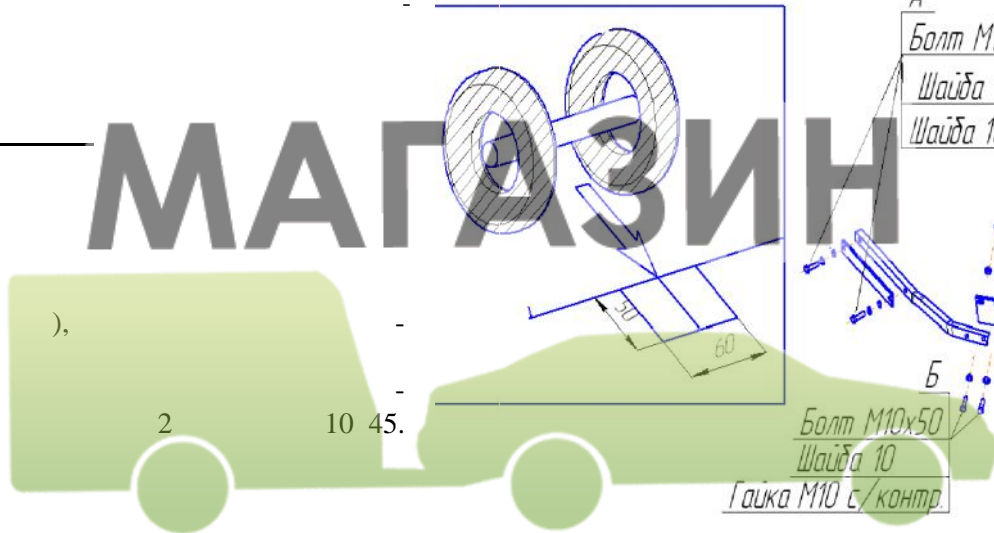
462800,

18

т. (35363) 7-05-06  
ф. (35363) 7-13-20  
(495) 799-13-46  
[www.bosal-autoflex.ru](http://www.bosal-autoflex.ru)  
[www.bosal.com](http://www.bosal.com)

« - » (8182) 22-48-15  
" " 8(8442) 98-74-98  
" " 8(343) 379-39-89, 373-42-73  
" " 8(343) 26-88-308  
" " 8(3952) 710-194  
" " 8(495) 777-54-59  
" " 8(495) 745-79-11  
" " 8(495) 788-95-97  
" " 8(495) 720-51-03  
" " 8(3532) 57-99-85  
" " 8-905-899-5012  
" " 8(383) 291-59-60  
" " 8(831) 279-53-24  
" " 8(3422) 98-27-20  
" " 8(342) 220-87-87  
" " 8-927-002-90-06  
" " 8(3462) 24-00-44  
" " 8(3842) 21-14-76  
" " 8-902-940-4151  
" " 8(3452) 32-22-12, 41-52-62  
" " 8-961-213-0278  
" " 8-917-347-1700  
" " 8(351) 269-44-75, 900-72-73  
" " 8(3512) 773-76-91

41.55-2005.

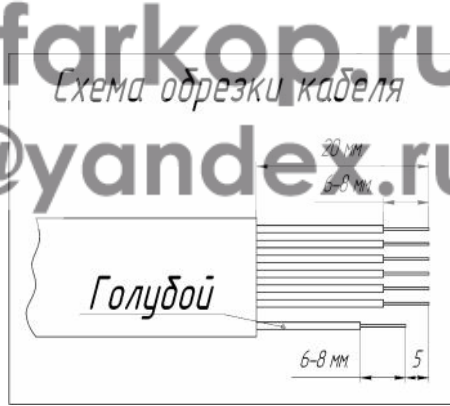


# МАГАЗИН ФАРКОПОВ

+7 (495) 6-693-693

www.magfarkop.ru  
magfarkop@yandex.ru

1		
2		
3		
4		
5		
6		
7		



10 45	4
10 50	4
12 1,25 75	2
12 1,25 /	2
10 /	4
12	4
10 ( )	4
10	12
	3
	1
	190
VH 0853	1
	1
	1
	2
	1