

Fitting instructions

Make: Ford

Transit Van; 2000->

Type: 3495

МАГАЗИН



ФАРКОПОВ

+7 (495) 6-693-693

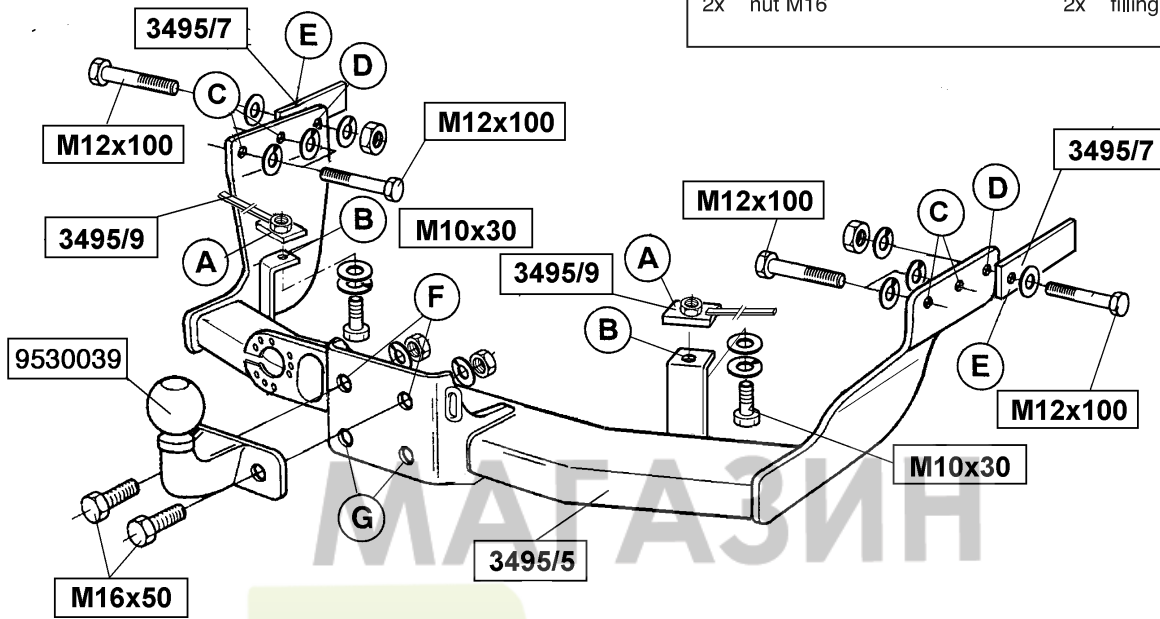
www.magfarkop.ru

magfarkop@yandex.ru

! 2000 -> 08-2004 **!**

FASTENING MEANS:

2x bolt M10x30	2x spring washer M10
6x bolt M12x100	6x spring washer M12
2x bolt M16x50	2x spring washer M16
2x nut M12	2x plain washer M10
2x nut M16	2x plain washer M12
	2x filling plate 30x3 L=100mm



Tested in accordance with directives 94/20/EG

© 349570/20-10-2004/1

МАГАЗИН
ФАРКОПОВ

+7 (495) 6-693-693

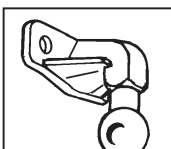
www.magfarkop.ru
magfarkop@yandex.ru



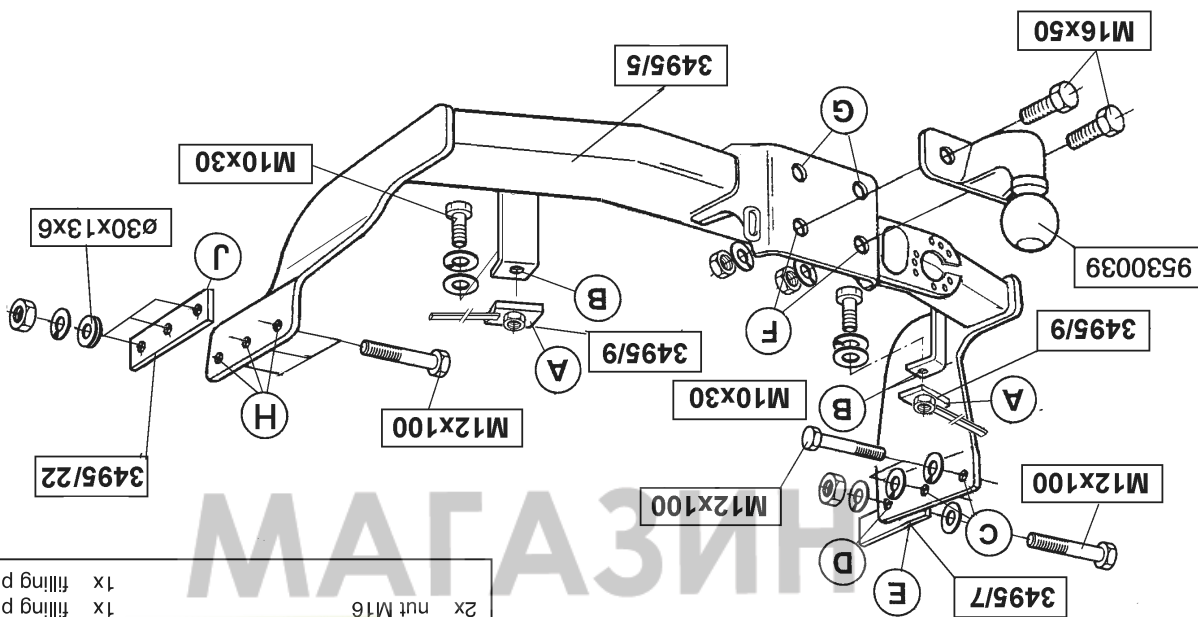
9530081
e11 00-0099



9530077
e11 00-0098



9077592
e4 00-0179



FASTENING MEANS:

- | | | | |
|----|----------------------------|----|--------------|
| 2x | spring washer M10 | 2x | nut M16 |
| 6x | spring washer M12 | 4x | nut M12 |
| 2x | spring washer M16 | 2x | bolt M16x50 |
| 2x | plain washer M10 | 6x | bolt M12x100 |
| 2x | plain washer M12 | 2x | bolt M10x30 |
| 2x | plain washer M16 | | |
| 3x | plain washer ø30x13x6 | | |
| 1x | filling plate 30x3 L=100mm | | |
| 1x | filling plate 30x3 L=190mm | | |



08-2004 ->



МАГАЗИН
ФАРКОПОВ

+7 (495) 9-693-693

www.magfarkop.ru

magfarkop@yandex.ru

Koppelingsklasse	: F
Nr. typegoedkeuring	: e11 00-3150
D- Waarde	: 15,33 kN
Max. massa aanhangwagen	: 2800 kg
Max. verticale last	: 112 kg

MONTAGEHANDLEIDING:

1. Verwijder, aan de acterzijde, de vier bumpersteunbouten. Bij de modellen met achterwielaandrijving dient men het reservewiel te verwijderen. Voer de contraplaatjes A via de bestaande gaten in de dwarsbalk tot aan de bestaande gaten B.

Voor het type 2000 -> 08-2004 geldt.

2. Plaats de trekhaak tussen de langschassisbalken met de gaten C en D op de bestaande gaten in het chassis. Bevestig t.p.v. de gaten D twee bouten M12x100 inclusief vulplaten E en veerringen. Bevestig t.p.v. de gaten C vier bouten M12x100 inclusief veerringen en moeren M12.

Voor het type 08-2004 -> geldt.

2. Plaats de trekhaak tussen de langschassisbalken met de gaten C, D en H op de bestaande gaten in het chassis en bevestig t.p.v. de gaten D en H vier bouten M12x100 inclusief vulplaten E en J, veerringen sluitringen en moeren. Bevestig t.p.v. de gaten C twee bouten M12x100 inclusief veerringen.

3. Bevestig t.p.v. de gaten B twee bouten M10x30 inclusief veer- en sluitringen. Plaats de tweegatsflens kogel en bevestig deze t.p.v. de gaten F d.m.v. twee bouten M16x50 inclusief veerringen en moeren. Draai alle bouten en moeren vast volgens tabel. Herplaats het reservewiel. De tweegatsflenskogel dient afhankelijk van het type voertuig op de gaten F, voor de voorwielaandrijving, of de gaten G, voor de acterwiel-aandrijving, gemonteerd te worden.

BELANGRIJK:

- * Voor eventueel noodzakelijke aanpassing(en) "van het voertuig" dient men de dealer te raadplegen.
- * Indien op de bevestigingspunten een bitumen of anti-dreunlaag aanwezig is, dient deze verwijderd te worden.
- * Vergeet de veer- en sluitringen niet.
- * Kwaliteit bouten 8.8 ; moeren 8, of indien anders vermeld in montagehandleiding 10.9 / 10.
- * Voor het max. trekgewicht en de max. toegestane kogeldruk van uw voertuig, dient u uw dealer te raadplegen.
- * Het is aan te bevelen om na ca. 1000 km (gebruik) de boutverbindingen volgens tabel na te trekken of te controleren.
- * Bij het boren dient men er zorg voor te dragen, dat rem- en brandstofleidingen niet worden geraakt.
- * Verwijder "indien aanwezig" de plastic dopjes uit de puntlasmoeren.

Aanhaalmomenten voor bouten en moeren (8.8):

M10	46 Nm
M12	79 Nm
M16	195 Nm

© 349570/20-10-2004/3

Klasa urządzenia sprzęgającego	: F
Numer badania	: e11 00-3150
Wartosc-D	: 15,33 kN
Dopuszczalny uciag zwd	: 2800 kg
Nacisk na kule	: 112 kg

INSTRUKCJA MONTAŻU:

1. Usunąć, od tyłu, cztery śruby wspornikowe zderzaka. W modelach z napędem na tylne koła należy usunąć koło o zapasowe. Wprowadzić płytki zabezpieczające A poprzez istniejące otwory w poprzeczniczy ramy aż do istniejących otworów B.

Dla typu 2000 -> 08-2004 obowiązuje:

2. Umieść hak holowniczy pomiędzy podłożnicami ramy podwozia tak, by otwory C i D znalazły się na istniejących otworach w podwoziu, a w miejscu otworów D przymocować dwie śruby M12x100 wraz z płytami wypełniającymi E i pierścieniami sprężystymi. W miejscu otworów C przymocować cztery śruby M12x100 wraz z pierścieniami sprężystymi i nakrętkami M12.

Dla typu 08-2004 -> obowiązuje:

2. Umieść hak holowniczy pomiędzy podłożnicami ramy podwozia tak, by otwory C, D i H znalazły się na istniejących otworach w podwoziu, a w miejscu otworów D i H przymocować cztery śruby M12x100 wraz z płytami wypełniającymi E i J, pierścieniami uszczelniającymi i pierścieniami sprężystymi i nakrętkami M12. W miejscu otworów C przymocować dwie śruby M12x100 wraz z pierścieniami sprężystymi i

3. Przymocować w miejscu otworów B dwie śruby M10x30 wraz z pierścieniami sprężystymi i uszczelniającymi. Umieść koło z napędem dwuotworowym i przymocować ją w miejscu otworów F przy pomocy dwóch śrub M16x50 wraz z pierścieniami sprężystymi i nakrętkami. Dokręć wszystkie śruby i nakrętki zgodnie z tabelą. Ponownie umieść

Wskazówki:

- Po przejechaniu 1000 km dokręć wszystkie elementy skręcane.
- Podczas ewentualnych odwiertów upewnij sięczy w pobliżu nie znajdują się przewody instalacji elektrycznej.
- Wszystkie ubytki powłoki lakierniczej zabezpieczyć przed korozją.
- Należy wyjąć ewentualne plastikowe zasłepki w punktach przyspawanych nakrętek.
- Stosować nakrętki oraz śruby gatunkowe dostarczone w komplecie.
- Utrzymywać kulę czystość, oraz pamiętać o regularnym jej smarowaniu.
- Hak holowniczy zarejestrować w stacji diagnostycznej.

Zastosowanie siędo powyższych wskazań gwarantuje Państwu bezpieczeństwo, niezawodność i sprawność naszego wyrobu przez cały okres jego użytkowania.

Momenty obrotowe dla dokręcania śrub i nakrętek (8.8):

M10	46 Nm
M12	79 Nm
M16	195 Nm

© 349570/20-10-2004/12

M10	46 Nm
M12	79 Nm
M16	195 Nm

Torque settings for nuts and bolts (8.8):

- * Remove (if present) the plastic caps from the spot welding nuts.
- * Do not drill through brake- or fuel lines.
- * has been in use for some 1000 km/600 miles.
- * It is recommendable to retighten all fixing bolts and nuts after the towbar hitch pressure of your vehicle.
- * Consult your dealer for the maximum tolerated pull weight and ball weight.
- * Don't forget the spring- and plain washers.
- * All bolts are quality 8.8 - nuts 8. or when mentioned in fitting instructions 10.9 / 10.
- * Remove the insulating material from the contact area of the fitting points.
- * The dealer should be consulted for possible necessary adjustment(s) "of the vehicle".
- * Should this installation process entail the cutting of the bumper – conformation **MUST** be obtained by the installation engineer or the customer's acceptance prior to completion. Brink International do not accept responsibility for any matters arising as a result of this miscommunication.

NOTE:



- Couplings class
- Approval number
- D-Value
- Max. trailers dimensions
- Max. vertical load

FITTING INSTRUCTIONS:

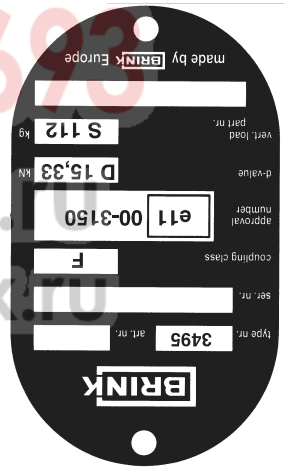
1. Remove the four bumper support bolts at the rear. With rear-wheel drive models, the spare wheel will need to be removed. Feed the backplates A through the existing holes in the cross member until they reach the existing holes B.
 2. Position the tow bar between the long chassis members with holes C and D at the existing holes in the chassis and fasten it at holes D and H using four M12x100 bolts including spacer plate E and J, spring washers, plane washers and M12 nuts. Attach two M12x100 bolts at holes C, including spring washers.
 3. Attach two M10x30 bolts at points B, including spring washers and flat washers. Position the two-hole flange ball and fix at holes F with two M16x50 bolts with spring washers and nuts. Tighten all nuts and bolts according to the table. Replace the spare tyre.
- The two-hole flange ball should be positioned, depending on the type, either at holes F in the case of front-wheel drive or at holes G for rear-wheel drive.

For the 08-2004 -> model:

For the 2000 -> 08-2004 model:



www.magfarkop.ru
magfarkop@yandex.ru
+7 (495) 9-9-693-693



Istruzioni da conservare

- Dispositivo di traino tipo: P.C. Brink 3495
- Per autoveicoli: Ford Transit Van; 2000->
- Tipo funzionale: Classe e tipo di attacco: F
- Approvazione N.: e11 00-3150
- Valore D: 15,33 KN
- Carico max. verticale S: 112 kg
- Larghezza rimorchiabile: Per il tirano di caravans o TATS e consentita una larghezza di 2,50 m
- Massa rimorchiabile: vedi carta di circolazione dell' autoveicolo

DICHIARAZIONE DI CORRETTO MONTAGGIO

Si dichiara che il dispositivo di attacco tipo.....
In fede è stato installato sull' auto veicolo.....
....., targh.....
in conformità alle prescrizioni sia del costruttore del veicolo che del costruttore del dispositivo stesso.





Kupplungsklasse : F
Genehmigungsnr. : e11 00-3150
D-Wert : 15,33 kN
Max. Masse Anhänger : 2800 kg
Stützlast : 112 kg

MONTAGEANLEITUNG:

1. An der Rückseite die vier Stoßstangenhalterungsschrauben entfernen. Bei den Modellen mit Hinterradantrieb ist das Ersatzrad zu entfernen. Die Gegenplatten A über die vorhandenen Löcher bis an die vorhandenen Löcher B in den Querträger führen.

Für Typ 2000 -> 08-2004 gilt:

2. Die Anhängervorrichtung zwischen den Fahrgestelllängsträgern anbringen (die Löcher C und D haben mit den vorhandenen Löchern im Fahrgestell zu korrespondieren) und bei den Löchern D zwei M12x100-Schrauben einschließlich Füllplatten E und Federringen befestigen. Bei den Löchern C vier M12x100-Schrauben einschließlich Federringen und M12-Muttern befestigen.

Für Typ 08-2004 -> gilt:

2. Die Anhängervorrichtung zwischen den Fahrgestelllängsträgern anbringen (die Löcher C, D und H haben mit den vorhandenen Löchern im Fahrgestell zu korrespondieren) und bei den Löchern D und H vier M12x100-Schrauben einschließlich Füllplatten E und J, Federringen, Unterlegscheiben und M12-Muttern befestigen. Bei den Löchern C zwei M12x100-Schrauben einschließlich Federringen befestigen.

3. Bei den Löchern B zwei M10x30-Schrauben einschließlich Federringen und Unterlegscheiben befestigen. Die Zweiloch-Flanschkuigel anlegen und mit Hilfe von zwei M16x50-Schrauben einschließlich Federringen und Muttern bei den Löchern F befestigen. Alle Schrauben und Muttern gemäß den Angaben in der Tabelle festdrehen. Das Ersatzrad wieder

anbringen. Die Zweiloch-Flanschkuigel ist je nach Fahrzeugtyp entweder an die Löcher F (für den Vorderradantrieb) oder die Löcher G (für den Hinterradantrieb) zu montieren.

HINWEISE:

- * Für (eine) eventuell erforderliche Anpassung(en) "des Fahrzeugs" ist der Händler zu Rate zu ziehen.
- * Im Bereich der Anlageflächen muß Unterbodenschutz, Hohlraumkonservierung (Wachs) und Antidröhnmaterial entfernt werden.
- * Vor dem Bohren prüfen, daß keine, dort eventuell vorhandene Leitungen beschädigt werden können.
- * Alle Bohrspäne entfernen und gebohrte Löcher gegen Korrosion schützen.
- * Nur mitgelieferte Schrauben, Federringe und Muttern der vorgeschriebenen Güteklassen verwenden.
- * Alle Befestigungsschrauben nach ca. 1000 km Anhängerbetrieb nachziehen.
- * Die Kupplungskugel ist sauber zu halten und zu fetten.
- * Entfernen Sie "falls vorhanden", die Plastikkappen von den Punktschweißmuttern.
- * Das höchstzulässige Zuggewicht und der erlaubte Kugeldruck Ihres Fahrzeugs Händler zu befragen.

Anzugdrehmomente für Verschraubungen (8.8):

M10	46 Nm
M12	79 Nm
M16	195 Nm

© 349570/20-10-2004/5



Classe di accoppiamento : F
No. approvazione del tipo : e11 00-3150
Valore D : 15,33 kN
Massa rim max. : 2800 kg
Carico max. sulla sfera : 112 kg

ISTRUZIONI PER IL MONTAGGIO:

1. Rimuovere, dal lato posteriore, i quattro bulloni dei sostegni del paraurti. Per i modelli a trazione posteriore è necessario rimuovere la ruota di scorta. Inserire le contropiastre A attraverso i fori esistenti nei montanti fino a raggiungere i fori esistenti B.

Per la versione 2000 -> 08-2004 vale:

2. Posizionare il gancio traino tra i montanti longitudinali del telaio, con i fori C e D in corrispondenza dei fori esistenti sul telaio, ed inserire due bulloni M12x100, completi di piastre di riempimento E e rondelle elastiche, nei fori D. Inserire quattro bulloni M12x100, completi di rondelle elastiche e dadi M12 nei fori C.

Per la versione 08-2004 -> vale:

2. Posizionare il gancio traino tra i montanti longitudinali del telaio, con i fori C, D e H in corrispondenza dei fori esistenti sul telaio, ed inserire quattro bulloni M12x100, completi di piastre di riempimento E e J, rondelle elastiche, rondelle, M12 nei fori. Inserire due bulloni M12x100, completi di rondelle elastiche e dadi.

3. Inserire due bulloni M10x30, completi di rondelle e rondelle elastiche, nei fori B. Posizionare la sfera con flangia a due fori e fissarla inserendo due bulloni M16x50, completi di rondelle elastiche e dadi, nei fori F. Serrare tutti i dadi e bulloni alle coppie di serraggio indicate in tabella. Rimontare la ruota di scorta. A seconda del modello, la sfera con flangia a due fori deve essere montata sui fori F, per i veicoli a trazione anteriore, o sui fori G, per i veicoli a trazione posteriore.

N.B.

- * Per eventuali necessari adattamenti "del veicolo" si consiglia di consultare il fornitore.
- * Rimuovere lo strato di materiale isolante dai punti d'attacco.
- * Qualità dei bulloni 8.8 - dadi 8 salvo altre istruzione (vedi istr. di montaggio 10.9/10).
- * Non dimenticare di interporre le apposite rondelle.
- * Per il peso complessivo trainabile della Vostra vettura, consultate il Vostro rivenditore autorizzato.
- * É consigliabile controllare e riserrare la bulloneria dopo circa 1000 km (di uso del gancio).
- * Praticando i fori, prestare attenzione e non danneggiare i cavi del freno e del carburante.
- * Rimuovere, se presenti, i coperchietti in plastica dai dadi di saldatura per punto.

Coppia di serraggio per viti e dadi (8.8):

M10	46 Nm
M12	79 Nm
M16	195 Nm

© 349570/20-10-2004/10

Moment de serrage des boulons et écrous (8.8):	
M16	195 Nm
M12	79 Nm
M10	46 Nm

- REMARQUE:**
- * Pour une/des adaptations indispensables sur le véhicule, veuillez consulter le concessionnaire.
 - * Enlever la couche de bitume ou d'anti-tremblement qui recouvre éventuellement les points de fixation.
 - * Ne pas oublier les rondelles Grover et les rondelles de blocage.
 - * Qualité de boulons 8.8; écrous 8, ou si indiqué autrement dans les instructions de montage 10.9/10.
 - * Pour connaître le poids de traction maximum et le poids en flèche sur la rotule autorisée du véhicule, veuillez consulter votre concessionnaire.
 - * Un contrôle de la bouloinnerie doit être effectué après les 1000 premiers kilomètres de remorquage.
 - * Veiller en pergant à ne pas endommager les conduites de frein et de carburant.
 - * Retirer "si présents" les embouts en plastique des écrous de soudure par point.

3. Fixer à l'emplacement des trous B, deux boulons M10x30, y compris les rondelles de blocage et les rondelles grover. Positionner la rotule à bride à deux trous et la fixer à l'emplacement des trous F à l'aide de deux boulons M16x50, y compris les rondelles grover et les écrous. Serrer tous les boulons et écrous conformément au tableau. Remettre en place la roue de secours. En fonction du type de véhicule, la rotule

2. Positionner l'attache-remorque entre les longerons de châssis en plaçant les trous C et D sur les trous existants dans le châssis et monter à l'emplacement des trous D et H quatre boulons M12x100 y compris les plaquettes de calage E et J, les rondelles grover, les rondelles de blocage et les écrous M12. Fixer à l'emplacement des trous C et D deux boulons M12x100, y compris les rondelles grover et les écrous M12.

Pour le type 2000 -> 08-2004:
2. Positionner l'attache-remorque entre les longerons de châssis en plaçant les trous C et D sur les trous existants dans le châssis et monter à l'emplacement des trous D deux boulons M12x100 y compris les plaquettes de calage E et les rondelles grover. Fixer à l'emplacement des trous C quatre boulons M12x100, y compris les rondelles grover et les écrous M12.

1. Retirer à l'arrière les quatre boulons de support du pare-chocs. Sur les modèles à direction arrière, il faudra enlever la roue de secours. Faire passer les contre-plaquettes A par les trous existants dans la poutre transversale jusqu'aux trous B.

INSTRUCTIONS DE MONTAGE :

Catégorie de couple	: F
No. d'homologation	: e11 00-3150
Valeur D	: 15,33 kN
Masse max. de la remorque	: 2800 kg
Charge verticale max.	: 112 kg

à bride à deux trous devra être montée sur les trous F pour la direction avant, ou sur les trous G pour la direction arrière.

Moments de pression para tornillos y tuercas (8.8):	
M16	195 Nm
M12	79 Nm
M10	46 Nm

- N.B.:**
- * Para (una) eventual(es) adaptación(es) 'del vehículo' consultese al concesionario.
 - * Si en los puntos de fijación hay una capa de betún o anti-choque hay que quitarla.
 - * No se olvide de las arandelas normales y de muelle.
 - * Clase de pernos 8.8; tuercas 8, si se menciona de otro modo en la instrucción de montaje 10.9/10.
 - * Consulte a su concesionario para el peso máximo de tracción y la presión de la bola admitida de su vehículo.
 - * Se recomienda después de aprox. 1000 km. (de uso) que se verifique o controle la unión de pernos, según el cuadro.
 - * Retirar, si presentes, los capuchones de plástico de las tuercas de soldadura por punto.

3. Fijar a la altura de los orificios B dos tornillos M10x30 inclusive arandelas grover y planas. Colocar la bola de la brida de dos orificios y fijarlas a la altura de los orificios F por medio de dos tornillos M10x30 inclusive arandelas grover y tuercas. Apretar todos los tornillos y tuercas según los puntos indicados en la tabla. Volver a poner en su sitio la rueda de repuesto. La bola de brida de dos orificios se montará, en función del tipo de vehículo, en los orificios F, para la tracción delantera, o

Válido para el tipo 08-2004 ->:
2. Colocar el gancho de remolque entre los largueros del chasis con los orificios C, D y H sobre los orificios existentes en el chasis y fijar a la altura de los orificios D dos tornillos M12x100 inclusive placas espaciadoras E y J, arandelas grover, arandelas planas y tuercas M12. Fijar a la altura de los orificios C dos tornillos M12x100 inclusive arandelas grover.

Válido para el tipo 2000 -> 08-2004:
2. Colocar el gancho de remolque entre los largueros del chasis con los orificios C y D sobre los orificios existentes en el chasis y fijar a la altura de los orificios D dos tornillos M12x100 inclusive placas espaciadoras E y J, arandelas grover. Fijar a la altura de los orificios C cuatro tornillos M12x100 inclusive arandelas grover y tuercas M12.

1. Retirar, del lado posterior, los cuatro tornillos del soporte de parachoques. En los modelos con tracción trasera es preciso retirar la rueda de repuesto. Llevar las contraplacas A, pasando por los orificios existentes en el travesaño, hasta los orificios existentes B.

INSTRUCCIONES DE MONTAJE:

Clase de acoplamiento	: F
No. de aprobación de tipo	: e11 00-3150
Valor D	: 15,33 kN
Masa máxima del remolque	: 2800 kg
Carga vertical	: 112 kg

en los orificios G, para la tracción trasera.



Kopplingsklass	: F
Typgodkännande nr.	: e11 00-3150
D-värde	: 15,33 kN
Maximassa släpvagn	: 2800 kg
Max. vertikal belastning	: 112 kg

MONTERINGSANVISNINGAR:

1. Avlägsna stötfångarstagens fyra skruvar från baksidan. Vid bakhjulsdrevna modeller ska reservhjulet avlägsnas. För in motbrickorna A via de befintliga hålen i tvärbalken till de befintliga hålen B.

För typen 2000 -> 08-2004 gäller:

2. Placera dragkroken mellan chassits längdbalkar med hålen C och D på de befintliga hålen i chassit och montera vid hålen D två skruvar M12x100 inklusive fyllnadsbrickorna E och fjäderbrickor. Montera vid hålen C fyra skruvar M12x100 inklusive fjäderbrickor och muttrar M12.

För typen 08-2004 -> gäller:

2. Placera dragkroken mellan chassits längdbalkar med hålen C, D och H på de befintliga hålen i chassit och montera vid hålen D i H fyra skruvar M12x100 inklusive fyllnadsbrickorna E och J, fjäderbrickor, planbrickor och muttrar M12. Montera vid hålen C två skruvar M12x100 inklusive fjäderbrickor.

3. Montera vid hålen B två skruvar M10x30 inklusive fjäder- och planbrickor. Placera tvåhålsflänskulan och montera den vid hålen F med två skruvar M16x50 inklusive fjäderbrickor och muttrar. Momentdrag alla skruvar och muttrar enligt tabellen. Sätt tillbaka reservhjulet. Tvåhålsflänskulan ska beroende fordonstypen monteras vid hålen F, för framhjulsdrev, eller hålen G, för bakhjulsdrevna fordon.

OBS:

- * Kontakta återförsäljaren om fordonet eventuellt bör modifieras.
- * Om det finns ett bitumen- eller stötdämpande lager vid kontaktytor skall detta avlägsnas.
- * Glöm inte fjäder- och planbrickor.
- * Kvalitet skruvar 8.8; muttrar 8, eller om något annat anges i monteringsanvisningen 10.9/10.
- * Kontakta din återförsäljare för ditt fordon's max. dragvikt och tillåtna kulttryck.
- * Vi rekommenderar att se efter eller kontrollera skruvförbanden enligt tabellen efter (ett bruk av) ca 1000 km.
- * Vid borrning skall man se till att broms- och bränsleledningarna inte skadas.
- * Avlägsna de små plastlocken - om dessa finns - från punktsvetsmuttrarna.

Åtdragningsmoment för skruvar och muttrar (8.8):

M10	46 Nm
M12	79 Nm
M16	195 Nm

© 349570/20-10-2004/7



Koblingsklasse	: F
Godkendelsenr.	: e11 00-3150
D-værdi	: 15,33 kN
Max. totalvægt	: 2800 kg
Max. vertikal last	: 112 kg

MONTERINGSVEJLEDNING:

1. Fjern - på bagsiden - de fire bolte til kofangerstøtterne. På modeller med baghjulstræk fjernes reservehjulet. Skub spændpladerne A helt ind til de eksisterende huller B via de eksisterende huller i tværvangen.

For typen 2000 ->08-2004 gælder:

2. Anbring anhængertrækket mellem langchassisvangerne med hullerne C og D på de eksisterende huller i chassiset og monter ved hullerne D to bolte M12x100 inklusiv udfyldningsplader E samt fjederskiver. Monter ved hullerne C fire bolte M12x100 inklusiv fjederskiver og møtrikker M12.

For typen 08-2004 -> gælder:

2. Anbring anhængertrækket mellem langchassisvangerne med hullerne C, D og H på de eksisterende huller i chassiset og monter ved hullerne D og H fire bolte M12x100 inklusiv udfyldningsplader E og J samt fjederskiver, planskiver og møtrikker M12. Monter ved hullerne C to bolte M12x100 inklusiv fjederskiver .

3. Monter ved hullerne B to bolte M10x30 inklusiv plan- og fjederskiver. Anbring tohuls flangekuglen og monter denne ved hullerne F med to bolte M16x50 inklusiv fjederskiver samt møtrikker. Spænd alle bolte og møtrikker ifølge tabellen. Læg reservehjulet på plads. Tohuls flangekuglen bør afhængigt af køretøjets type monteres på hullerne F (ved forhjulstræk) eller hullerne G (ved baghjulstræk).

BEMÆRK:

- * Kontakt forhandleren i forbindelse med eventuelle påkrævede ændring(er) på køretøjet.
- * Undervognsbehandlingen skal fjernes de steder hvor trækket ligger an mod bilen.
- * Efter montering af træk forsegles undervogns-behandlingen omkring anlægsstederne.
- * Brink træk er fremstillet i henhold til bilfabrikanternes foreskrifter.
- * Brink træk skal boltes fast, svejsning må ikke forekomme.
- * Husk fjeder- og planskiver.
- * Kontakt Deres forhandler for oplysninger om den maksimale trækraft og det tilladte kugletryk.
- * Kuglebolten er ISO Std. 1103
- * Anbefalet : Efter ca. 1000 km, efterspænd bolte og møtrikker
- * Fjern plasticpropperne "om de findes" fra de punktsvejsede møtrikker.

DENNE MONTERINGSVEJLEDNING SKAL MEDBRINGES VED SYN.

Spændingsmoment for bolte og møtrikker (8.8):

M10	46 Nm
M12	79 Nm
M16	195 Nm

© 349570/20-10-2004/8