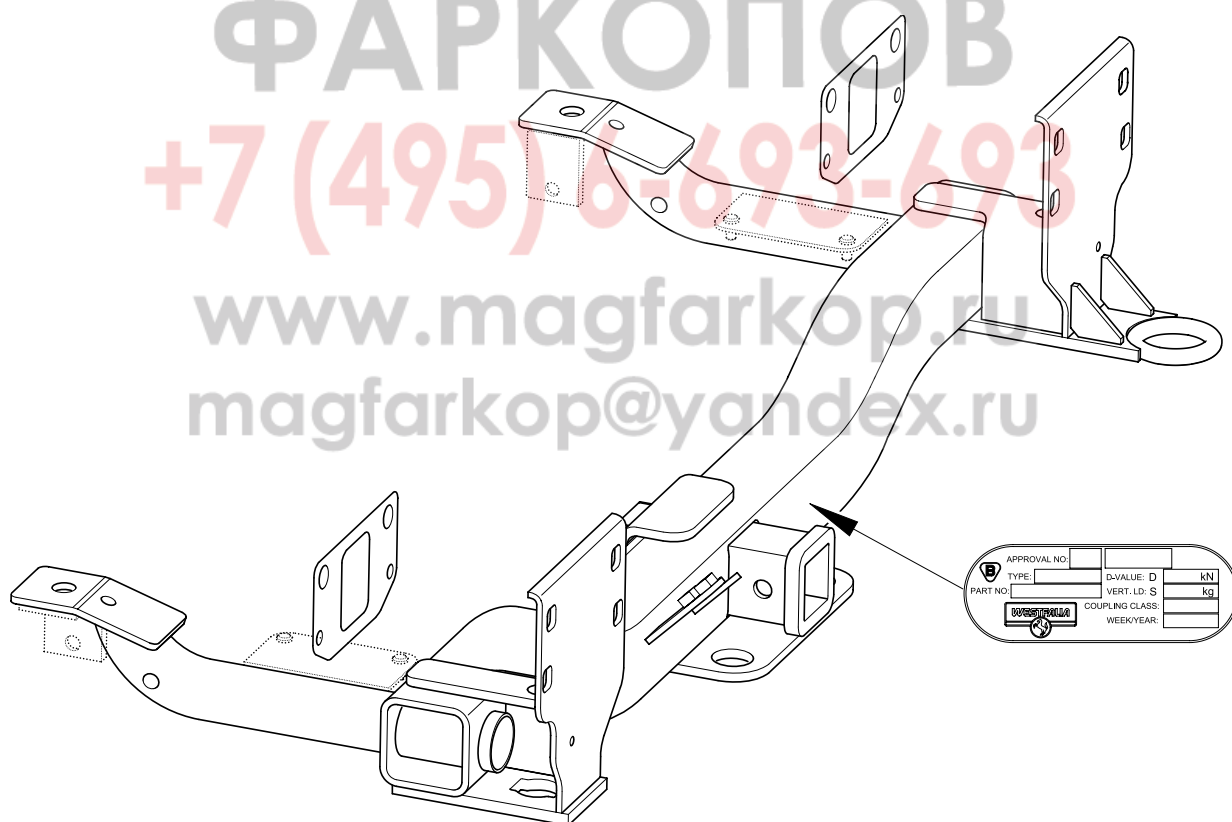


- D** Montage- und Betriebsanleitung
- CZ** Návod k montáži a provozu
- DK** Montage- og driftsvejledning
- E** Instrucciones de montaje y de servicio
- F** Notice de montage et d'utilisation
- FIN** Asennus- ja käyttöohjeet
- GB** Installation and Operating Instructions
- GR** Οδηγίες τοποθέτησης και λειτουργίας
- I** Istruzioni di montaggio e per l'uso
- N** Monterings- og bruksanvisning
- NL** Montage- en gebruikshandleiding
- S** Monterings- och bruksanvisning
- PL** Instrukcja montażu i eksploatacji





Anhängevorrichtung (Kupplungskugel mit Halterung)

ohne Elektrosatz

Hersteller: WESTFALIA-AUTOMOTIVE GmbH & Co. KG

Westfalia-Bestell - Nr.: 323 064

323 074

Genehmigungsnummer nach Richtlinie 94/20/EG: **e13 00-0888**

Klasse: **F** Typ: **323 051**

Technische Daten : maximaler D-Wert: **16,4 kN**
maximale Stützlast: **150 kg**

Verwendungsbereich: Nur mit Westfalia-Bestell-Nr. 323 062 oder 323 063 zu verwenden!

Fahrzeughersteller: **Land Rover**

Modell: **Range Rover, 2002→, alle**

Typbezeichnung: **LM**

Allgemeine Hinweise:

Für den **Fahrbetrieb** sind die **Angaben des Fahrzeugherstellers** bzgl. Anhängelast und Stützlast **maßgebend**, wobei die Werte der Anhängervorrichtung nicht überschritten werden dürfen.

Formel für D-Wert-Ermittlung:
$$\frac{\text{Anhängelast [kg]} \times \text{Kfz. Gesamtgewicht [kg]}}{\text{Anhängelast [kg]} + \text{Kfz. Gesamtgewicht [kg]}} \times \frac{9,81}{1000} = D \text{ [kN]}$$

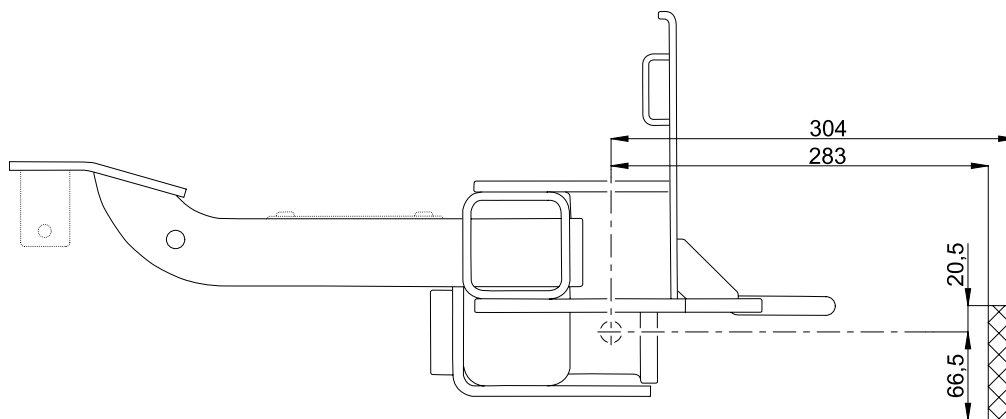
Die Anhängervorrichtung dient zum Ziehen von Anhängern, welche mit Zugkugelnkupplungen ausgerüstet sind und zum Betrieb von Lastenträgern, welche für die Montage auf der Kupplungskugel zugelassen sind. Artfremde Benutzung ist verboten. Der Betrieb muß den Straßenverhältnissen angepaßt erfolgen. Beim Betrieb verändern sich die Fahreigenschaften des Fahrzeuges. Die Betriebsanleitung des Fahrzeugherstellers ist zu beachten.

Die vom Fahrzeughersteller serienmäßig genehmigten Befestigungspunkte sind eingehalten.

Nationale Richtlinien über die Anbauabnahmen sind zu beachten.

Diese Montage- und Betriebsanleitung ist den Kfz. - Papieren beizufügen.

Der Mittelpunkt der verwendeten Kupplungskugel muss im schraffierten Bereich der Abbildung liegen, alle anderen Positionen sind nicht zulässig:



Montagehinweise:

Die Anhängervorrichtung ist ein Sicherheitsteil und darf nur **von Fachpersonal montiert** werden. Jegliche Änderungen bzw. Umbauten an der Anhängervorrichtung sind verboten. Sie führen zum Erlöschen der Betriebserlaubnis.

Isoliermasse bzw. Unterbodenschutz am Kfz. - falls vorhanden - im Bereich der Anlageflächen der Anhängervorrichtung **entfernen**. Blanke Karosseriestellen sowie Bohrungen mit Rostschutzfarbe versiegeln.

Betriebshinweise:

Sämtliche Befestigungsschrauben der Anhängervorrichtung nach ca. 1000 Anhänger - km mit den vorgeschriebenen Anziehdrehmomenten nochmals nachziehen.

Das Leergewicht des Fahrzeuges erhöht sich nach Montage der Anhängervorrichtung um 26 kg.

Änderungen vorbehalten.

МАГАЗИН



ФАРКОПОВ

+7 (495) 6-693-693

www.magfarkop.ru

magfarkop@yandex.ru



Tažna zařízení bez elektropřislušenství

Výrobce: WESTFALIA-AUTOMOTIVE GmbH & Co. KG

Westfalia objednáací číslo: 323 064
323 074

Číslo povolení podle směrnice 94/20/EG: **e13 00-0888**

Třída: **F** Typ: **323 051**

Technické údaje: maximální D-hodnota: **16,4 kN**
maximální zatížení podpěry: **150 kg**

Oblast použití: Použit pouze s obj. čís. Westfalia 323 062 nebo 323 063 !

výrobce vozidel: **Land Rover**

model: **Range Rover, 2002→, všechny**

typové označení: **LM**

Všeobecné informace:

Pro jízdu jsou **směrodatné údaje výrobce vozidla** popř. údaje o zatížení přívěsem a zatížení podpěry, přičemž nesmí být překročeny hodnoty tažného zařízení.

Formule ke zjištění D-hodnoty:
$$\frac{\text{zatížení přívěsem [kg]} \times \text{celková váha vozidla [kg]} \times \frac{9,81}{1000}}{\text{zatížení přívěsem [kg]} + \text{celková váha vozidla [kg]}} = D \text{ [kN]}$$

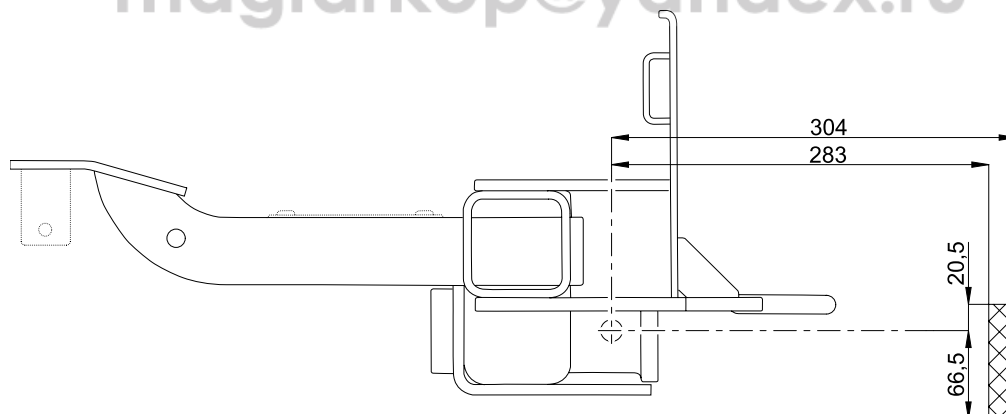
Tažné zařízení slouží tahání přívěsů, které jsou vybaveny kulovým tažným zařízením a k provozu nosníků povolených k montáži na kulové tažném zařízení. Jiné použití je zakázáno. Použití musí odpovídat silničním poměrům. Při provozu se mění jízdní vlastnosti vozidla. Musí se brát na zřetel provozní návod výrobce vozidla.

Výrobce vozidla sériově povolené upevňovací body se musí dodržet.

Směrnice jednotlivých států o přejímání nástaveb musejí být respektovány.

Montážní a provozní návod se musí připojit k dokladům vozidla.

Střed použité koule závislého zařízení se musí nacházet ve šrafované části vyobrazení, všechny ostatní polohy jsou nepřípustné.



Montážní informace:

Tažné zařízení je bezpečnostní díl a smí být **namontován** jen **odborníky**. Každá změna popř. přeměny na tažném zařízení jsou zakázány. Vedou jen ke ztrátě platnosti provozního povolení.

Odstranit izolační masu popř. ochranný nátěr podvozku vozidla - když existuje - v oblasti přitlačných částí tažného zařízení. Očištěné části karoserie, jakož i vývrty uzavřít barvou proti rezavění.

Provozní informace:

Všechny upevňovací šrouby tažného zařízení dotáhnout po cca 1000 km tažení přívěsu předepsaným kroutícím momentem.

Váha prázdného vozidla se zvýší po montáži tažného zařízení o 26 kg.

Změny vyhrazeny.

МАГАЗИН



ФАРКОПОВ

+7 (495) 6-693-693

www.magfarkop.ru

magfarkop@yandex.ru

DK Anhængertræk uden el-sæt

Fabrikant: WESTFALIA-AUTOMOTIVE GmbH & Co. KG

Westfalia bestillingsnr.: 323 064
323 074

Tilladelsesnummer iflg. retningslinie 94/20/EU: **e13 00-0888**

Klasse: F Type: **323 051**

Tekniske specifikationer: Maksimal D-værdi: **16,4 kN**
Maksimal støttelast: **150 kg**

Anvendelsesområde: Må kun bruges med Westfalia-bestillingsnummeret 323 062 eller 323 063!

Køretøjsfabrikant: **Land Rover**

Model: **Range Rover, 2002→, alle**

Typebetegnelse: **LM**

Generelle henvisninger:

Ved **kørselsdrift** er alle **oplysninger fra køretøjsfabrikanten** angående anhængerlast samt støttelast **retningsgivende**. Man må dog ikke overskride værdierne for anhængertrækket.

Formel til registrering af D-værdien:
$$\frac{\text{Anhængerlast [kg]} \times \text{køretøjets totalvægt [kg]} \times \frac{9,81}{1000}}{\text{Anhængerlast [kg]} + \text{køretøjets totalvægt [kg]}} = D \text{ [kN]}$$

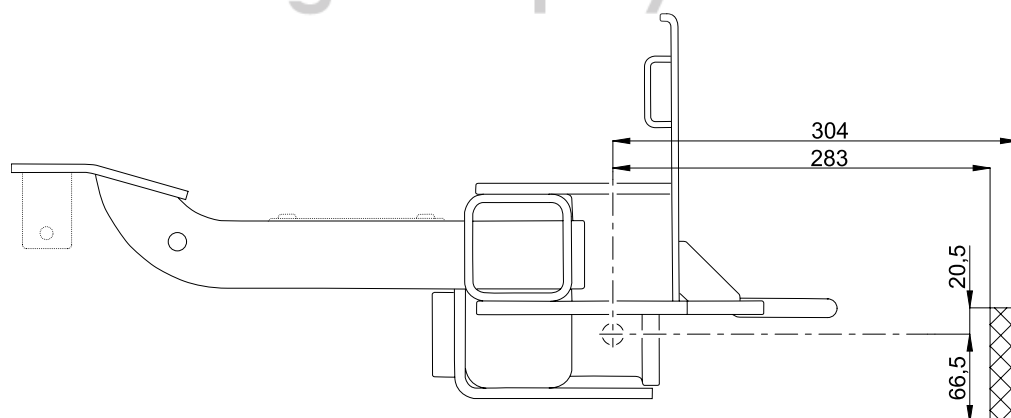
Anhængertrækket har til formål at trække anhængere, der er udstyret med trækkoblingskugler samt til drift af lastdragere, der er tilladt til montage af anhængertrækket. Andre anvendelser er forbudte. Driften skal finde sted på normale trafikveje. Ved drift forandres køretøjets køreegenskaber. Man skal være opmærksom på og overholde køretøjsfabrikantens driftsvejledning.

De fastgørelsespunkter, som køretøjsfabrikanten har som standard, skal overholdes.

De nationale direktiver for afmontering af påmonterede dele skal overholdes.

Denne montage- og driftsvejledning skal vedlægges køretøjets papirer.

Den anvendte koblingskugles midterpunkt skal ligge i det skraverede område på billedet; alle andre positioner er ikke tilladte.



Montagehenvisninger:

Anhængertrækket er en sikkerhedsdel og må udelukkende **monteres af fagfolk**.

Enhver ændring henh. ombygning af anhængertrækket er forbudt. De medfører, at driftstilladelsen ikke længere er gyldig.

Isoleringsmasse henh. undervognsbeskyttelse på køretøjet, hvis disse er til stede, skal **fjernes** fra området omkring anhængertrækket. Blanke karosseridele samt udboringer skal forsynes med rustbeskyttelsesfarve.

Driftshenvisninger:

Samtlige fastgørelsesskruer på anhængertrækket skal eftertrækkes efter ca. 1000 km med anhængereren. Dette skal gøres med de forskrevne startdrejningsmomenter.

Køretøjets egenvægt forhøjes med ca. 26 kg, når anhængertrækket monteres.

Retten til ændringer forbeholdes.

МАГАЗИН



ФАРКОПОВ

+7 (495) 6-693-693

www.magfarkop.ru

magfarkop@yandex.ru

E Enganche juego eléctrico

Fabricante: WESTFALIA-AUTOMOTIVE GmbH & Co. KG

Núm. de pedido Westfalia: 323 064
323 074

Número de autorización según la norma 94/ 20/ CE: **e13 00-0888**
Clase: **F** Modelo: **323 051**
Datos técnicos: valor D máximo: **16,4 kN**
carga de apoyo máxima: **150 kg**

Campo de aplicación: Sólo para usar con el n° de pedido Westfalia 323 062 ó 323 063!

Fabricante de vehículo: **Land Rover**
Modelo: **Range Rover, 2002→, todos**
Designación de modelo: **LM**

Indicaciones generales:

Son determinantes los **datos del fabricante del vehículo** referente a la carga de remolque y carga de apoyo **para la utilización del vehículo**, no debiendo ser sobrepasados los valores del enganche.

Fórmula para la determinación del valor D:

$$\frac{\text{Carga de remolque [kg]} \times \text{Peso total del vehículo [kg]} \times 9,81}{\text{Carga de remolque [kg]} + \text{Peso total del vehículo [kg]} \times 1000} = D \text{ [kN]}$$

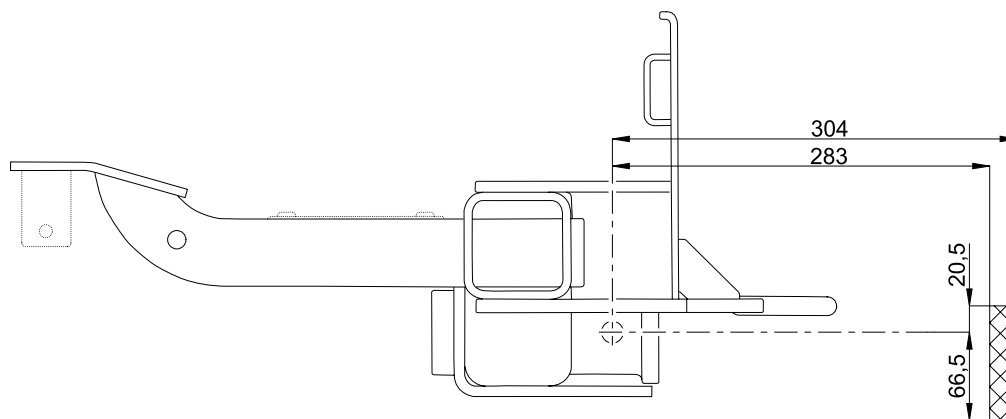
El enganche sirve para el arrastre de remolques equipados con un acoplamiento esférico de tracción para el remolque de soportes de carga autorizados para el montaje en una bola de enganche. Se prohíbe la utilización destinada a otros usos. La utilización debe efectuarse de acuerdo a las condiciones de tráfico. Durante la utilización se modifican las cualidades de marcha del vehículo. Deben observarse las instrucciones de servicio del fabricante del vehículo.

Se han tomado en consideración los puntos de fijación de serie del vehículo indicados por el fabricante del vehículo.

Deben observarse las directivas nacionales referentes a controles de enganche.

Estas instrucciones de montaje y de servicio deben adjuntarse a la documentación del vehículo.

El centro de la bola de enganche empleada tiene que quedar en la zona grisada de la ilustración, no se permite ninguna otra posición.



Indicaciones de montaje:

El enganche es una pieza de seguridad y **debe ser montado únicamente por personal especializado**. No está autorizado efectuar cambios o modificaciones en el enganche. Ello conllevaría la consiguiente anulación del permiso de circulación. **Eliminar la masilla aislante o protección de bajos del vehículo** - en caso de existir - en la zona de las superficies de apoyo del enganche. Aplicar pintura protectora anticorrosión en las superficies de chapa desnudas así como en los taladros.

Indicaciones de servicio:

Volver a apretar todos los tornillos de fijación del enganche según los pares de apriete prescritos después de haber circulado aprox. 1000 km con el remolque.

El peso en vacío del vehículo se incrementa en 26 kg una vez efectuado el montaje del enganche.

Reservado el derecho a introducir modificaciones.

МАГАЗИН



ФАРКОПОВ

+7 (495) 6-693-693

www.magfarkop.ru

magfarkop@yandex.ru

F Attelage sans kit électrique

Marque : WESTFALIA-AUTOMOTIVE GmbH & Co. KG

Référence Westfalia: 323 064
323 074

Numéro d'autorisation selon directive 94/20/CE:	e13 00-0888
Classe: F	Type: 323 051
Caractéristiques techniques: Valeur D maxi:	16,4 kN
Charge sur timon maxi:	150 kg

Domaine d'application: A n'utiliser qu'avec le n° de commande Westfalia 323 062 ou 323 063!

Constructeur automobile:	Land Rover
Modèle:	Range Rover, 2002→, tous
Désignation du type:	LM

Généralités :

Pour l'utilisation sur route, il convient de prendre en compte les indications du constructeur relatives à la charge remorquée et à la charge sur timon, les valeurs autorisées pour l'attelage ne devant pas être dépassées.

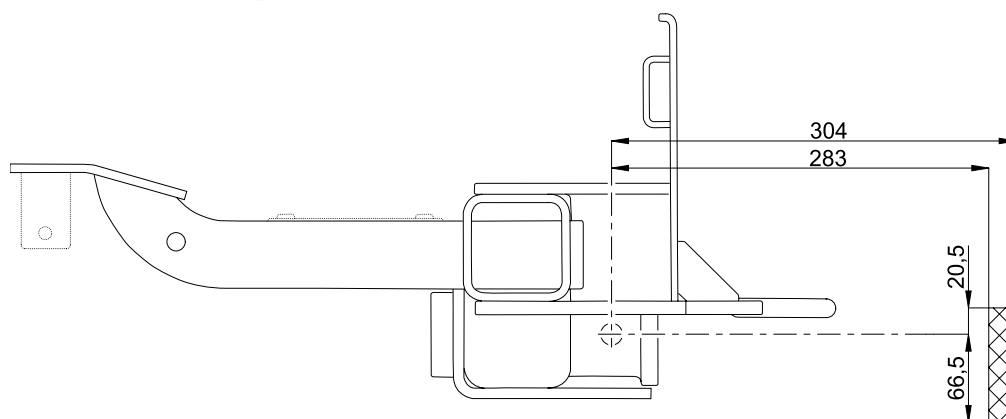
Formule pour la détermination de la valeur D :

$$\frac{\text{charge remorquée [kg]} \times \text{PTR [kg]} \times 9,81}{\text{charge remorquée [kg]} + \text{PTR [kg]}} \times \frac{9,81}{1000} = D \text{ [kN]}$$

L'attelage sert à la traction de remorques équipées d'un accouplement à boule, et à l'utilisation de porte-charges dont le montage est homologué sur la boule d'attelage. Toute utilisation non conforme à cette définition est interdite. L'utilisation doit être adaptée aux conditions de la circulation. Les propriétés routières du véhicule sont modifiées par l'utilisation de l'attelage. Les instructions d'utilisation du constructeur doivent être respectées.

Les points de fixation homologués en série par le constructeur sont respectés.
Les dispositions nationales relatives aux contrôles de réception doivent être respectées.
Cette notice de montage et d'utilisation doit être jointe aux documents du véhicule.

Le centre de la boule d'attelage utilisée doit se trouver dans la zone hachurée de l'illustration, toute autre position n'est pas valable.



Indications pour le montage :

L'attelage est un élément de sécurité et doit être **monté** exclusivement **par un personnel qualifié**.

Toute modification ou transformation effectuée sur l'attelage est interdite et entraîne l'annulation de l'autorisation d'exploitation.

Éliminer toute masse isolante ou produit de protection du soubassement sur le véhicule - si existant - dans la zone des surfaces d'appui de l'attelage. Enduire les surfaces nues de la carrosserie ainsi que les orifices d'une peinture anticorrosion.

Indications pour l'utilisation :

Resserrer l'ensemble des vis de fixation de l'attelage au couple de serrage prescrit au bout d'environ 1000 km avec l'attelage.

Le poids à vide du véhicule augmente de 26 kg après le montage de l'attelage.

МАГАЗИН

Sous réserve de modifications.



ФАРКОПОВ

+7 (495) 6-693-693www.magfarkop.rumagfarkop@yandex.ru



Vetokoukut Ilman sähköosia

Valmistaja: WESTFALIA-AUTOMOTIVE GmbH & Co. KG

Westfalian tilausnro: 323 064
323 074

Direktiivin 94/20/EG mukainen hyväksymisnumero: **e13 00-0888**

Luokka: **F** Tyyppe: **323 051**

Tekniset tiedot: Suurin D-arvo: **16,4 kN**
Suurin koukkukuorma: **150 kg**

Käyttökohteet: Käytä vain Westfalia-tilausnumeron 323 062 tai 323 063 kanssa!

Ajoneuvonvalmistaja: **Land Rover**
Malli: **Range Rover, 2002→, kaikki**
yppimerkintä: **LM**

Yleiset ohjeet:

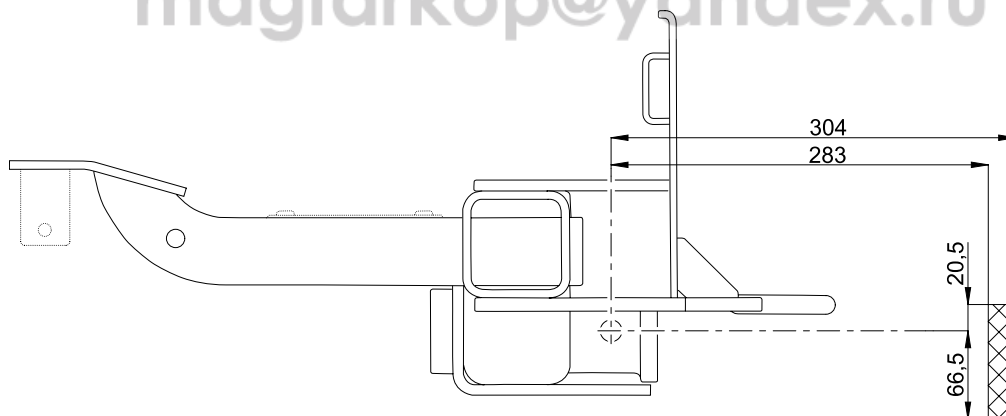
Ajokäytössä ajoneuvon valmistajan tiedot koskien vetokuormaa ja koukkukuormaa ovat **määräviä**, joskaan vetokoukun arvoja ei myöskään saa ylittää.

Kaava D-arvon laskentaa varten:
$$\frac{\text{Ventokuorma [kg]} \times \text{ajoneuvon kok.paino [kg]} \times \frac{9,81}{1000}}{\text{Ventokuorma [kg]} + \text{ajoneuvon kok.paino [kg]}} = D \text{ [kN]}$$

Vetokoukku on tarkoitettu sellaisten perävaunujen vetämistä varten, jotka on varustettu vetokoukkukytkenälaitteella, ja sellaisia taakkatelineitä varten, jotka on hyväksytty asennettaviksi vetokoukkuun. Muunlainen käyttö on kielletty. Käytössä tieolosuhteet on huomioitava. Vetokäytössä ajoneuvon ajo-ominaisuudet muuttuvat. Ajoneuvon valmistajan käyttöohjeita tulee noudattaa.

Ajoneuvonvalmistajan sarjatuotantoa varten hyväksytyt kiinnityskohdat sopivat käytettäväksi. Kansallisia asennusten teknistä hyväksymistä koskevia määräyksiä on noudatettava. Nämä asennus- ja käyttöohjeet tulee liittää ajoneuvon dokumentteihin.

Käytettävän kytkentänupin keskikohdan on sijaittava kuvan varjostetulla alueella, kaikki muut asennot ovat kiellettyjä.



Asennusohjeita:

Vetokoukku on turvallisuuteen vaikuttava osa ja sen saavat **asentaa vain ammattihenkilöt**. Vetokoukun kaikki muutokset ja muunnokset ovat kiellettyjä. Ne johtavat käyttöluvan peruuntumiseen.

Poista tarvittaessa ajoneuvosta vetokoukun kosketuspintojen **eristemassa ja alustansuojaine**. Peitä korin paljaat kohdat ja poraukset ruosteenestomaalilla.

Käyttöohjeita:

Kiristä vetokoukun kaikki kiinnityspultit noin 1000 km:n ajon jälkeen ilmoitetuilla kiristysmomenteilla.

Ajoneuvon omapaino nousee vetokoukun asennuksesta johtuen 26 kg.

Oikeudet muutoksiin pidätetään.

МАГАЗИН



ФАРКОПОВ

+7 (495) 6-693-693

www.magfarkop.ru

magfarkop@yandex.ru



Towing hitch

Without electrical set

Manufacturer: WESTFALIA-AUTOMOTIVE GmbH & Co. KG

Westfalia order no.: 323 064
323 074

Approval no. as per Guideline 94/20/EC:	e13 00-0888
Class: F	Model: 323 051
Technical data:	Maximum D-value: 16,4 kN
	Maximum nose weight: 150 kg

Area of application: Use only with Westfalia order number 323 062 or 323 063!

Vehicle manufacturer:	Land Rover
Model:	Range Rover, 2002→, all
Model designation:	LM

General information:

The **vehicle manufacturer's specifications** regarding trailer load and nose weight are **decisive** for driving, and the values specified for the towing hitch must not be exceeded.

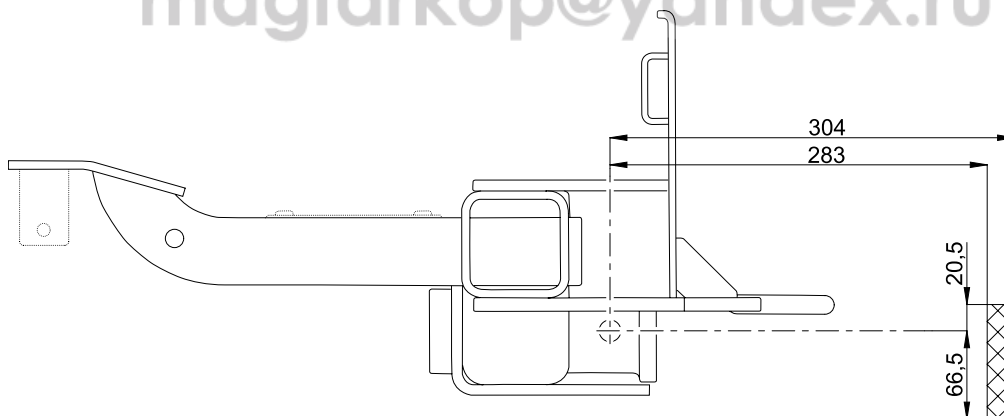
Formula for D-value:
$$\frac{\text{trailer load [kg]} \times \text{vehicle total weight [kg]}}{\text{trailer load [kg]} + \text{vehicle total weight [kg]}} \times \frac{9,81}{1000} = D \text{ [kN]}$$

The towing hitch serves for towing trailers fitted with ball couplings and for use with load carriers approved for attachment to the towing hitch. Any use other than that specified is prohibited. Driving with a trailer must be adapted to the road conditions. The vehicle's handling is affected when a trailer is being towed. Follow the vehicle manufacturer's instructions.

The fixing points specified as standard must be observed.
 National guidelines concerning official approval of auxiliaries must be observed.
 These installation and operating instructions must be enclosed with the vehicle papers.

The centre point of the towing hitch used must be in the shaded area of the diagram. No other position is permitted.

www.magfarkop.ru
magfarkop@yandex.ru



Installation instructions:

The towing hitch is a safety component and must only be installed **by qualified personnel**. Any alteration or conversion to the towing hitch is prohibited, and would lead to cancellation of design certification.

Remove insulating compound and underseal from vehicle (if present) in the area of the mating surfaces of the towing hitch. Seal any bare bodywork and bores with anti-corrosive paint.

Operating instructions:

Again tighten all securing bolts of the towing hitch after approx. 1000 trailer km, observing specified tightening torques.

After the towing hitch is fitted, the empty weight of the vehicle increases by 26 kg.

Subject to alteration.

МАГАЗИН



ФАРКОПОВ

+7 (495) 6-693-693

www.magfarkop.ru

magfarkop@yandex.ru



σφαιρικές κεφαλές ζεύξης με στήριγμα

χώρις σετ ηλεκτρολογικού υλικού

Κατασκευαστής: WESTFALIA-AUTOMOTIVE GmbH & Co. KG

Westfalia-Αριθ. παραγγελίας: 323 064

323 074

Αριθ. αδείας σύμφωνα με την οδηγία 94/20/EK:	e13 00-0888
Κατηγορία: F	Τύπος: 323 051
Τεχνικά στοιχεία:	μέγιστη τιμή D: 16,4 kN
	μέγιστο βάρος στήριξης: 150 kg

Τομέας εφαρμογής: Πρέπει να χρησιμοποιείται μόνο με τον κωδικό παραγγελίας **Westfalia 323 062 ή 323 063!**

Κατασκευαστής αυτοκινήτων: **Land Rover**

Μοντέλο: **Range Rover, 2002→, Όλα**

Χαρακτηρισμός τύπου: **LM**

Γενικές υποδείξεις:

Για την **οδήγηση του αυτοκινήτου** σχετικά με το ρυμουλκούμενο βάρος (βάρος τρέιλερ) και το βάρος στήριξης (κατακόρυφη δύναμη στην κεφαλή του κοτσαδόρου) **ισχύουν τα στοιχεία του κατασκευαστή του αυτοκινήτου**, όπου οι σχετικές τιμές με τη σφαιρική κεφαλή ζεύξης με στήριγμα δεν επιτρέπεται να ξεπεραστούν.

Τύπος υπολογισμού της τιμής D:

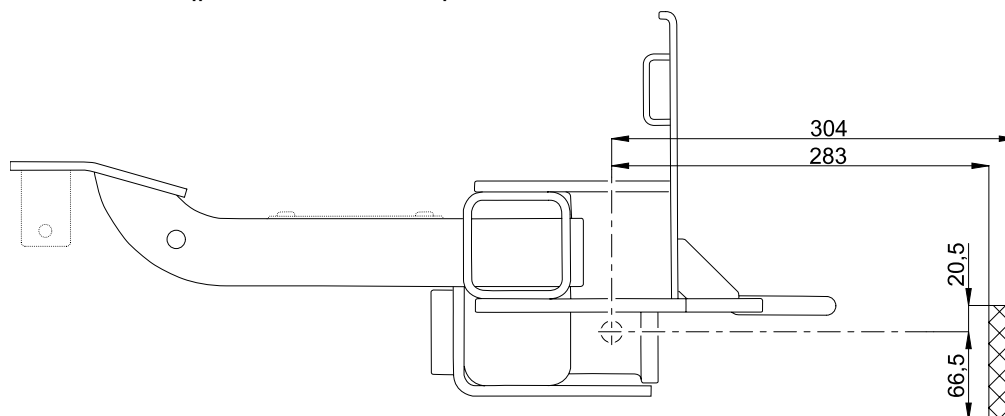
$$\frac{\text{Βάρος ρυμούλξης [kg]} \times \text{συνολικό βάρος οχήματος [kg]} \times 9,81}{\text{Βάρος ρυμούλξης [kg]} + \text{συνολικό βάρος οχήματος [kg]} \times 1000} = D \text{ [kN]}$$

Η σφαιρική κεφαλή ζεύξης με στήριγμα χρησιμοποιείται για τη ρυμούλκηση τρέιλερ που είναι εξοπλισμένα με αντίστοιχο μηχανισμό ζεύξης για σφαιρική κεφαλή και για τη λειτουργία συστημάτων που επιτρέπεται να μονταριστούν στη σφαιρική κεφαλή ζεύξης. Μια διαφορετική χρήση απαγορεύεται. Η λειτουργία πρέπει να είναι προσαρμοσμένη στις συνυφές τών δρόμων. Κατά τη λειτουργία αλλάζει η συμπεριφορά οδήγησης του αυτοκινήτου. Πρέπει να δουέει προσοχή στις οδηγίες λειτουργίας του κατασκευαστή.

Τα σημεία στερέωσης που έχουν εγκριθεί κανονικά από τον κατασκευαστή του αυτοκινήτου έχουν τηρηθεί. Πρέπει να τηρούνται οι κρατικοί κανονισμοί σχετικά με τον έλεγχο αμαξωμάτων.

Αυτές οι οδηγίες τοποθέτησης και λειτουργίας πρέπει να επισυνάπτονται στα χαρτιά του αυτοκινήτου.

Το κέντρο του χρησιμοποιούμενου κοτσαδόρου πρέπει να βρίσκεται στην διαγραμμισμένη περιοχή της εικόνας. Όλα τα άλλα σημεία είναι ακατάλληλα.



Υποδείξεις τοποθέτησης:

Η σφαιρική κεφαλή ζεύξης με στήριγμα είναι ένα εξάρτημα ασφαλείας και επιτρέπεται να **τοποθετείται μόνο από ειδικευμένο προσωπικό.**

Απαγορεύεται κάθε αλλαγή ή μετατροπή στη σφαιρική κεφαλή ζεύξης με στήριγμα. Οι τυχόν αλλαγές ή μετατροπές οδηγούν στην ακύρωση της άδειας λειτουργίας.

Αφαιρέστε τα υλικά μόνωσης ή την εξωτερική προστασία του δαπέδου - σε περίπτωση που υπάρχουν - από την επιφάνεια του αυτοκινήτου που θα τοποθετηθεί η σφαιρική κεφαλή ζεύξης με στήριγμα. %άύτε τις γυμνές μεταλλικές επιφάνειες καυμς και τις σπές με αντισκώριακό χρωμα.

Υποδείξεις λειτουργίας:

Μετά περίπου 1000 χιλιόμετρα οδήγησης με τρέιλερ ξανασφίξτε όλες τις βίδες στερέωσης της σφαιρικής κεφαλής ζεύξης με στήριγμα με την προβλεπόμενη ροπή στρέυης.

Μετά την τοποθέτηση της σφαιρικής κεφαλής ζεύξης με στήριγμα αυξάνει το καθαρό βάρος του αυτοκινήτου κατά 26 kg.

ΜΑΓΑΖΙΝΗ

Ειστηρούμε το διακαίωμα αλλαγμν.



ΦΑΡΚΟΠΟΒ

+7 (495) 6-693-693

www.magfarkop.ru

magfarkop@yandex.ru

I Gancio di traino Senza kit elettrico

Produttore: WESTFALIA-AUTOMOTIVE GmbH & Co. KG

N. ordinazione Westfalia: 323 064
323 074

Numero di omologazione secondo la direttiva 94/20/CE: **e13 00-0888**

Classe: **F** Tipo: **323 051**

Dati tecnici: Valore D max: **16,4 kN**

Carico di appoggio max: **150 kg**

Campo d'impiego: **Da impiegarsi solo con numero articolo Westfalia: 323 062 oppure 323 063.**

Produttore automobilistico: **Land Rover**

Modello: **Range Rover, 2002→, tutte**

Denominazione tipo: **LM**

Avvertenze generali:

Per la **marcia** sono **valide** le **indicazioni del produttore automobilistico** rispetto al peso trainabile ed al carico di appoggio. Non si devono comunque superare i valori del gancio di traino.

Formula per il rilevamento del valore D:

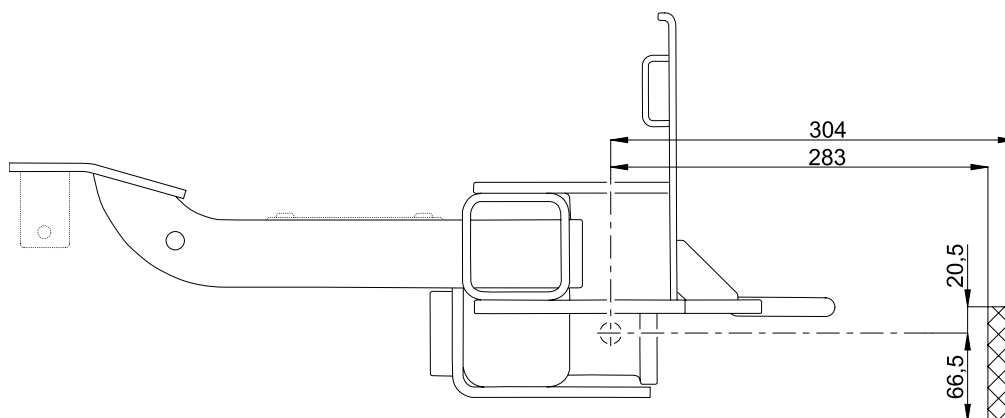
$$\frac{\text{peso massimo [kg]} \times \text{peso totale vettura [kg]}}{\text{peso massimo [kg]} + \text{peso totale vettura [kg]}} \times \frac{9,81}{1000} = D \text{ [kN]}$$

Il gancio di traino serve per trainare dei rimorchi dotati di ganci sferici, nonché per il funzionamento con portacarichi omologati per il montaggio sul gancio di traino. Qualsiasi altro uso è vietato. Il funzionamento deve essere adeguato alle condizioni della strada. Durante il funzionamento si modificano le caratteristiche di guida della vettura. Rispettare le istruzioni per l'uso del produttore automobilistico.

I punti di fissaggio omologati di serie dal produttore automobilistico sono stati rispettati. Devono essere osservate le normative nazionali sui collaudi.

Le presenti istruzioni di montaggio e per l'uso devono essere allegate ai documenti della vettura.

Il punto centrale del gancio di traino a sfera utilizzato deve trovarsi nel settore ombreggiato della figura, tutte le altre posizioni non sono ammesse.





Avvertenze di montaggio:

Il gancio di traino è un componente di sicurezza e deve essere **montato solo da tecnici specializzati**.

E' vietata qualsiasi modifica costruttiva del gancio di traino. Una tale modifica comporterebbe l'invalidamento dell'omologazione del ministero dei trasporti.

Eliminare l'isolante o la protezione sottoscocca eventualmente presente sulla vettura nella zona delle superfici di appoggio del gancio di traino. Trattare le parti sverniciate della carrozzeria ed i fori con vernice antiruggine.

Avvertenze per l'uso:

Dopo circa 1000 km effettuati con il rimorchio, riserrare tutte le viti di fissaggio del gancio di traino con le coppie di serraggio prescritte.

Dopo il montaggio del gancio di traino il peso a vuoto della vettura aumenta di 26 kg.

МАГАЗИН

Ci riserviamo modifiche.



ФАРКОПОВ

+7 (495) 6-693-693

www.magfarkop.ru

magfarkop@yandex.ru



MINISTERO DEI TRASPORTI E DELLA NAVIGAZIONE

Direzione Generale della Motorizzazione Civile
e dei Trasporti in Concessione

Tabella riassuntiva dei casi che si possono presentare

VEICOLO	DISPOSITIVO	COLLAUDO	DOCUMENTAZIONE	Rifer. presente circolare
Omologazione Europea	Omologazione 94/20/CE e tipo di gancio già individuato nella carta di circolazione del veicolo (*)	NO	NO	-
	Omologazione 94/20/CE e tipo di gancio indicato o non sulla carta di circolazione ed installato successivamente alla immatricolazione del veicolo	SI	- targhetta - istruzioni di montaggio e funzion. - scheda di omologaz. e relativo allegato (facoltativi)	B.1.
			- dichiarazione di corretto montaggio	C.1.
	Approvazione nazionale	SI	- mod. DGM 405	B.2.
- dichiarazione di montaggio a regola d'arte			C.2.	
Omologazione Nazionale ovvero Accertamento dei requisiti di idoneità alla circolazione	Omologazione 94/20/CE	SI	- targhetta - istruzioni di montaggio e funzion. - scheda di omologaz. e relativo allegato (facoltativi)	B.1.
			- dichiarazione di corretto montaggio	C.1.
	Approvazione nazionale	SI	- mod. DGM 405 - dichiarazione di montaggio a regola d'arte	B.2.
				C.2.

(*) L'annotazione sulla carta di circolazione del veicolo riporta la dicitura:

"Il veicolo può essere dotato sin dall'origine della struttura di traino
con omologazione"

DICHIARAZIONE DI MONTAGGIO

Si dichiara che il dispositivo di traino
tipo
è stato installato a regola d'arte, nel rispetto delle
prescrizioni fornite dalla Casa costruttrice,
sull'autoveicolo:

.....
..... targa

..... li
in fede.

MINISTERE DES TRANSPORTS

Luxembourg, le 04 septembre 2001
 19-21, Boulevard Royal
 L-2910 Luxembourg
 Tél 478-1 - Télécopieur 241 817 - Télex 1465
 CIVAR LU

REFERENCE: e13*94/20*94/20*0888*01

ANNEXES: Documentation technique



Communication concernant¹:
 Communication concerning:

- **la réception**
- type approval
- **l'extension de la réception**
- extension of type approval
- **le refus de la réception**
- refusal of type approval
- **le retrait de la réception**
- withdrawal of type approval

d'un type d'élément de construction visé par la directive 94/20/CE.
 of a type of a component with regard to Directive 94/20/EC

Numéro d'homologation:²

Approval number:

e13*94/20*94/20*0888*01

Raison(s) de l'extension:

Reason(s) for extension:

- Modifications sur la construction du dispositif d'attelage;
- Indication au point 1.2. ci-après.

Section I Section I

0.1. Marque (raison sociale du constructeur) :

Make (trade name of manufacturer) :

Westfalia

0.2. Type:

Type:

323 051

**Description(s) commerciale(s)
générale(s):**

General commercial description(s):

sans objet

Version(s)/Variante(s):

Version(s)/Variante(s):

sans objet

**0.3. Moyens d'identification du type, tels que
marqués sur l'élément de construction:³**

Means of identification of type, if marked on the
component:

voir point 0.7. ci-après

0.3.1. Emplacement de ce marquage:

Location of that marking:

voir point 0.7. ci-après

0.5. Nom et adresse du constructeur:

Name and address of manufacturer:

Westfalia-Automotive GmbH & Co. KG
 Am Sandberg 45
 D-33378 Rheda-Wiedenbrück



0.7. Dans le cas de composants et d'entités techniques, emplacement et procédé de fixation de la marque de réception CEE:

In the case of components and separate technical units, location and method of affixing of the EEC type-approval mark:

sur la plaque du constructeur (marquage estampé ou autocollant), fixé sur le tuyau transversal

0.8. Adresse(s) de l'(des)usine(s) d'assemblage:
Address(es) of assembly plant(s):

Westfalia-Automotive GmbH & Co. KG
Am Sandberg 45
D-33378 Rheda-Wiedenbrück

Section II

Section II

МАГАЗИН

1. Informations supplémentaires (s'il y a lieu):

Additional information (where applicable):

voir appendice ci-joint

2. Autorité déléguée :

Assigned authority :

Société Nationale de Certification et d'Homologation
Département SNCT-H
L-5201 Sandweiler

Service technique responsable de l'exécution des essais:

Technical service responsible for carrying out the tests:

UTAC International
B.P. 11
L-6901 Roodt-sur Syre

3. Date du rapport d'essai:

Date of test report:

23.04.2001

4. Numéro du rapport d'essai:

N° of test report:

10FA54259A

5. Remarques (s'il y a lieu):

Remarks (if any):

sans objet

6. Lieu:

Place:

Luxembourg

7. Date:

Date:

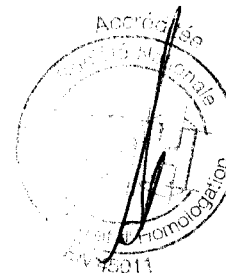
03 mai 2001

8. Signature:

Signature:

Pour le Ministre des Transports

Paul SCHMIT
Commissaire du Gouvernement





9. **L'index de l'ensemble des renseignements déposé chez l'autorité de réception, qui peut être obtenu sur demande, est joint.**

The index to the information package lodged with the approval authority, which may be obtained on request, is attached.

see index to type-approval report

¹ **Biffer la mention inutile**

Delete where not applicable

² **Le numéro de réception CEE par type figurant sur le présent document doit comporter tous les symboles décrits à l'annexe VII de la directive 70/156/CEE, telle que modifiée en dernier lieu par la directive 92/53/CEE. L'élément de construction proprement dit doit être marqué conformément aux prescriptions de la directive particulière applicable.**

The EEC type-approval number appearing on this document shall consist of all sections outlined in Annex VII to Directive 70/156/EEC, as last amended by Directive 92/53/EEC. The component itself shall be marked as prescribed in the relevant separate Directive.

³ **Si les moyens d'identification du type comprennent des symboles ne convenant pas pour décrire les types d'éléments de construction couverts par la présente fiche de réception, ces symboles doivent être représentés dans la documentation par le symbole "?" (p.e.: ABC??123??).**

If the means of identification of type contains characters not relevant to describe the component types covered by this type-approval certificate, such characters shall be represented in the documentation by symbol : "?" (e.g.: ABC??123??).

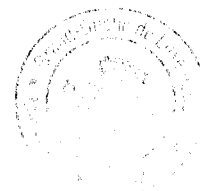


ФАРКОПОВ

+7 (495) 6-693-693

www.magfarkop.ru

magfarkop@yandex.ru



Appendice
Appendix

relatif à la fiche de réception CEE N° e13*94/20*94/20*0888*00
concernant la réception de dispositif d'attelage mécanique visés par la directive 94/20/CE.
to EC type-approval certificate N° e13*94/20*94/20*0888*00
concerning the type-approval of mechanical coupling devices with regard to Directive 94/20/EC.

1. Informations supplémentaires

Additional information:

1.1. Catégorie du type d'attelage :

Class of the type of coupling : F

1.2. Catégories ou types de véhicules auxquels le dispositif est destiné ou limité :

Categories or types of vehicles for which the device is designed or restricted : Land Rover L30

1.3. Valeur D maximale:

Maximum D-value: 16,4 kN

1.4. Charge d'appui verticale S maximale sur l'attelage:

Maximum vertical load S at the coupling point: 150 kg

1.5. Charge U maximale sur la sellette d'attelage:

Maximum load U at the fifth wheel coupling point: sans objet

1.6. Valeur V maximale:

Maximum V-value: sans objet

1.7. Instructions concernant le montage du type d'attelage sur le véhicule et photographies ou schémas des points de fixation sur le véhicule, fournis par le constructeur; informations complémentaires si l'utilisation du type d'attelage est limitée à des véhicules particuliers :

Instructions of attachment of the coupling type to the vehicle and photographs or drawings of the fixing points at the vehicle given by the manufacturer; additional information if the use of the coupling type is restricted to special types of vehicles :

Une instruction de montage et d'emploi sont jointes à chaque dispositif d'attelage. Les dispositifs destinés au montage en série dans la construction de véhicules ou de carrosseries ne doivent pas être nécessairement accompagnés d'une instruction de montage et d'emploi

1.8. Informations sur le montage de supports ou de plaques de montage spécifiques:

Information of the fitting of special towing brackets or mounting plates:

Le dispositif d'attelage ne peut être fixé qu'aux points de fixation prévus et autorisés par le constructeur du véhicule et avec les moyens de fixation éventuellement prévus

5. Remarques:⁴

Remarks: sans objet



Note explicative et récapitulative des extensions réalisées

Explanatory and recapitulatory note of delivered extensions

sans objet

⁴ Y compris des informations concernant la possibilité d'utiliser des sellette d'attelage pour le guidage forcé de semi-remorques.
Including the information concerning the use of the fifth wheel coupling for the control of semi-trailers.



МАГАЗИН



ФАРКОПОВ

+7 (495) 6-693-693

www.magfarkop.ru

magfarkop@yandex.ru

MINISTÈRE DES TRANSPORTS

Luxembourg, le 14 novembre 2001
19-21, Boulevard Royal
L-2910 Luxembourg
Tél 478-1 - Télécopieur 241 817 - Télex 1465 CIVAIR LU

REFERENCE: e13*94/20*94/20*0888*01

ANNEXES: Documentation technique



Index du dossier d'homologation Index to type-approval

- Numéro d'homologation:**
Approval number: e13*94/20*94/20*0888*01
- Révision:**
Revision: 01
- Marque de fabrique ou de commerce:**
Trade name or mark: Westfalia
- Type:**
Type: 323 051
1. **Procès-verbal d'essai**
Test report: 10FA54259C
- **Rapport technique:** Pages 1 & 2
 - **Index du dossier:** Annexe A – Page 1
 - **Informations techniques:** Annexe B.1 – Pages 1 & 2
 - **Rapport d'essais:** Annexe B.2 – Page 1
2. **Dossier du constructeur:**
Report of the manufacturer: 323 051
- **Fiche de renseignements du constructeur:** Pages 001, 002, 003
 - **Dessin du dispositif d'attelage:** Pages 004
3. **Autres documents annexés:**
Other documents annexed: not applicable
4. **Date de délivrance de l'homologation initiale:**
Date of issue of initial type approval: 03.05.2001
5. **Date de la dernière délivrance de pages révisées:**
Date of last issue of revised pages: 14.11.2001
6. **Date de la dernière délivrance d'une homologation révisée**
Date of last extension: 04.09.2001



Tilhengerfeste uten elektrosett



Produsent: WESTFALIA-AUTOMOTIVE GmbH & Co. KG

Westfalia-bestillingsnummer: 323 064
323 074

Godkjennelsesnummer etter direktiv 94/20/EF: **e13 00-0888**

Klasse: **F** Type: **323 051**

Tekniske data: maksimal D-verdi: **16,4 kN**
maksimal støttelast: **150 kg**

Bruksområde: Brukes kun med Westfalia-ordrenr. 323 062 eller 323 063!

Bilprodusent: **Land Rover**

Modell: **Range Rover, 2002→, alle**

Typebetegnelse: **LM**

Generelle henvisninger:

For kjøringen gjelder oppgavene fra bilprodusenten med hensyn til tilhengerlast og støttelast, verdiene for tilhengerfestet må ikke overskrides.

Formel for D-verdi-beregningen:
$$\frac{\text{Tilhengerlast [kg]} \times \text{bil-totalvekt [kg]} \times \frac{9,81}{1000}}{\text{Tilhengerlast [kg]} + \text{bil-totalvekt [kg]}} = D \text{ [kN]}$$

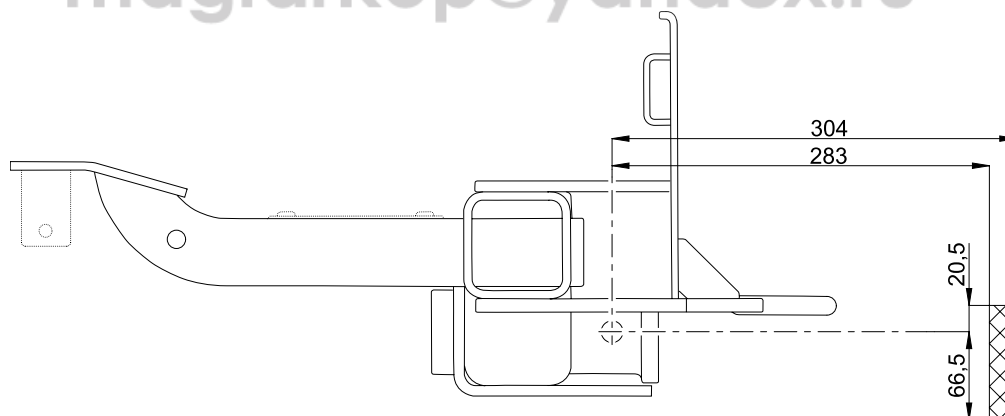
Tilhengerfestet tjener til å trekke tilhengere som er utstyrt med kulekoplere og for drift av lastbærere som er godkjent for montering på koplingskulen. Annen bruk er forbudt. Bruken må tilpasses veiforholdene. Ved bruk endres bilens kjøreegenskaper. Driftsinstruksen fra bilprodusenten må følges.

De festepunktene som er godkjent av bilprodusenten som standard må overholdes.

Nasjonale retningslinjer om godkjenning av monteringer skal overholdes.

Denne monterings- og driftsanvisningen skal legges ved bilens dokumenter.

Midtpunktet på koplingskulen som brukes må ligge innenfor det skraverte feltet på figuren. Ingen andre posisjoner er tillatt.



www.magfarkop.ru
magfarkop@yandex.ru

N

Monteringshenvisninger:

Tilhengerfestet er en sikkerhetsdel og må kun **monteres av fagfolk**.

Enhver endring hhv. ombygging av tilhengerfestet er forbudt. De medfører at driftstillatelsen opphører.

Isolermasse hhv. understellsbeskyttelse på bilen - hvis det finnes - i området for bæreflatene på tilhengerfestet skal **fjernes**. Blanke karosserideler og hull skal forsegles med rustbeskyttelseslakk.

Driftshenvisninger:

Alle festeskruene på tilhengerfestet skal ettertrekkes med foreskrevet tiltrekkingsmoment etter ca. 1000 tilhenger-km.

Bilens tomvekt øker med 26 kg etter montering av tilhengerfestet.

МАГАЗИН

Endringer forbeholdes.



ФАРКОПОВ

+7 (495) 6-693-693

www.magfarkop.ru

magfarkop@yandex.ru

Trekhaak zonder elektrische uitrusting



Fabrikant: WESTFALIA-AUTOMOTIVE GmbH & Co. KG

Westfalia-bestelnr.: 323 064
323 074

Goedkeurnummervlgs. richtlijn 94/20/EG: **e13 00-0888**

Klasse: **F** Type: **323 051**

Technische gegevens: maximale D-waarde: **16,4 kN**
maximale kogeldruk: **150 kg**

Toepassing: **Alleen met Westfalia-bestelnr. 323 062 of 323 063 gebruiken!**

Voertuigfabrikant: **Land Rover**

Model: **Range Rover, 2002→, alle**

e-aanduiding: **LM**

Algemene aanwijzingen:

Voor het rijden met aanhangwagens zijn de specificaties van de voertuigfabrikant m.b.t. tot getrokken gewicht en kogeldruk **bindend**; hierbij mogen echter de specificaties van de trekhaak niet worden overschreden.

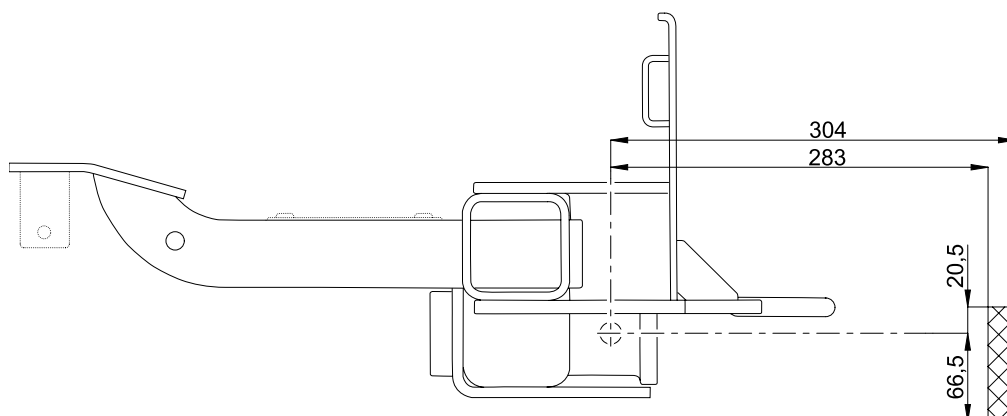
Formule t.b.v. bepaling van de D-waarde:

$$\frac{\text{getrokken gewicht [kg]} \times \text{totaal gewicht voertuig [kg]} \times \frac{9,81}{1000}}{\text{getrokken gewicht [kg]} + \text{totaal gewicht voertuig [kg]}} = D \text{ [kN]}$$

De trekhaak dient voor het trekken van aanhangwagens uitgerust met trekkogelkoppelingen en voor lastdragers die goedgekeurd zijn voor montage op de trekhaak. Het gebruik voor hiervan afwijkende doeleinden is toegestaan. Bij gebruik van de trekhaak dient rekening te worden gehouden met de wegomstandigheden. Bij het rijden met aanhangwagens veranderen de rij-eigenschappen van het voertuig. Gelieve hieromtrent de handleiding van de voertuigfabrikant te raadplegen.

De door de voertuigfabrikant standaard toegestane bevestigingspunten zijn aangehouden. Nationale richtlijnen betreffende de montagegoedkeuring moeten in acht worden genomen. Deze montage- en gebruikshandleiding dient aan de voertuigdocumenten te worden toegevoegd.

Het middelpunt van de gebruikte koppelingskogel moet in het gearceerde gedeelte van de afbeelding liggen. Alle andere posities zijn niet toegestaan.





Aanwijzingen voor de montage:

De trekhaak is een veiligheidskritische component die uitsluitend door **vakkundig personeel** mag worden **ingebouwd**. Elke wijziging c.q. aanpassing aan de trekhaak is ontoelaatbaar en heeft bovendien het vervallen van de homologatie (bedrijfsvergunning) tot gevolg. **Isolatiemateriaal c.q. underbody coating** aan het voertuig - indien aanwezig - ter plaatse van de montagevlakken voor de trekhaak **verwijderen**. Blanke carrosseriedelen en geboorde gaten met corrosiewerende lak verzegelen.

Aanwijzingen voor het gebruik:

Na ca. 1.000 km met aanhangwagen te hebben gereden dienen alle bevestigingsbouten van de trekhaak met het voorgeschreven aanhaalkoppel te worden nagetrokken.

Door de montage van de trekhaak wordt het eigen gewicht van het voertuig met 26 kg verhoogd.

Wijzigingen voorbehouden.

МАГАЗИН



ФАРКОПОВ

+7 (495) 6-693-693

www.magfarkop.ru

magfarkop@yandex.ru

Dragkrok utan El-sats



Tillverkare: WESTFALIA-AUTOMOTIVE GmbH & Co. KG

Westfalia best.-nr: 323 064
323 074

Tillståndsnummer enligt Riktlinje 94/20/EG: **e13 00-0888**

Klass: **F** Typ: **323 051**

Tekniska data: maximalt D-värde: **16,4 kN**
maximalt stödlast: **150 kg**

Användningsområde: Skall endast användas med Westfalia-beställningsnr 323 062 eller 323 063!

Fordonstillverkare: **Land Rover**

Modell: **Range Rover, 2002→, alla**

Typbeteckning: **LM**

Allmänna anvisningar:

Normgivande för körningen är **tillverkarens uppgifter** beträffande släpvagnslast och stödlast, varvid värdena för dragkroken inte får överskridas.

Formel för fastställning av D-värdet:
$$\frac{\text{släpvagnslast [kg]} \times \text{bilens totalvikt [kg]} \times 9,81}{\text{släpvagnslast [kg]} + \text{bilens totalvikt [kg]}} \times \frac{9,81}{1000} = D \text{ [kN]}$$

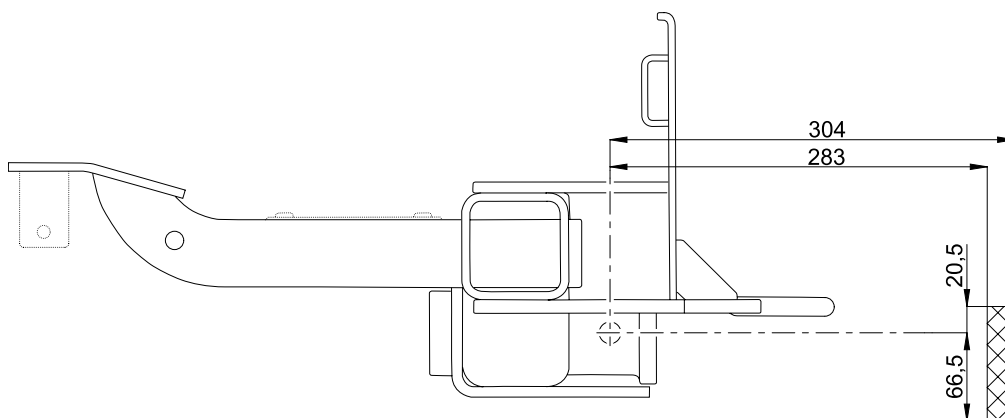
Dragkroken används för att dra släpvagnar, vilka är utrustade med dragkulskopplingar samt för användning av lasthållare (exempelvis fastsättning av cykelställ), som är tillåtna för montering på dragkroken. All annan användning är förbjuden. Användningen måste anpassas till vägförhållandena. Vid körning med släp förändras bilens köregenskaper. Beakta fordonstillverkarens bruksanvisning.

De av fordonstillverkaren tillåtna standard-fastsättningspunkterna har följts.

Nationella riktlinjer beträffande monteringen skall beaktas.

Denna monterings- och bruksanvisning skall bifogas till fordonshandlingarna.

Mittpunkten på den dragkula som används skall ligga i figurens skrafferade område, inga andra positioner är tillåtna.



www.magfarkop.ru
magfarkop@yandex.ru

S

Monteringsanvisningar:

Dragkroken är en säkerhetsdel och får endast **monteras av fackpersonal**.

Det är förbjudet att göra ändringar resp ombyggnader på dragkroken. Detta leder till att drifttillståndet dras in.

Tag bort isoleringsmassan resp underplåtens skyddbeläggning (om sådan finns) från bilen i området kring dragkrokens anliggningsytor. Ytbehandla blanka karosseridelar samt borrhålen med rostskyddsfärg.

Driftanvisningar:

Efterdrag dragkrokens samtliga fastsättningskruvar ännu en gång efter ca 1000 släpvagns-km med de föreskrivna åtdragningsmomenten.

Bilens tomvikt ökas med ca 26 kg efter monteringen av dragkroken.

МАГАЗИН

Med förbehåll för ändringar.



ФАРКОПОВ

+7 (495) 6-693-693

www.magfarkop.ru

magfarkop@yandex.ru

Haki Holownicze bez wyposażenia elektrycznego



Producent: WESTFALIA-AUTOMOTIVE GmbH & Co. KG

Nr zamówieniowy firmy Westfalia: 323 064
323 074

Numer zezwolenia według wytycznych 94/20/EG: **e13 00-0888**
Klasa: **F** Typ: **323 051**
Dane techniczne: maksymalna wartość D: **16,4 kN**
maksymalne obciążenie podparciowe: **150 kg**

Zakres stosowania: **Używać tylko z produktem Westfalia z numerem identyfikacyjnym 323 062 lub 323 063!**
Producent samochodu: **Land Rover**
Model: **Range Rover, 2002→, wszystkie**
Oznaczenie typu: **LM**

Zalecenia ogólne:

Informacjami **miarodajnymi** odnośnie **jazdy** są **dane podawane przez producenta samochodu** względnie obciążenie przyczepowe i obciążenie podparciowe, przy czym wartości parametrów haka holowniczego nie mogą zostać przekroczone.

Wzór do obliczania wartości D:

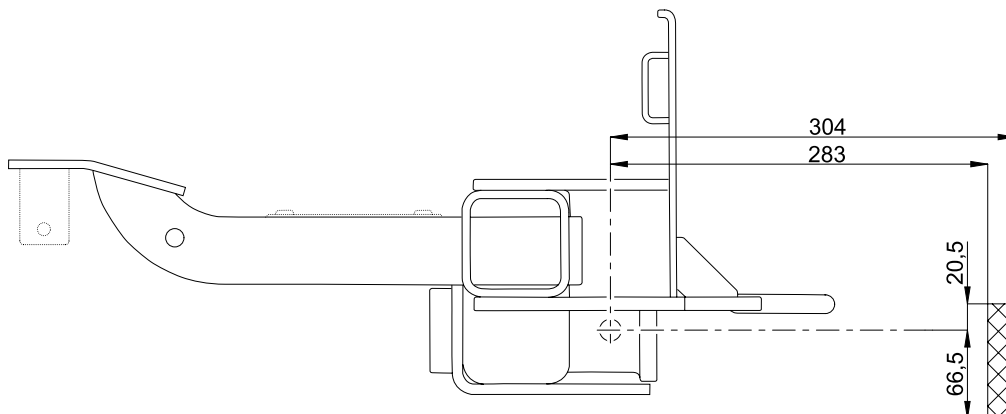
$$\frac{\text{Obciążenie przyczepowe [kg]} \times \text{ciężar całkowity samochodu [kg]} \times \frac{9,81}{1000}}{\text{Obciążenie przyczepowe [kg]} + \text{ciężar całkowity samochodu [kg]}} = D \text{ [kN]}$$

Hak holowniczy służy do holowania przyczep wyposażonych w pociągowe sprzęgła kulowe oraz do eksploatacji z przyczepami ciężarowymi, które są dopuszczone do zamontowania sprzęgła kulowego. Zakazane jest stosowanie innego rodzaju sprzęgieł. Jazda musi być dostosowana do warunków drogowych. W czasie holowania przyczepy zmieniają się parametry jazdy samochodu. Należy przestrzegać zaleceń zawartych w instrukcji eksploatacji samochodu, dostarczonej przez producenta.

Podane przez producenta pojazdu punkty mocowania, które posiadają seryjne dopuszczenie, są zachowane.

Należy przestrzegać narodowych wytycznych dotyczących potwierdzenia zamontowań. Niniejszą instrukcję montażu i eksploatacji należy dołączyć do dokumentów samochodu.

Środkowy punkt używanej kulki sprzęgowej musi przylegać do miejsca zakreskowanego na ilustracji. Inne pozycje nie są dopuszczalne.



Zalecenia dotyczące montażu:

Hak holowniczy jest elementem wpływającym na bezpieczeństwo jazdy i może zostać zainstalowany wyłącznie przez **personel wyspecjalizowany**.

Niedopuszczalne jest wprowadzanie jakichkolwiek zmian w konstrukcji haka holowniczego. Prowadzi to do wygaśnięcia dopuszczenia do stosowania.

W przypadku obecności **masy izolacyjnej względnie osłony podwozia** w miejscu przylegania haka holowniczego należy ją **usunąć**. Nieosłonięte miejsca karoserii jak również wywiercone otwory należy pomalować farbą antykorozyjną.

Zalecenia dotyczące eksploatacji:

Wszystkie śruby mocujące haka holowniczego należy dokręcić po przejechaniu ok. 1000 km z przyczepą.

Po zamontowaniu haka holowniczego waga pustego samochodu zwiększa się o 26 kg.

Zastrzega się możliwość wprowadzania zmian.

МАГАЗИН



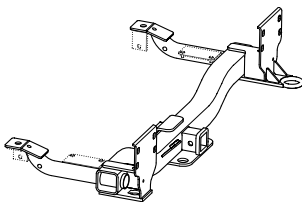
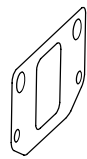




ФАРКОПОВ

+7 (495) 6-693-693

www.magfarkop.ru

magfarkop@yandex.ru

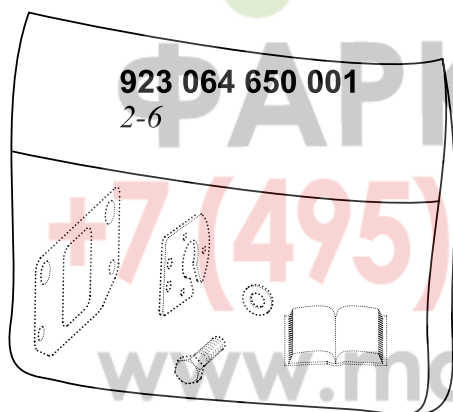
- D** Lieferumfang der Anhängervorrichtung
- CZ** Objem dodání tažného zařízení
- DK** Anhængertrækkets leveringsomfang
- E** Volumen de suministro del enganche
- F** Pièces comprises dans la fourniture de l'attelage
- FIN** Vetokoukun toimituksen sisältö
- GB** Scope of delivery of towing hitch
- GR** Περιεχόμενο του πακέτου της σφαιρικής κεφαλής ζεύξης με στήριγμα
- I** Dotazione del gancio di traino
- N** Leveringsomfang for tilhengerfestet
- NL** Leveringsomvang trekhaak
- S** Dragkrokens leveransspecifikation
- PL** Zakres dostawy haka holowniczego

1	1x	
2	2x	
3	1x	
4	2x	 M8x20 (8.8)
5	2x	 8,4x16x1,6
6	1x	

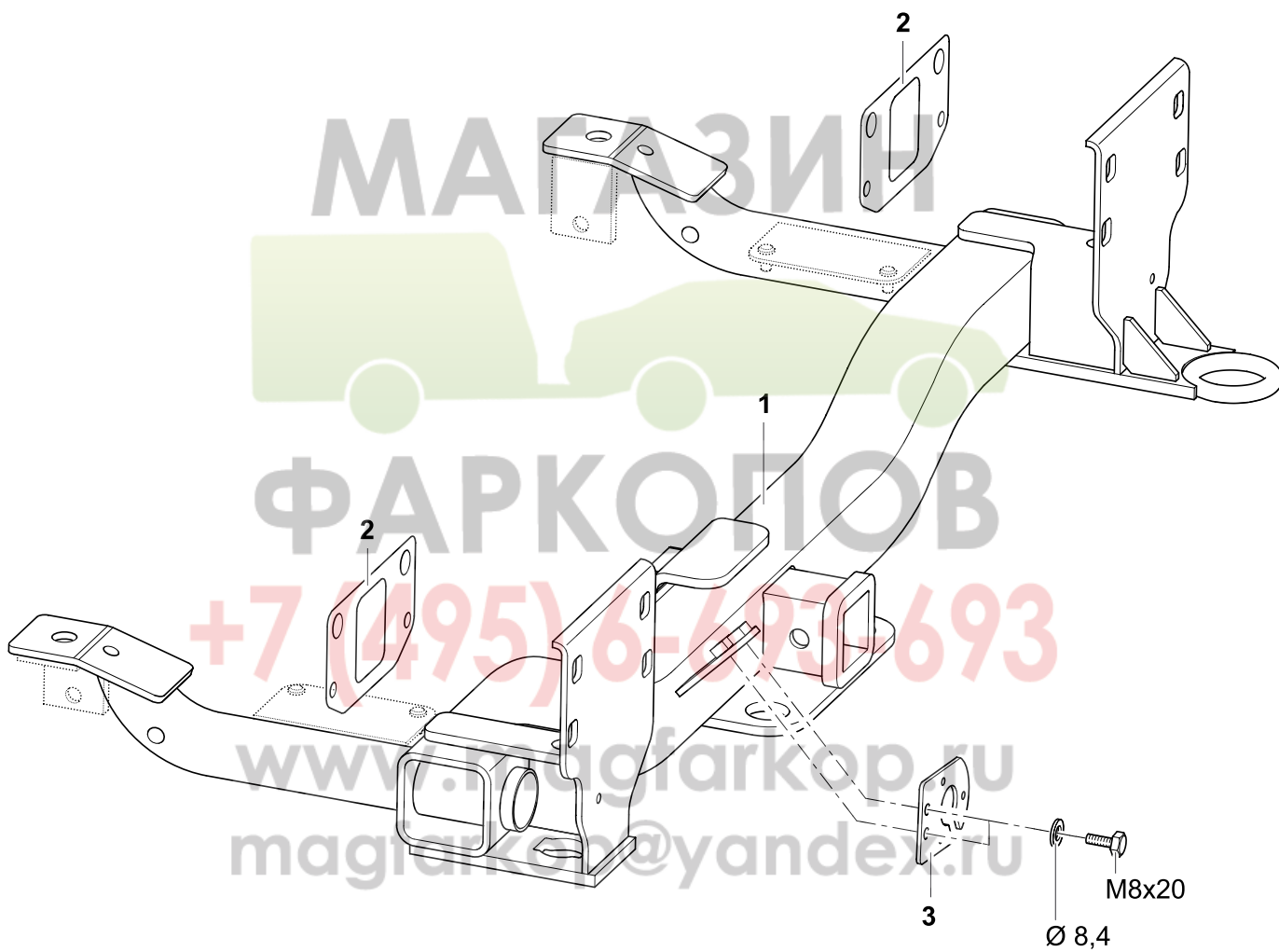
+7 (495) 6-693-693

www.magfarkop.ru
magfarkop@yandex.ru

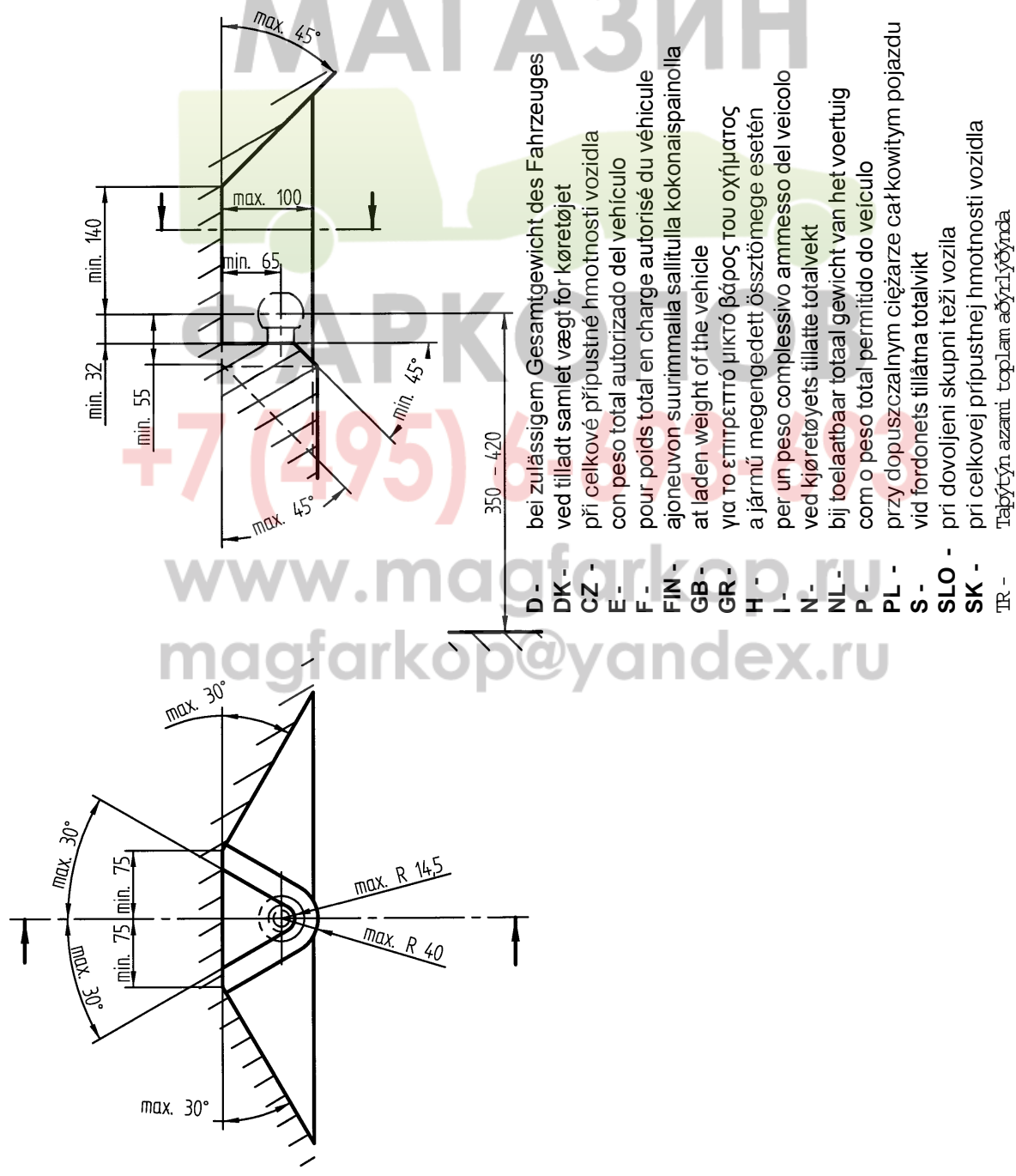
- D** Lieferbare Ersatzteilumfänge Anhängervorrichtung
- CZ** Dodatečné náhradní díly tažného zařízení
- DK** Reservedele, der kan leveres til anhængertrækket
- E** Volumen de piezas de repuesto suministrables del enganche
- F** Pièces de rechange disponibles pour l'attelage
- FIN** Vetokoukun toimitettavissa olevat varaosat
- GB** Available spare parts for towing hitch
- GR** Κατάλογος των διαυέσιμων ανταλλακτικων της σφαιρικής κεφαλής ζεύξης με στήριγμα
- I** Pezzi di ricambio disponibili per il gancio di traino
- N** Reservedeler for tilhengerfestet som kan leveres
- NL** Leverbare reserve-onderdelen t.b.v. trekhaak
- S** Dragkrokens reservdelsspecifikationer
- PL** Zakres dostarczanych części zamiennych haka holowniczego

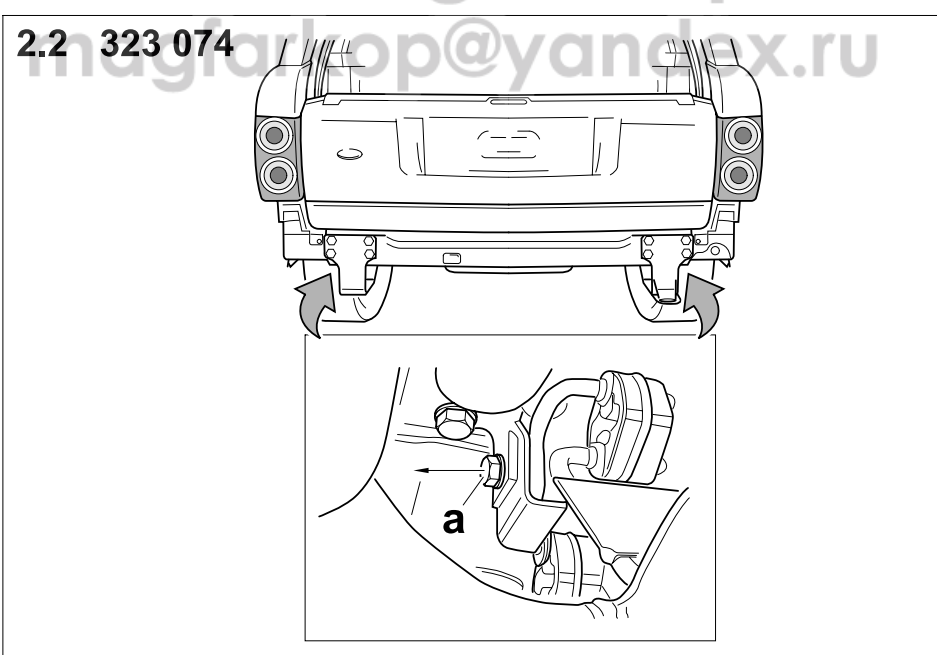
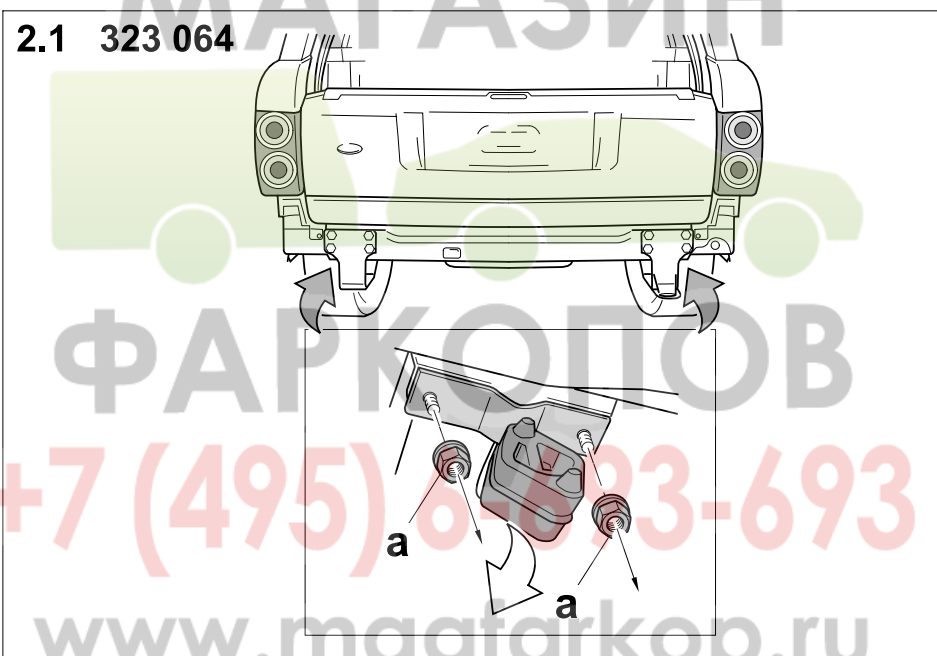
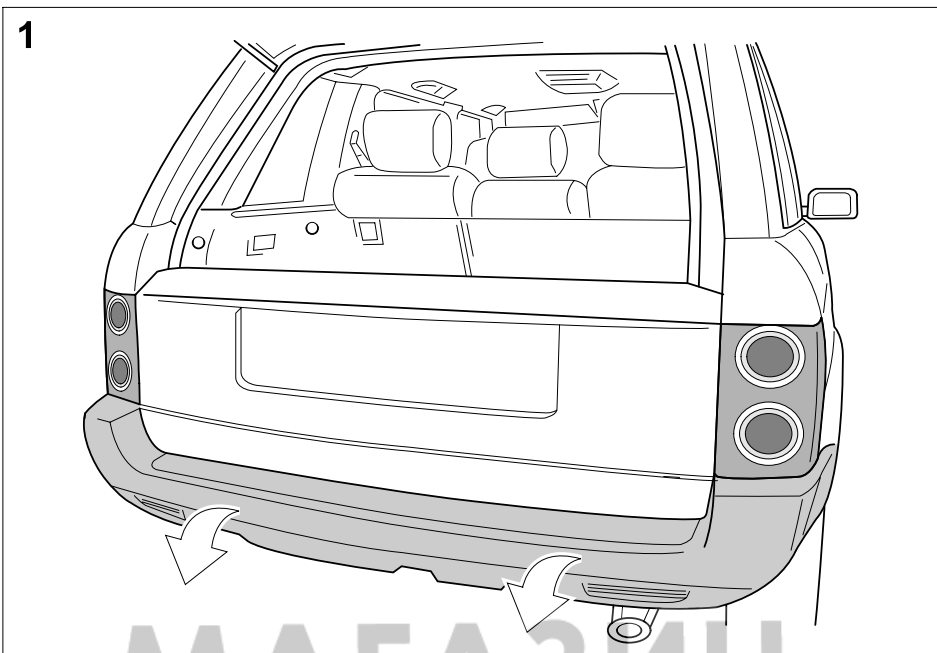


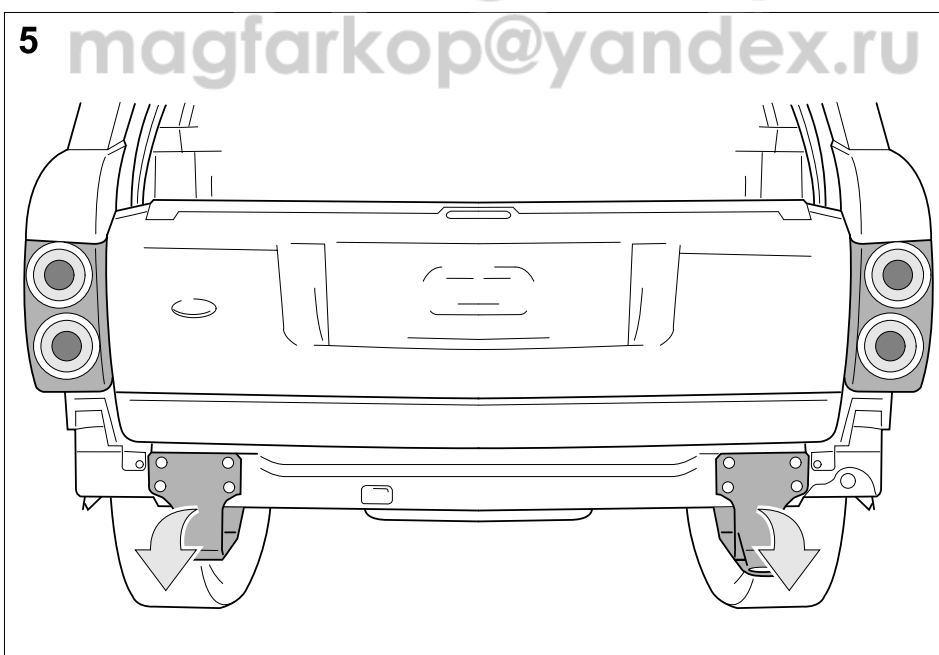
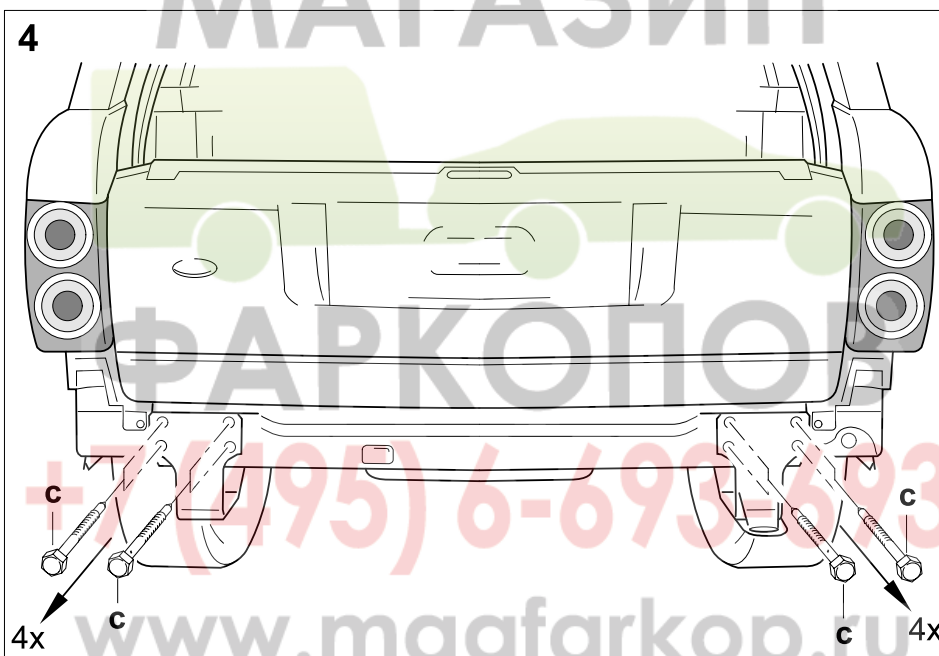
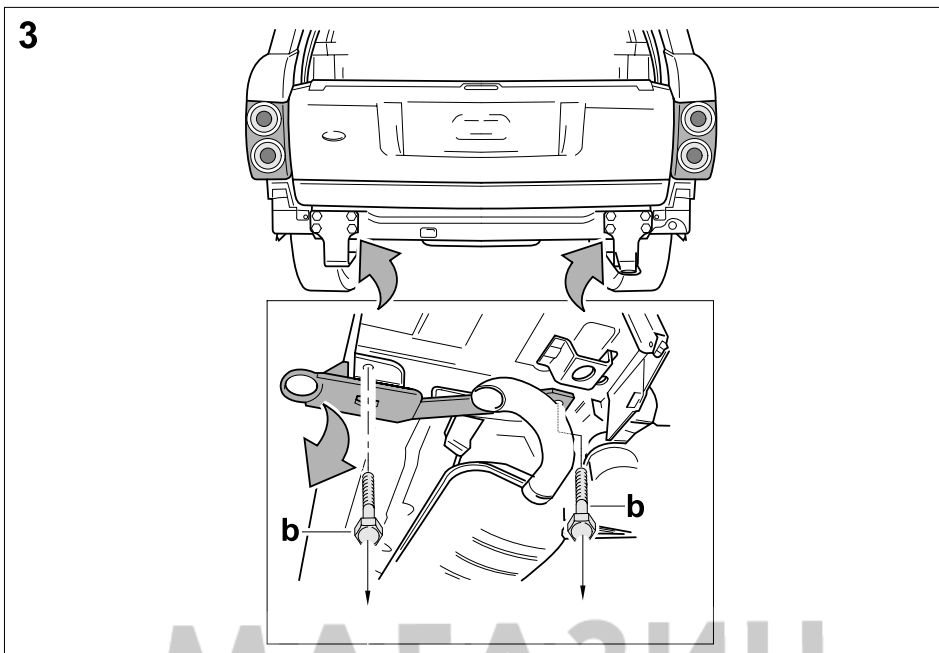
www.magfarkop.ru
magfarkop@yandex.ru

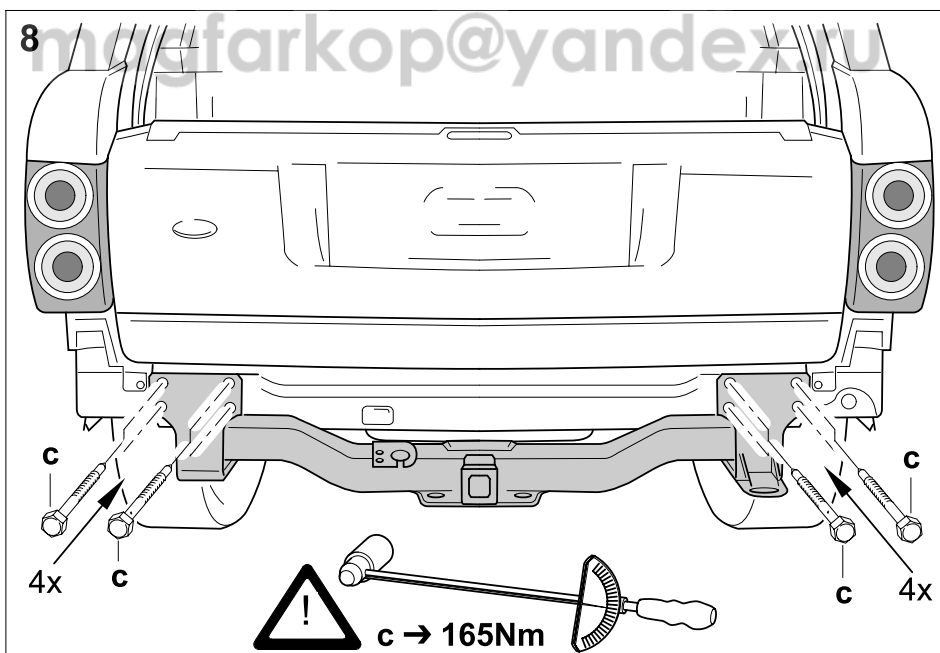
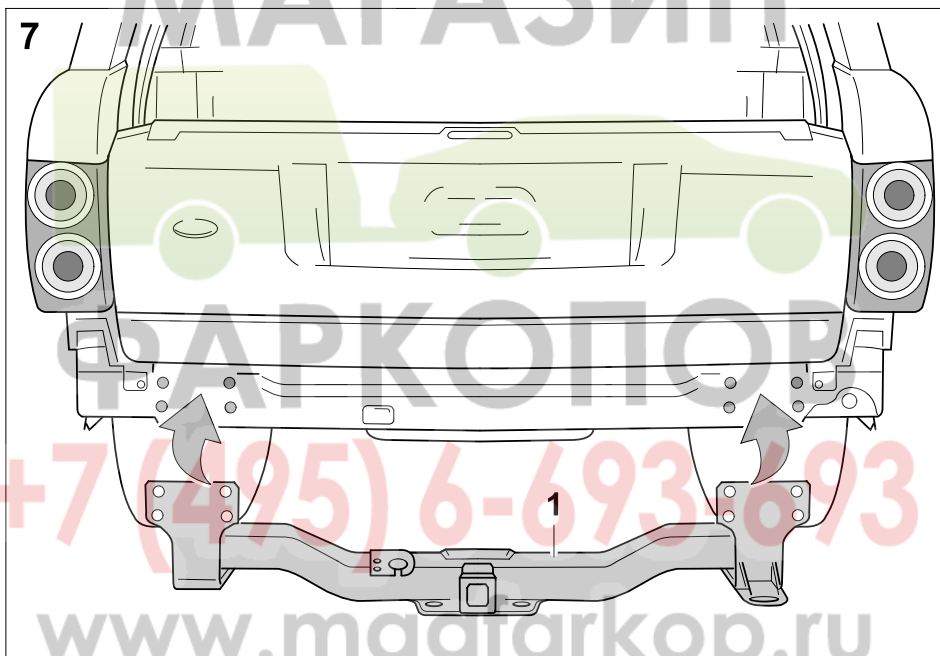
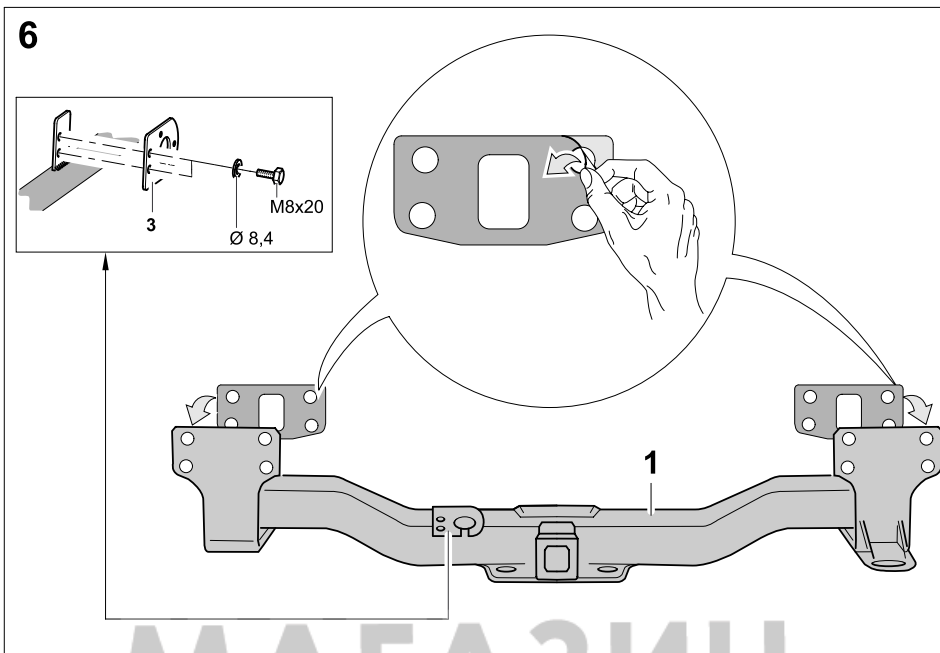


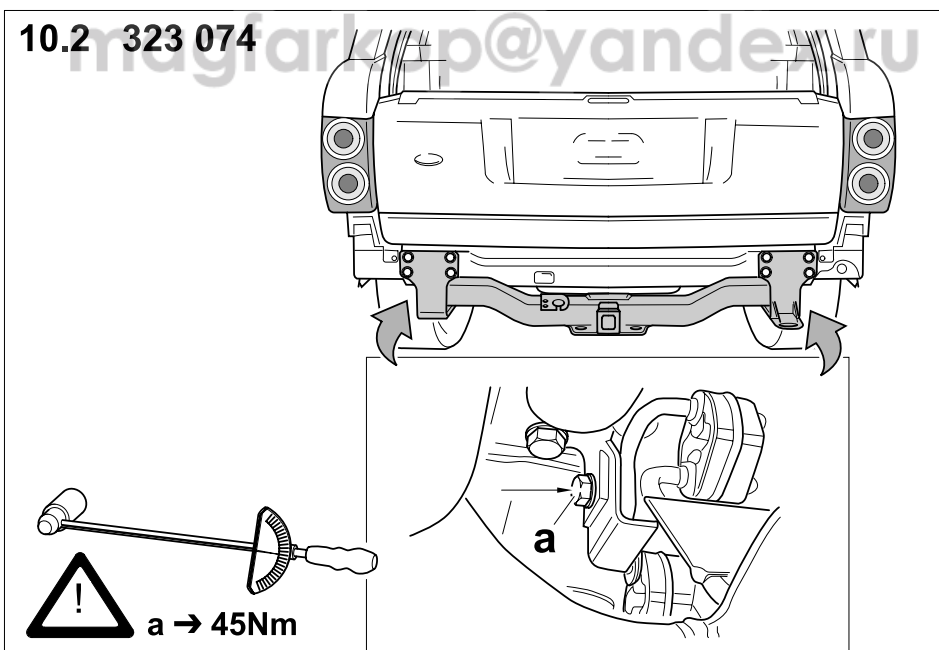
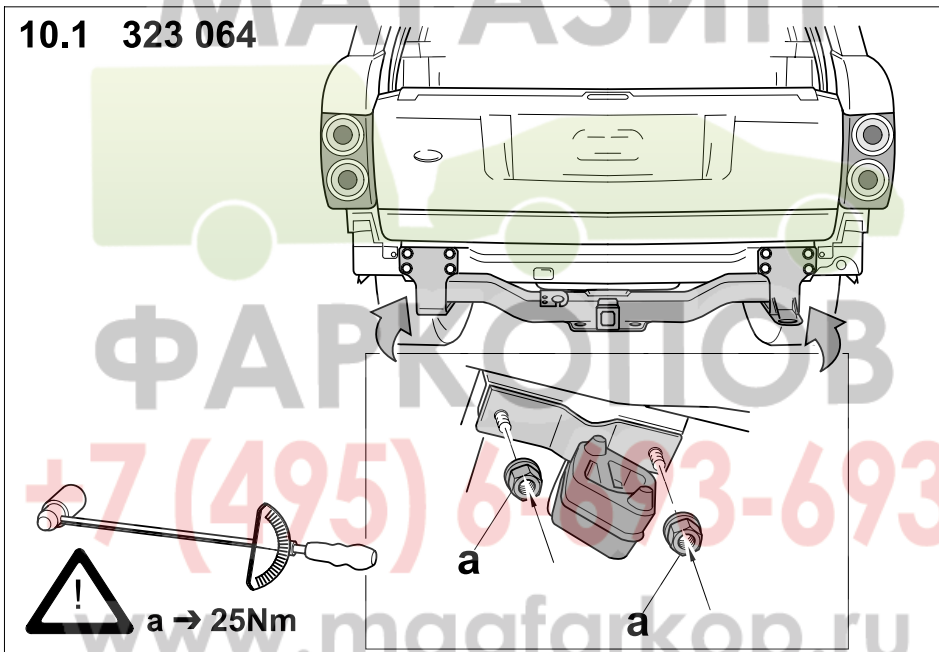
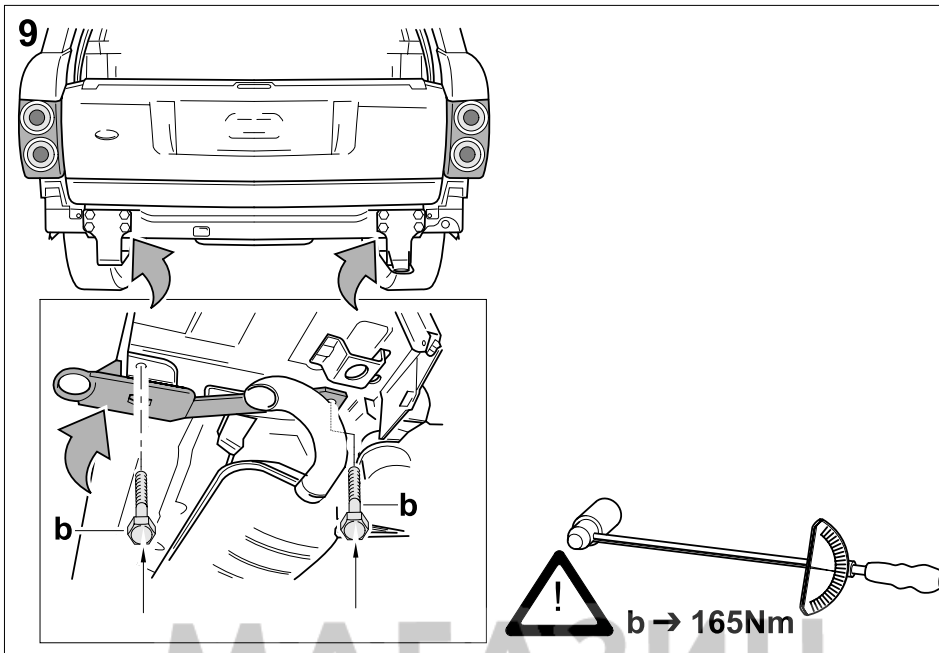
- D -** Der Freiraum nach Anhang VII, Abbildung 30 der Richtlinie 94/20/EG ist zu gewährleisten.
- DK -** Frirommet skal overholdes iht. bilag VII, fig. 30 i direktiv 94/20/EF.
- CZ -** Volný prostor ve smyslu Přílohy VII, obr. 30 Směrnice č. 94/20/EG musí být zaručen.
- E -** Debe garantizarse el espacio libre, conforme al anexo VII, figura 30 de la directiva comunitaria CE/94/20.
- F -** La zone de dégagement doit être garantie conformément à l'annexe VII, illustration 30 de la directive 94/20/CE.
- FIN -** Vapaa tila on taattava direktiivin 94/20/EY liitteen VII, kuvan 30 mukaisesti.
- GB -** The clearance specified in appendix VII, diagram 30 of guideline 94/20/EG must be guaranteed.
- GR -** Πρέπει να εξασφαλίζεται ο ελεύθερος χώρος σύμφωνα με το παράρτημα VII, εικόνα 30 της Οδηγίας 94/20/EOK.
- H -** Biztosítani kell a 94/20/EK irányelv szerinti, VII. számú függelék 30. ábrában jelölt szabad teret.
- I -** Deve essere garantito lo spazio libero secondo l'allegato VII, figura 30 della direttiva 94/20/CE.
- N -** Frirommet etter tillegg VII, avbilding 30 i direktiv 94/20/EEC skal overholdes.
- NL -** De tussenruimte conform supplement VII, afbeelding 30 van de richtlijn 94/20/EG moet in acht worden genomen.
- P -** Garantir a zona livre, conforme Anexo VII, gráfico 30 da Norma 94/20/CE.
- PL -** Należy zagwarantować przestrzeń swobodną według załącznika VII, ilustracja 30 wytycznej 94/20/EG.
- S -** Spelrummet enligt bilaga VII, figur 30 i riktlinje 94/20/EG skall garanteras.
- SLO -** Zagotoviti zračnost po priklopu VII, slika 30, smernice 94/20/EG.
- SK -** Volný priestor v zmysle Prílohy VII, obr. 30 Smernice č. 94/20/EG musí byť zaručený.
- TR -** 94/20/EG Yönetmeliği, Ek VII, Resim 30'da belirtilen serbest alan bürakılmalydır.



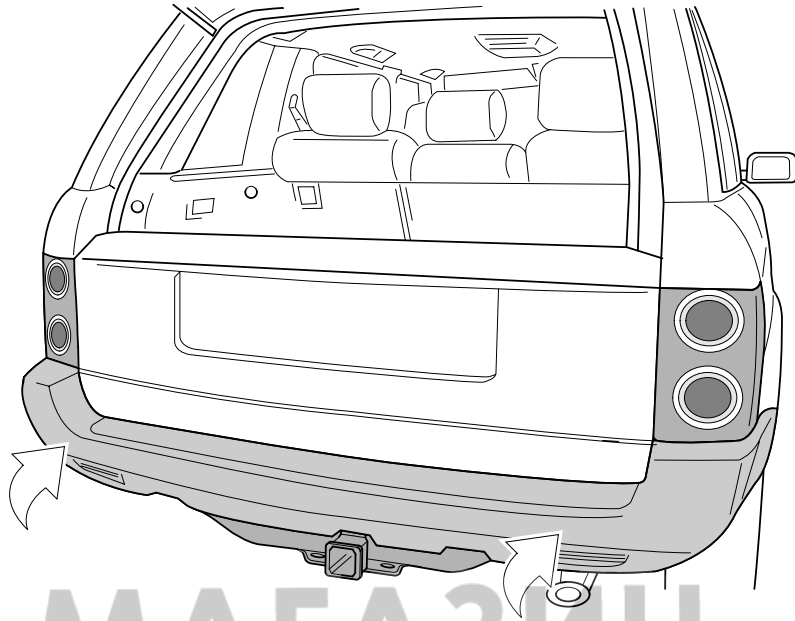








11



МАГАЗИН



ФАРКОПОВ

+7 (495) 6-693-693

www.magfarkop.ru

magfarkop@yandex.ru