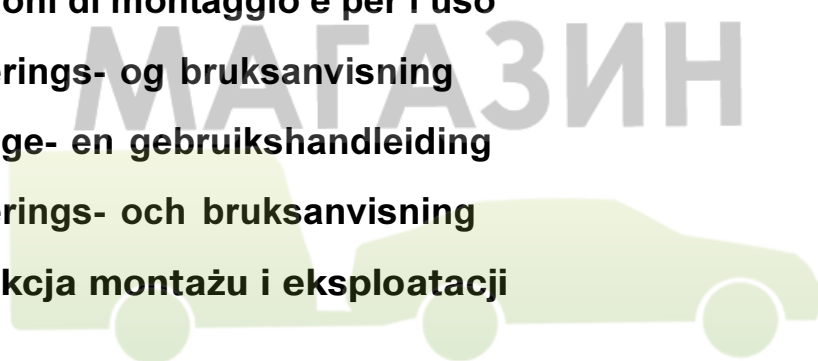


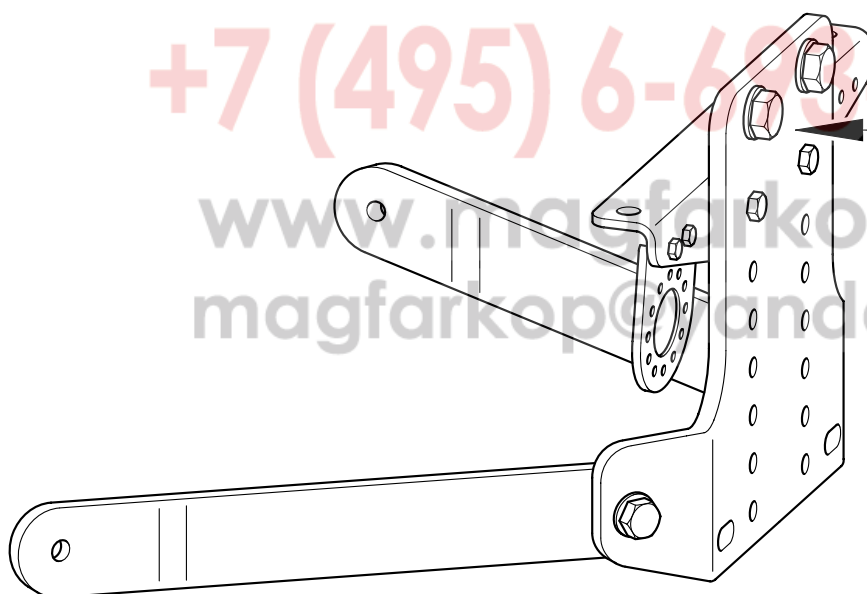
- D** Montage- und Betriebsanleitung
- CZ** Návod k montáži a provozu
- DK** Montage- og driftsvejledning
- E** Instrucciones de montaje y de servicio
- F** Notice de montage et d'utilisation
- FIN** Asennus- ja käyttöohjeet
- GB** Installation and Operating Instructions
- GR** Οδηγίες τοποθέτησης αι λειτουργίας
- I** Istruzioni di montaggio e per l'uso
- N** Monterings- og bruksanvisning
- NL** Montage- en gebruikshandleiding
- S** Monterings- och bruksanvisning
- PL** Instrukcja montażu i eksploatacji



ФАРКОПОВ

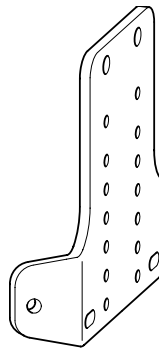
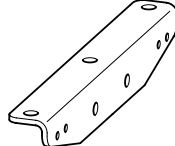
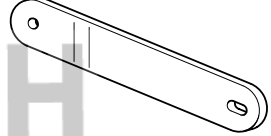











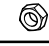
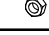



+7 (495) 6-699-692

www.magfarkop.ru
magfarkop@yandex.ru

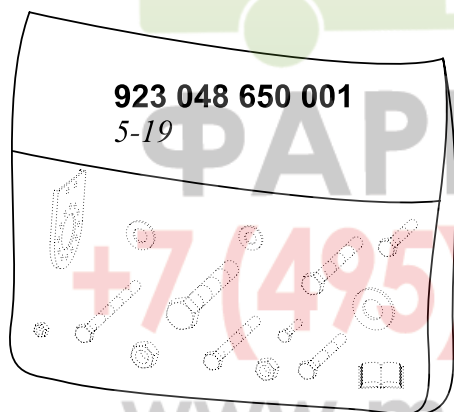


Anhängenbock		KW/Jahr	
Make in Germany		Klasse	
Typ	Gen. Zei.		
D-Wert kN	Stützlast kg		
WESTFALIA-AUTOMOTIVE GmbH & Co. KG			

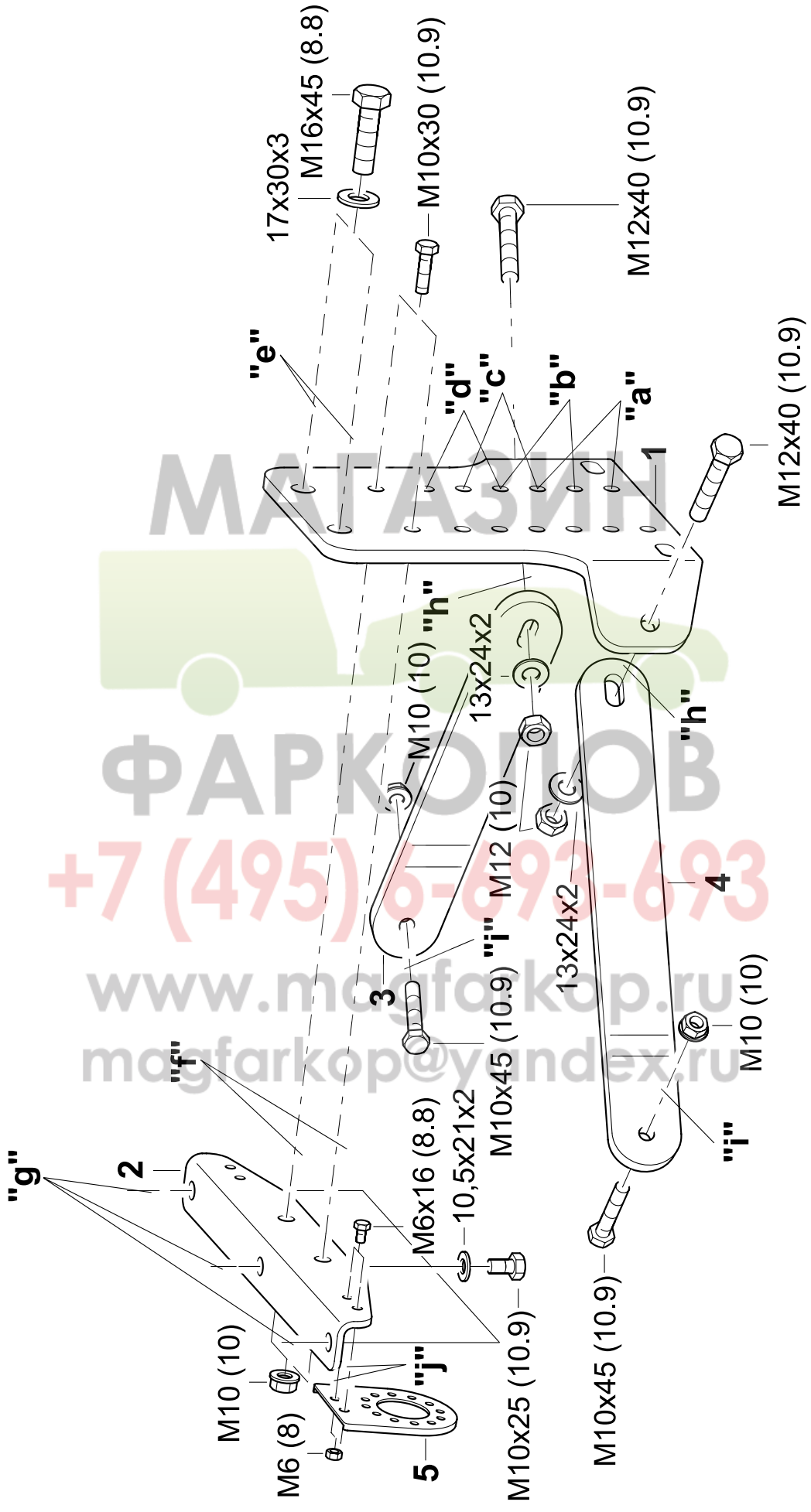
- D** Lieferumfang der Anhängervorrichtung
- CZ** Objem dodání tažného zařízení
- DK** Anhængertrækkets leveringsomfang
- E** Volumen de suministro del enganche
- F** Pièces comprises dans la fourniture de l'attelage
- FIN** Vetokoukun toimituksen sisältö
- GB** Scope of delivery of towing hitch
- GR** Περιεχόμενο του πακέτου της σφαιρικής εφελής ζεύξης με στήριγμα
- I** Dotazione del gancio di traino
- N** Leveringsomfang for tilhengerfestet
- NL** Leveringsomvang trekhaak
- S** Dragkrokens leveransspecifikation
- PL** Zakres dostawy haka holowniczego

1	1x		
2	1x		
3	1x		
4	1x		
5	1x		
6	1x		
7	2x		M16x45 (8.8)
8	2x		M12x40 (10.9)
9	2x		M10x45 (10.9)
10	4x		M10x40 (10.9)
11	2x		M10x30 (10.9)
12	3x		M10x25 (10.9)
13	2x		M6x16 (8.8)
14	2x		M12 (10)
15	8x		M10 (10)
16	2x		M6 (8)
17	2x		17x30x3
18	2x		13x24x2,5
19	3x		10,5x21x2

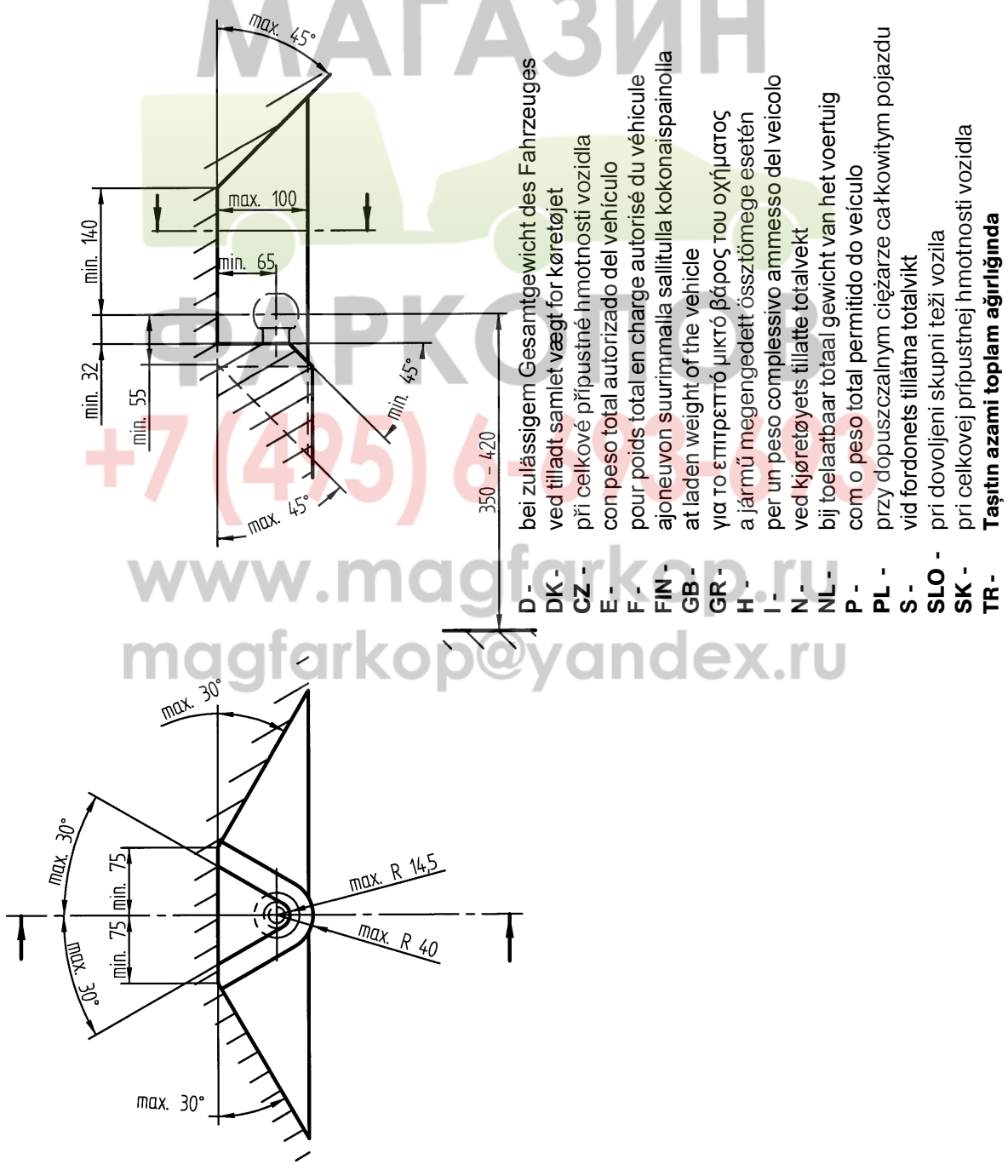
- D** Lieferbare Ersatzteilumfänge Anhängervorrichtung
- CZ** Dodatečné náhradní díly tažného zařízení
- DK** Reservedele, der kan leveres til anhængertrækket
- E** Volumen de piezas de repuesto suministrables del enganche
- F** Pièces de rechange disponibles pour l'attelage
- FIN** Vetokoukun toimitettavissa olevat varaosat
- GB** Available spare parts for towing hitch
- GR** Κατάλογος των διαθέσιμων ανταλλακτιών της σφαιρικής επαλής ζεύξης με στήριγμα
- I**
- N** Pezzi di ricambio disponibili per il gancio di traino
- NL** Reservedeler for tilhengerfestet som kan leveres
- S** Leverbare reserve-onderdelen t.b.v. trekhaak
- PL** Dragkrokens reservdelsspecifikationer
- Zakres dostarczanych części zamiennych haka holowniczego



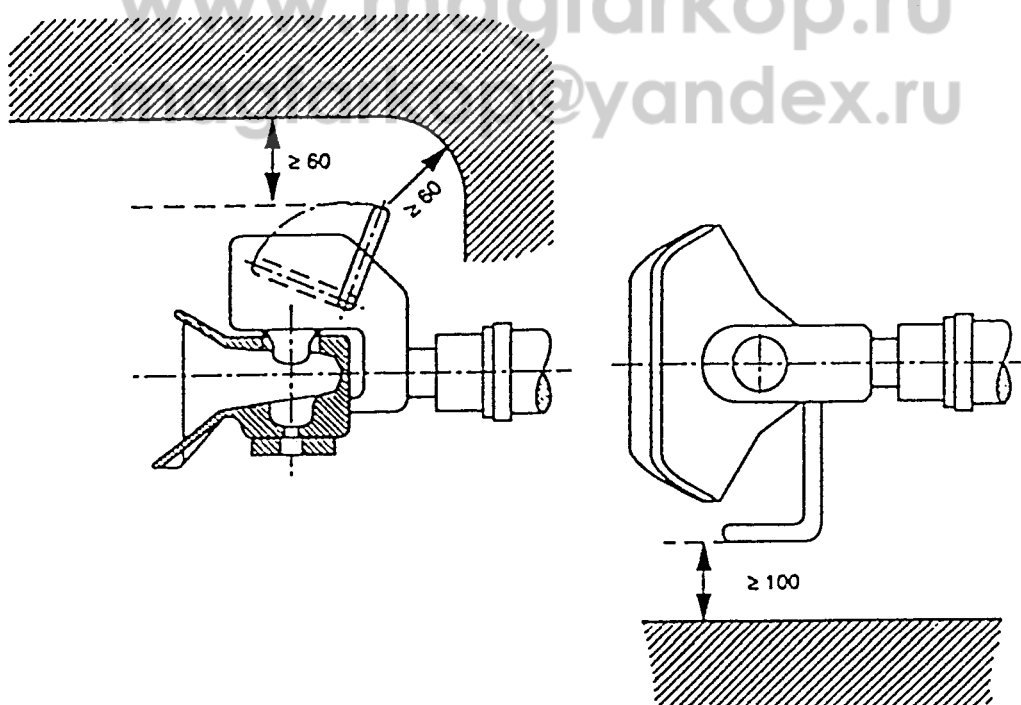
www.magfarkop.ru
magfarkop@yandex.ru



- D -** Der Freiraum nach Anhang VII, Abbildung 30 der Richtlinie 94/20/EG ist zu gewährleisten.
- DK -** Frirummet skal overholdes iht. bilag VII, fig. 30 i direktiv 94/20/EF.
- CZ -** Volný prostor ve smyslu Přílohy VII, obr. 30 Směrnice č. 94/20/EG musí být zaručen.
- E -** Debe garantizarse el espacio libre, conforme al anexo VII, figura 30 de la directiva comunitaria CE/94/20.
- F -** La zone de dégagement doit être garantie conformément à l'annexe VII, illustration 30 de la directive 94/20/CE.
- FIN -** Vapaa tila on taattava direktiivin 94/20/EY liitteen VII, kuvan 30 mukaisesti.
- GB -** The clearance specified in appendix VII, diagram 30 of guideline 94/20/EG must be guaranteed.
- GR -** Πρέπει να εξασφαλίζεται ο ελεύθερος χώρος σύμφωνα με το παράρτημα VII, εικόνα 30 της Οδηγίας 94/20/EOK.
- H -** Biztosítani kell a 94/20/EK irányelv szerinti, VII. számú függelék 30. ábrában jelölt szabad teret.
- I -** Deve essere garantito lo spazio libero secondo l'allegato VII, figura 30 della direttiva 94/20/CE.
- N -** Frirummet etter tillegg VII, avbildning 30 i direktiv 94/20/EEC skal overholdes.
- NL -** De tussenruimte conform supplement VII, afbeelding 30 van de richtlijn 94/20/EG moet in acht worden genomen.
- P -** Garantir a zona livre, conforme Anexo VII, gráfico 30 da Norma 94/20/CE.
- PL -** Należy zagwarantować przestrzeń swobodną według załącznika VII, ilustracja 30 wytycznej 94/20/EG.
- S -** Spelrummet enligt bilaga VII, figur 30 i riktlinje 94/20/EG skall garanteras.
- SLO -** Zagotoviti zračnost po priklopu VII, slika 30, smernice 94/20/EG.
- SK -** Volný priestor v zmysle Prílohy VII, obr. 30 Smernice č. 94/20/EG musí byť zaručený.
- TR -** **94/20/EG Yönetmeliği, Ek VII, Resim 30'da belirtilen serbest alan bırakılmalıdır.**



- D** - Der Handhebel Freiraum von Bolzenkupplungen nach Anhang VII, Abbildung 33 der Richtlinie 94/20/EG ist zu gewährleisten.
- DK** - Frirummet for boltkoblingernes håndtag skal overholdes iht. bilag VII, fig. 33 i direktiv 94/20/EF.
- CZ** - Volný prostor ruční páky čepových spojek ve smyslu Přílohy VII, obr. 33 Směrnice č. 94/20/EG musí být zaručen.
- E** - Debe garantizarse el espacio libre para la palanca manual en los enganches por pernos, conforme al anexo VII, figura 33 de la directiva comunitaria CE/94/20.
- F** - La zone de dégagement du levier de l'axe d'attelage doit être garantie conformément à l'annexe VII, illustration 33 de la directive 94/20/CE.
- FIN** - Vetoaisakytkimien käsivivun vapaa tila on taattava direktiivin 94/20/EY liitteen VII, kuvan 33 mukaisesti.
- GB** - The hand lever clearance of bolt couplings specified in appendix VII, diagram 33 of guideline 94/20/EG must be guaranteed.
- GR** - Πρέπει να εξασφαλίζεται ο ελεύθερος χώρος για τον χειρομοχλό συστημάτων ζεύξης με πείρο σύμφωνα με το παράρτημα VII, εικόνα 33 της Οδηγίας 94/20/ΕΟΚ.
- H** - Biztosítani kell a csapos tengelykapcsolók kézikarjának szabad terét a 94/20/EK irányelv VII. függelékének 33. számú ábrája szerint.
- I** - Per la leva a mano deve essere garantito lo spazio libero dai giunti a pioli secondo l'allegato VII, figura 33 della direttiva 94/20/CE.
- N** - Frirummet for boltkoplingers håndtak etter tillegg VII, avbilding 33 i direktiv 94/20/EEC skal overholdes.
- NL** - De hendeltussenruimte van boutkoppeling volgens supplement VII, afbeelding 33 van de richtlijn 94/20/EG moet in acht worden genomen.
- P** - Garantir as zonas livres para alavancas de acoplamentos por pinos, conforme Anexo VII, gráfico 33 da Norma 94/20/CE.
- PL** - Należy zagwarantować swobodną przestrzeń dźwigni ręcznej sprzęgieł palcowych według załącznika VII, ilustracja 33 wytycznej 94/20/EG .
- S** - Spelrummet för boltkopplingens manöverspak enligt bilaga VII, figur 33 i riktlinje 94/20/EG skall garanteras.
- SLO** - Zagotoviti zračnost ročnega vzvoda sklopk sornikov, po priklopu VII, slika 33 , smernice 94/20/EG.
- SK** - Volný priestor ručnej páky čapových spojek v zmysle Prílohy VII, obr. 33 Smernice č. 94/20/EG musí byť zaručený.
- TR** - **Pimli kavramalar için 94/20/EG Yönetmeliği, Ek VII, Resim 33'te belirtilen el kolu serbest alanı bırakılmalıdır.**



Anhängevorrichtung (Anhängebock)



ohne Elektrosatz

Hersteller: WESTFALIA-AUTOMOTIVE GmbH & Co. KG

Westfalia-Bestell - Nr.: 323 048

Genehmigungsnummer nach Richtlinie 94/20/EG: **e13 00-0637**

Klasse: **F** Typ: **323 048 Ausf. A**

Technische Daten : maximaler D-Wert: **17,20 kN**
maximale Stützlast: **150 kg**

Verwendungsbereich: Fahrzeughersteller: **Rover**

Modell: **Defender 90**

Typbezeichnung: **LD?????**

Allgemeine Hinweise:

Für den **Fahrbetrieb** sind die **Angaben des Fahrzeugherstellers** bzgl. Anhängelast und Stützlast **maßgebend**, wobei die Werte der Anhängevorrichtung nicht überschritten werden dürfen.

Formel für D-Wert-Ermittlung:
$$\frac{\text{Anhängelast [kg]} \times \text{Kfz. Gesamtgewicht [kg]}}{\text{Anhängelast [kg]} + \text{Kfz. Gesamtgewicht [kg]}} \times \frac{9,81}{1000} = D \text{ [kN]}$$

Die Anhängevorrichtung dient zum Ziehen von Anhängern, welche mit Zugkugelkupplungen ausgerüstet sind und zum Betrieb von Lastenträgern, welche für die Montage auf der Kupplungskugel zugelassen sind. Artfremde Benutzung ist verboten. Der Betrieb muß den Straßenverhältnissen angepaßt erfolgen. Beim Betrieb verändern sich die Fahreigenschaften des Fahrzeuges. Die Betriebsanleitung des Fahrzeugherstellers ist zu beachten.

Die vom Fahrzeughersteller serienmäßig genehmigten Befestigungspunkte sind eingehalten. Nationale Richtlinien über die Anbauabnahmen sind zu beachten.

Diese Montage- und Betriebsanleitung ist den Kfz. - Papieren beizufügen.

Montagehinweise:

Die Anhängevorrichtung ist ein Sicherheitsteil und darf nur **von Fachpersonal montiert** werden. Jegliche Änderungen bzw. Umbauten an der Anhängevorrichtung sind verboten. Sie führen zum Erlöschen der Betriebserlaubnis.

Isoliermasse bzw. Unterbodenschutz am Kfz. - falls vorhanden - im Bereich der Anlageflächen der Anhängevorrichtung **entfernen**. Blanke Karosseriestellen sowie Bohrungen mit Rostschutzfarbe versiegeln.

Betriebshinweise:

Sämtliche Befestigungsschrauben der Anhängevorrichtung nach ca. 1000 Anhänger - km mit den vorgeschriebenen Anziehdrehmomenten nochmals nachziehen.

Die Kupplungskugel ist sauber zu halten und zu fetten. Werden jedoch Spurstabilisierungseinrichtungen, wie z.B. die Westfalia "SSK" benutzt, muß die Kupplungskugel fettfrei sein. Die Hinweise in den jeweiligen Betriebsanleitungen beachten.

Sobald an einer beliebigen Stelle ein Kupplungskugel-Durchmesser von 49,0 mm oder kleiner erreicht ist, darf die Anhängevorrichtung aus Sicherheitsgründen nicht mehr benutzt werden.

Das Leergewicht des Fahrzeuges erhöht sich nach Montage der Anhängevorrichtung um 11,0 kg.

Änderungen vorbehalten.

D

Montageanleitung:

- 1.) Verbindung **1** an den Endquerträger des Kraftfahrzeuges halten und bei "**e**" mit Sechskantschrauben und Scheiben lose anschrauben.
- 2.) Winkel **2** unter den Enquerträger des Kraftfahrzeuges halten und bei "**f**" mit Sechskantschrauben und Bundmuttern verschrauben.
Sechskantschrauben mit Scheiben bei "**g**" einsetzen.
- 3.) Stützen **3** und **4** bei "**h**" und "**i**" anhalten und bei "**h**" mit Sechskantschrauben, Scheiben und Sechskantmuttern und bei "**i**" mit Sechskantschrauben und Bundmuttern verschrauben.
- 4.) Steckdosenhalter **5** bei "**j**" (wahlweise rechts) mit Sechskantschrauben und Sechskantmuttern anschrauben.
Anzugsdrehmoment: M6 = 8 Nm Festigkeitsklasse 8.8
- 5.) Kugelplatte bei "**a**" - wahlweise bei "**b**", "**c**" oder "**d**" - mit Sechskantschrauben M10x40 und Bundmuttern M10 anschrauben.

An diesem Anhängelock sind folgende Teile wahlweise anbaubar.

- 1.) Kugelplatte Typ: 329 062
 - 2.) Kugelplatte Typ: 329 042 (ca. 20mm tiefer wie 329 062)
 - 3.) selbsttätige Bolzenkupplung Lochbild 83x56
Kugelplatte und selbstständige Bolzenkupplung dürfen auch in Verbindung mit einem Kupplungsschnellwechselsystem montiert werden.
- 6.) Anzugsdrehmomente: M16 = 150 Nm + 10% Festigkeitsklasse 8.8
M12 = 95 Nm + 10% Festigkeitsklasse 10.9
M10 = 55 Nm + 10% Festigkeitsklasse 10.9

Es werden Sechskantschrauben der Festigkeitsklasse 8.8 und 10.9 und Sechskantmuttern der Festigkeitsklasse 10.

Änderungen vorbehalten.

Tažna zařízení bez elektropříslušenství



Výrobce: WESTFALIA-AUTOMOTIVE GmbH & Co. KG

Westfalia objednáací číslo: 323 048

Číslo povolení podle směrnice 94/20/EG:

e13 00-0637

Třída: **F**

Typ:

323 048 Proved. A

Technické údaje:

maximální D-hodnota:

17,20 kN

maximální zatížení podpěry:

150 kg

Oblast použití:

výrobce vozidel:

Rover

model:

Defender 90

typové označení:

LD?????

Všeobecné informace:

Pro jízdu jsou **směrodatné údaje výrobce vozidla** popř. údaje o zatížení přívěsem a zatížení podpěry, přičemž nesmí být překročeny hodnoty tažného zařízení.

Formule ke zjištění D-hodnoty:
$$\frac{\text{zatížení přívěsem [kg]} \times \text{celková váha vozidla [kg]} \times \frac{9,81}{1000}}{\text{zatížení přívěsem [kg]} + \text{celková váha vozidla [kg]}} = D \text{ [kN]}$$

Tažné zařízení slouží tahání přívěsů, které jsou vybaveny kulovým tažným zařízením a k provozu nosníků povolených k montáži na kulové tažném zařízením. Jiné použití je zakázáno. Použití musí odpovídat silničním poměrům. Při provozu se mění jízdní vlastnosti vozidla. Musí se brát na zřetel provozní návod výrobce vozidla.

Výrobce vozidla sériově povolené upevňovací body se musí dodržet.

Směrnice jednotlivých států o přejímání nástaveb musejí být respektovány.

Montážní a provozní návod se musí připojit k dokladům vozidla.

Montážní informace:

Tažné zařízení je bezpečnostní díl a smí být **namontován** jen **odborníky**.

Každá změna popř. přeměny na tažném zařízením jsou zakázány. Vedou jen ke ztrátě platnosti provozního povolení.

Odstranit izolační masu popř. ochranný nátěr podvozku vozidla - když existuje - v oblasti přitlačných částí tažného zařízení. Očištěné části karoserie, jakož i vývrty uzavřít barvou proti rezavění.

Provozní informace:

Všechny upevňovací šrouby tažného zařízení dotáhnout po cca 1000 km tažení přívěsu předepsaným kroutícím momentem.

Spojovací koule se musí udržovat čistá a namazaná. Použijí-li se stabilizační zařízení stop, jako např. Westfalia "SSK", pak musí být spojovací koule bez mazacího tuku.

Dodržujte informace v patřičných provozních návodech.

Jakmile bude dosažen na některém místě průměr spojovací koule rovný nebo menší než 49,0 mm, nesmí být tažné zařízení z bezpečnostních důvodů více používáno.

Váha prázdného vozidla se zvýší po montáži tažného zařízení o 11,0 kg.

Změny vyhrazeny.



Montážní návod:

- 1.) Přiložte spojovací plech **1** k zadnímu příčnicku vozidla a v bodech „e“ jej volně přišroubujte šrouby se šestihrannou hlavou s podložkami.
- 2.) Úhelník **2** přidržte pod zadním příčnickem vozidla a v bodech „f“ jej přišroubujte šrouby se šestihrannou hlavou a maticemi s nákrůžkem.
V bodech „g“ nasad'te šrouby se šestihrannou hlavou s podložkami.
- 3.) Vzpěry **3** a **4** přidržte u bodů „h“ a „i“ a přišroubujte v bodech „h“ šrouby se šestihrannou hlavou, podložkami a maticemi se šestihrannou hlavou a v bodech „i“ šrouby se šestihrannou hlavou a maticemi s nákrůžkem.
- 4.) Držák zásuvky **5** přišroubujte v bodě „j“ (je možné i vpravo) šrouby a maticemi se šestihrannou hlavou.
Utahovací moment: $M6 = 8 \text{ Nm}$ Třída pevnosti 8.8
- 5.) Desku s koulí přišroubujte v bodech „a“ – je možné i v bodech „b“, „c“ nebo „d“ – šrouby se šestihrannou hlavou M10x40 a maticemi s nákrůžkem M10.

Na toto závěsné zařízení lze libovolně namontovat následující díly.

- 1.) Deska s koulí Typ: 329 062
- 2.) Deska s koulí Typ: 329 042 (ca. 20 mm níže než 329 062)
- 3.) Samočinný čepový závěs zobrazení díry 83x56
Deska s koulí a samostatná čepová spojka mohou být montovány i v kombinaci s rychloupínacím systémem.
- 6.) Utahovací momenty: $M16 = 150\text{Nm} + 10\%$ Třída pevnosti 8.8
 $M12 = 95\text{Nm} + 10\%$ Třída pevnosti 10.9
 $M10 = 55\text{Nm} + 10\%$ Třída pevnosti 10.9

Použijte šrouby se šestihrannou hlavou třídy pevnosti 8.8 a 10.9 a šestihranné matice třídy pevnosti 10.

www.magfarkop.ru
magfarkop@yandex.ru

Změny vyhrazeny.

Anhængertræk uden el-sæt



Fabrikant: WESTFALIA-AUTOMOTIVE GmbH & Co. KG

Westfalia bestillingsnr.: 323 048

Tilladelsesnummer iflg. retningslinie 94/20/EU: **e13 00-0637**
Klasse: **F** Type: **323 048 Ausf. A**
Tekniske specifikationer: Maksimal D-værdi: **17,20 kN**
Maksimal støttelast: **150 kg**

Anvendelsesområde: Køretøjsfabrikant: **Rover**
Model: **Defender 90**
Typebetegnelse: **LD?????**

Generelle henvisninger:

Ved **kørselsdrift** er alle **oplysninger fra køretøjsfabrikanten** angående anhængerlast samt støttelast **retningsgivende**. Man må dog ikke overskride værdierne for anhængertrækket.

Formel til registrering af D-værdien:
$$\frac{\text{Anhængerlast [kg]} \times \text{køretøjets totalvægt [kg]} \times \frac{9,81}{1000}}{\text{Anhængerlast [kg]} + \text{køretøjets totalvægt [kg]}} = D \text{ [kN]}$$

Anhængertrækket har til formål at trække anhængere, der er udstyret med trækkoblingskugler samt til drift af lastdragere, der er tilladt til montage af anhængertrækket. Andre anvendelser er forbudte. Driften skal finde sted på normale trafikveje. Ved drift forandres køretøjets køreegenskaber. Man skal være opmærksom på og overholde køretøjsfabrikantens driftsvejledning.

De fastgørelsespunkter, som køretøjsfabrikanten har som standard, skal overholdes. De nationale direktiver for afmontering af påmonterede dele skal overholdes. Denne montage- og driftsvejledning skal vedlægges køretøjets papirer.

Montagehenvisninger:

Anhængertrækket er en sikkerhedsdel og må udelukkende **monteres af fagfolk**. Enhver ændring henh. ombygning af anhængertrækket er forbudt. De medfører, at driftstilladelsen ikke længere er gyldig.

Isoleringsmasse henh. undervognsbeskyttelse på køretøjet, hvis disse er til stede, skal **fjernes** fra området omkring anhængertrækket. Blanke karosseridele samt udboringer skal forsynes med rustbeskyttelsesfarve.

Driftshenvisninger:

Samtlige fastgørelsesskruer på anhængertrækket skal eftertrækkes efter ca. 1000 km med anhængereren. Dette skal gøres med de forskrevne startdrejningsmomenter.

Koblingskuglen skal holdes ren og smøres. Hvis man dog anvender sporstabiliseringsanordninger, såsom Westfalia "SSK", skal koblingskuglen være uden smørelse. Vær opmærksom på og overhold henvisningerne i den pågældende driftsvejledning. Når et vilkårligt sted på koblingskuglen har en diameter på 49,0 mm eller mindre, må man ikke anvende anhængertrækket af sikkerhedsmæssige årsager.

Køretøjets egenvægt forhøjes med ca. 11,0 kg, når anhængertrækket monteres.

Retten til ændringer forbeholdes.



Montageanvisning:

- 1.) Forbindelsen **1** holdes ved køretøjets endetværdrager og skrues løst sammen ved **"e"** med sekskantskruerne og skiverne.
- 2.) Vinkel **2** holdes under køretøjets endetværdrager og skrues sammen ved **"f"** med sekskantskruerne og bundmøtrikkerne. Sekskantskruerne placeres sammen med skiverne ved **"g"**.
- 3.) Støtterne **3** og **4** holdes ved **"h"** og **"i"** og skrues ved **"h"** sammen med sekskantskruerne, skiverne samt sekskantmøtrikkerne og ved **"i"** sammen med sekskantmøtrikkerne og bundmøtrikkerne.
- 4.) Stikdåseholderen **5** skrues sammen ved **"j"** med sekskantskruerne og sekskantmøtrikkerne. Startdrejemoment: M6 = 8 Nm Styrkeklasse 8.8
- 5.) Kuglepladen skrues sammen ved **"a"**, kan også gøres ved **"b"**, **"c"** eller **"d"**. Dette gøres med sekskantskruerne M10x40 og bundmøtrikkerne M10.

Ved dette anhængertræk kan man vælge at montere følgende deler.

- 1.) Kugleplade type: 329 062
- 2.) Kugleplade type: 329 042 (ca. 20 mm dybere end 329 062)
- 3.) automatisk boltkobling hulområde 83x56
Kuglepladen og den automatiske skruerkobling kan også monteres i forbindelse med et hurtigt koblingsudskiftningssystem.
- 6.) Startdrejemomenter:

M16 = 150Nm + 10%	Styrkeklasse 8.8
M12 = 95Nm + 10%	Styrkeklasse 10.9
M10 = 55Nm + 10%	Styrkeklasse 10.9

Man anvender sekskantskruer med styrkeklassen 8.8 og 10.9 samt sekskantmøtrikker med styrkeklasse 10.

www.magfarkop.ru
magfarkop@yandex.ru Retten til ændringer forbeholdes.

Enganche juego eléctrico



Fabricante: WESTFALIA-AUTOMOTIVE GmbH & Co. KG

Núm. de pedido Westfalia: 323 048

Número de autorización según la norma 94/ 20/ CE:

e13 00 - 0637

Clase: **F**

Modelo:

323 048 Versión A

Datos técnicos:

valor D máximo:

17,20 kN

carga de apoyo máxima:

150 kg

Campo de aplicación:

Fabricante de vehículo:

Rover

Modelo:

Defender 90

Designación de modelo:

LD?????

Indicaciones generales:

Son determinantes los **datos del fabricante del vehículo** referente a la carga de remolque y carga de apoyo **para la utilización del vehículo**, no debiendo ser sobrepasados los valores del enganche.

Fórmula para la determinación del valor D:

$$\frac{\text{Carga de remolque [kg]} \times \text{Peso total del vehículo [kg]} \times 9,81}{\text{Carga de remolque [kg]} + \text{Peso total del vehículo [kg]} \times 1000} = D \text{ [kN]}$$

El enganche sirve para el arrastre de remolques equipados con un acoplamiento esférico de tracción para el remolque de soportes de carga autorizados para el montaje en una bola de enganche. Se prohíbe la utilización destinada a otros usos. La utilización debe efectuarse de acuerdo a las condiciones de tráfico. Durante la utilización se modifican las cualidades de marcha del vehículo. Deben observarse las instrucciones de servicio del fabricante del vehículo.

Se han tomado en consideración los puntos de fijación de serie del vehículo indicados por el fabricante del vehículo.

Deben observarse las directivas nacionales referentes a controles de enganche.

Estas instrucciones de montaje y de servicio deben adjuntarse a la documentación del vehículo.

Indicaciones de montaje:

El enganche es una pieza de seguridad y **debe ser montado únicamente por personal especializado**. No está autorizado efectuar cambios o modificaciones en el enganche. Ello conllevaría la consiguiente anulación del permiso de circulación. **Eliminar la masilla aislante o protección de bajos del vehículo** - en caso de existir - en la zona de las superficies de apoyo del enganche. Aplicar pintura protectora anticorrosión en las superficies de chapa desnudas así como en los taladros.

Indicaciones de servicio:

Volver a apretar todos los tornillos de fijación del enganche según los pares de apriete prescritos después de haber circulado aprox. 1000 km con el remolque. Mantener limpio y engrasado el enganche. En caso de utilizar dispositivos de estabilización direccional, como por ejemplo el "SSK" Westfalia, el enganche deberá estar libre de grasa. Obsérvense las indicaciones en las correspondientes instrucciones de servicio. Si en cualquier zona se advierte que el diámetro del enganche alcanza los 49,0 mm o una medida inferior, debe dejar de utilizarse el enganche por motivos de seguridad. El peso en vacío del vehículo se incrementa en 11,0 kg una vez efectuado el montaje del enganche.

Reservado el derecho a introducir modificaciones.

E

Instrucciones de montaje:

- 1.) Sujetar la pieza de unión **1** en el travesaño final del vehículo y atornillar sin apretar definitivamente en „e“ con los tornillos hexagonales y las arandelas.
- 2.) Sujetar la escuadra **2** debajo del travesaño final del vehículo y atornillar en „f“ con los tornillos hexagonales y tuercas de collar.
Colocar los tornillos hexagonales con arandelas en „g“.
- 3.) Sujetar los apoyos **3** y **4** en „h“ e „i“ y atornillarlos en „h“ con tornillos hexagonales, arandelas y tuercas hexagonales, y en „i“ con tornillos hexagonales y tuercas de collar.
- 4.) Atornillar el soporte de la caja de enchufe **5** en „j“ (opcionalmente a la derecha) con tornillos hexagonales y tuercas hexagonales.
Par de apriete: M6 = 8 Nm Clase de resistencia 8.8
- 5.) Atornillar la placa de bola en „a“ – opcionalmente en „b“, „c“ o „d“ – con los tornillos hexagonales M10x40 y las tuercas de collar M10.

En este caballete de enganche pueden montarse opcionalmente las siguientes piezas.

- 1.) Placa de bola modelo: 329 062
 - 2.) Placa de bola modelo: 329 042 (aprox. 20mm más bajo que 329 062)
 - 3.) Enganche por pernos automático, distribución de agujeros 83x56
La placa de bola y el acoplamiento automático por perno pueden montarse asimismo en combinación con un sistema de cambio rápido de enganche.
- 6.) Pares de apriete: M16 = 150Nm + 10% Clase de resistencia 8.8
M12 = 95Nm + 10% Clase de resistencia 10.9
M10 = 55Nm + 10% Clase de resistencia 10.9

Se utilizan tornillos hexagonales de clase de resistencia 8.8 y 10.9, y tuercas hexagonales de clase de resistencia 10.

Reservado el derecho a introducir modificaciones.

Attelage sans kit électrique



Marque: WESTFALIA-AUTOMOTIVE GmbH & Co. KG

Référence Westfalia : 323 048

Numéro d'autorisation selon directive 94/20/CE :

e13 00-0637

Classe : **F**

Type :

323 048 Modèle A

Caractéristiques techniques : Valeur D maxi :

17,20 kN

Charge sur timon maxi :

150 kg

Domaine d'application: Constructeur automobile :

Rover

Modèle :

Defender 90

Désignation du type :

LD?????

Généralités :

Pour l'**utilisation sur route**, il convient de **prendre en compte les indications du constructeur** relatives à la charge remorquée et à la charge sur timon, les valeurs autorisées pour l'attelage ne devant pas être dépassées.

Formule pour la détermination de la valeur D :

$$\frac{\text{charge remorquée [kg]} \times \text{PTR [kg]} \times 9,81}{\text{charge remorquée [kg]} + \text{PTR [kg]} \times 1000} = D \text{ [kN]}$$

L'attelage sert à la traction de remorques équipées d'un accouplement à boule, et à l'utilisation de porte-charges dont le montage est homologué sur la boule d'attelage. Toute utilisation non conforme à cette définition est interdite. L'utilisation doit être adaptée aux conditions de la circulation. Les propriétés routières du véhicule sont modifiées par l'utilisation de l'attelage. Les instructions d'utilisation du constructeur doivent être respectées.

Les points de fixation homologués en série par le constructeur sont respectés.

Les dispositions nationales relatives aux contrôles de réception doivent être respectées.

Cette notice de montage et d'utilisation doit être jointe aux documents du véhicule.

Indications pour le montage :

L'attelage est un élément de sécurité et doit être **monté** exclusivement **par un personnel qualifié**.

Toute modification ou transformation effectuée sur l'attelage est interdite et entraîne l'annulation de l'autorisation d'exploitation.

Éliminer toute masse isolante ou produit de protection du soubassement sur le véhicule - si existant - dans la zone des surfaces d'appui de l'attelage. Enduire les surfaces nues de la carrosserie ainsi que les orifices d'une peinture anticorrosion.

Indications pour l'utilisation :

Resserrer l'ensemble des vis de fixation de l'attelage au couple de serrage prescrit au bout d'environ 1000 km avec l'attelage.

Nettoyer et graisser régulièrement la boule d'attelage. Toutefois, si des équipements de stabilisation tels que Westfalia „SSK“ sont utilisés, la boule d'attelage doit être exempte de graisse. Respecter les indications données dans les différentes notices d'utilisation.

Dès que le diamètre de la boule d'attelage atteint en un endroit quelconque 49,0 mm ou moins, l'attelage ne doit plus être utilisé pour des raisons de sécurité.

Le poids à vide du véhicule augmente de 11,0 kg après le montage de l'attelage.

Sous réserve de modifications.

F

Instructions de montage:

- 1.) Tenir la pièce de jonction **1** contre la traverse arrière du véhicule et la visser sans serrer en «e» avec les vis six pans et rondelles.
- 2.) Tenir la cornière **2** sous la traverse arrière du véhicule et la visser en «f» avec les vis six pans et écrous à embase.
Mettre en place les vis six pans avec les rondelles en «g».
- 3.) Plaquer les appuis **3** et **4** en «h» et en «i» puis les visser en «h» avec les vis six pans, rondelles et écrous six pans, en «i» avec les vis six pans et écrous à embase.
- 4.) Visser le support de la prise de courant **5** en «j» (en option à droite) avec les vis six pans et écrous six pans.
Couple de serrage : M6 = 8 Nm Classe de résistance : 8.8
- 5.) Visser la plaque de la rotule en «a» - en option en «b», «c» ou «d» - avec les vis six pans M10x40 et les écrous à embase M10.

Les éléments suivants peuvent être montés sur ce bloc d'attelage.

- 1.) Plaque de rotule type : 329 062
 - 2.) Plaque de rotule type : 329 042 (env. 20 mm moins haut que 329 062)
 - 3.) Axe d'attelage automatique, configuration de perçage 83x56
La plaque de rotule et l'attelage à boulon peuvent aussi être montés en combinaison avec un système de montage rapide de l'attelage.
- 6.) Couples de serrage : M16 = 150Nm + 10% Classe de résistance : 8.8
M12 = 95Nm + 10% Classe de résistance : 10.9
M10 = 55Nm + 10% Classe de résistance : 10.9

Utiliser des vis six pans de classe de résistance 8.8 et 10.9 et des écrous six pans de classe de résistance 10.

Sous réserve de modifications.

Vetokoukut Ilman sähköosia



Valmistaja: WESTFALIA-AUTOMOTIVE GmbH & Co. KG

Westfalian tilausno: 323 048

Direktiivin 94/20/EG mukainen hyväksymisnumero:	e13 00-0637
Luokka: F	Tyyppi: 323 048 Versio A
Tekniset tiedot:	Suurin D-arvo: 17,20 kN
	Suurin koukkukuorma: 150 kg

Käyttökohteet:	Ajoneuvonvalmistaja: Rover
	Malli: Defender 90
	ypimerkintä: LD?????

Yleiset ohjeet:

Ajokäytössä ajoneuvon valmistajan tiedot koskien vetokuormaa ja koukkukuormaa ovat **määräviä**, joskaan vetokoukun arvoja ei myöskään saa ylittää.

Kaava D-arvon laskentaa varten:
$$\frac{\text{Ventokuorma [kg]} \times \text{ajoneuvon kok.paino [kg]} \times \frac{9,81}{1000}}{\text{Ventokuorma [kg]} + \text{ajoneuvon kok.paino [kg]}} = D \text{ [kN]}$$

Vetokoukku on tarkoitettu sellaisten perävaunujen vetämistä varten, jotka on varustettu vetokoukkukytkentälaitteella, ja sellaisia taakkatelineitä varten, jotka on hyväksytty asennettaviksi vetokoukkuun. Muunlainen käyttö on kielletty. Käytössä tieolosuhteet on huomioitava. Vetokäytössä ajoneuvon ajo-ominaisuudet muuttuvat. Ajoneuvon valmistajan käyttöohjeita tulee noudattaa.

Ajoneuvonvalmistajan sarjatuotantoa varten hyväksytyt kiinnityskohtat sopivat käytettäväksi. Kansallisia asennusten teknistä hyväksymistä koskevia määräyksiä on noudatettava. Nämä asennus- ja käyttöohjeet tulee liittää ajoneuvon dokumentteihin.

Asennusohjeita:

Vetokoukku on turvallisuuteen vaikuttava osa ja sen saavat **asentaa vain ammattihenkilöt**. Vetokoukun kaikki muutokset ja muunnokset ovat kiellettyjä. Ne johtavat käyttöluvan peruuntumiseen.

Poista tarvittaessa ajoneuvosta vetokoukun kosketuspintojen **eristemassa ja alustansuojaine**. Peitä korin paljaat kohdat ja poraukset ruosteenestomaalilla.

Käyttöohjeita:

Kiristä vetokoukun kaikki kiinnityspultit noin 1000 km:n ajon jälkeen ilmoitetuilla kiristysmomenteilla.

Vetokoukku tulee pitää puhtaana ja rasvattuna. Käytettäessä suuntavakavuuden parantamislaitteita, kuten esim. Westfalian "SSK"-laitetta, vetokoukkua ei kuitenkaan saa rasvata. Noudata kyseisen laitteen käyttöohjeita.

Heti vetokoukun kuulun halkaisijan ollessa mielivaltaisessa kohdassa 49,0 mm tai pienempi, vetokoukkua ei turvallisuussyistä enää saa käyttää.

Ajoneuvon omapaino nousee vetokoukun asennuksesta johtuen 11,0 kg.

Oikeudet muutoksiin pidätetään.



Asennusohje:

- 1.) Aseta kiinnitysrauta **1** ajoneuvon perän poikittaiskannatinpalkkia vasten ja kiinnitä se kevyesti kohdissa ”e” pulteilla ja välilevyillä.
- 2.) Aseta kulmarauta **2** ajoneuvon perän poikittaiskannatinpalkin alle ja kiinnitä se kohdissa ”f” pulteilla ja häkkimuttereilla.
Aseta pultit välilevyineen paikoilleen kohtiin ”g”.
- 3.) Pidä tuet **3** ja **4** kohtia ”h” ja ”i” vasten ja kiinnitä kohdissa ”h” pulteilla, välilevyillä ja muttereilla sekä kohdissa ”i” pulteilla ja häkkimuttereilla.
- 4.) Kiinnitä pistorasian pidin **5** kohtaan ”j” (vaihtoehtoisesti oikealle puolelle) pulteilla ja muttereilla.
Kiristysmomentti: $M6 = 8 \text{ Nm}$ Lujuusluokka 8.8
- 5.) Kiinnitä koukkulevy kohtiin ”a” – vaihtoehtoisesti kohtiin ”b”, ”c” tai ”d” – pulteilla M10x40 ja häkkimuttereilla M10.

Tähän vetolaitekehikkoon seuraavat osat ovat valinnaisesti kiinnitettävissä.

- 1.) Koukkulevy, tyyppi: 329 062
 - 2.) Koukkulevy, tyyppi: 329 042 (noin 20 mm alempi kuin 329 062)
 - 3.) itsekytkettyvä tappikytkentä reikäkuvio 83x56
Koukkulevy ja itsenäinen tappikiinnitys voidaan asentaa myös kytkennän pikavaihtojärjestelmän yhteydessä.
- 6.) Kiristysmomentti:
- | | | |
|-------|--------------|-------------------|
| M16 = | 150 Nm + 10% | Lujuusluokka 8.8 |
| M12 = | 95 Nm + 10% | Lujuusluokka 10.9 |
| M10 = | 55 Nm + 10% | Lujuusluokka 10.9 |

Käytettyjen pulttien lujuusluokkien tulee olla 8.8 ja käytettyjen muttereiden lujuusluokan tulee olla 10.

www.magfarkop.ru
magfarkop@yandex.ru Oikeudet muutoksiin pidätetään.

Towing hitch Without electrical set



Manufacturer: WESTFALIA-AUTOMOTIVE GmbH & Co. KG

Westfalia order no.: 323 048

Approval no. as per Guideline 94/20/EC: **e13 00-0637**
Class: F Model: **323 048 Version A**
Technical data: Maximum D-value: **17,20 kN**
Maximum nose weight: **150 kg**

Area of application: Vehicle manufacturer: **Rover**
Model: **Defender 90**
Model designation: **LD?????**

General information:

The **vehicle manufacturer's specifications** regarding trailer load and nose weight are **decisive** for driving, and the values specified for the towing hitch must not be exceeded.

Formula for D-value:
$$\frac{\text{trailer load [kg]} \times \text{vehicle total weight [kg]}}{\text{trailer load [kg]} + \text{vehicle total weight [kg]}} \times \frac{9,81}{1000} = D \text{ [kN]}$$

The towing hitch serves for towing trailers fitted with ball couplings and for use with load carriers approved for attachment to the towing hitch. Any use other than that specified is prohibited. Driving with a trailer must be adapted to the road conditions. The vehicle's handling is affected when a trailer is being towed. Follow the vehicle manufacturer's instructions.

The fixing points specified as standard must be observed.
National guidelines concerning official approval of auxiliaries must be observed.
These installation and operating instructions must be enclosed with the vehicle papers.

Installation instructions:

The towing hitch is a safety component and must only be installed **by qualified personnel**. Any alteration or conversion to the towing hitch is prohibited, and would lead to cancellation of design certification.

Remove insulating compound and underseal from vehicle (if present) in the area of the mating surfaces of the towing hitch. Seal any bare bodywork and bores with anti-corrosive paint.

Operating instructions:

Again tighten all securing bolts of the towing hitch after approx. 1000 trailer km, observing specified tightening torques.

The towing hitch must be kept clean and greased. However, if a stabilisation device, e.g. Westfalia "SSK", is used, the towing hitch must be free from grease. Follow the instructions in the relevant operating instructions.

As soon as the towing hitch diameter is 49.0 mm or less at any point, it must no longer be used for safety reasons.

After the towing hitch is fitted, the empty weight of the vehicle increases by 11,0 kg.

Subject to alteration.



Installation Instructions:

- 1.) Hold connection **1** onto rear cross member of vehicle and screw on loosely at “**e**” with hexagon bolts and washers.
- 2.) Hold angle bracket **2** under rear cross member of vehicle and screw on at “**f**” with hexagon bolts and collar nuts. Mount hexagon bolts and washers at “**g**”.
- 3.) Hold on supports **3** and **4** at “**h**” and “**i**” and screw on at “**h**” with hexagon bolts, washers and hexagon nuts, and at “**i**” with hexagon bolts and collar nuts.
- 4.) Screw on electrical socket bracket **5** at “**j**” (on right if desired) with hexagon bolts and hexagon nuts.
Tightening torque: M6 = 8 Nm Property class 8.8
- 5.) Screw on ball plate at “**a**” – either at “**b**”, “**c**” or “**d**” – with hexagon bolts M10x40 and collar nuts M10.

The following parts can be mounted on this towing hitch as desired.

- 1.) Ball plate, Model 329 062
 - 2.) Ball plate, Model 329 042 (approx. 20 mm lower than 329 062)
 - 3.) Automatic bolt coupling hole pattern 83x56
The ball plate and automatic coupling may also be mounted in conjunction with a quick-change coupling system.
- 6.) Tightening torques:
- | | |
|-------------------|---------------------|
| M16 = 150Nm + 10% | Property class 8.8 |
| M12 = 95Nm + 10% | Property class 10.9 |
| M10 = 55Nm + 10% | Property class 10.9 |

Hexagon bolts of the property classes 8.8 and 10.9 and hexagon nuts of the property class 10 are used.

Subject to alteration.

σφαιριές εφαλές ζεύξης με στήριγμα



χωρίς σετ ηλετρολογιού υλιού

Κατασκευαστής: WESTFALIA-AUTOMOTIVE GmbH & Co. KG

Westfalia-Αριθ. παραγγελίας: 323 048

Αριθ. αδείας σύμφωνα με την οδηγία 94/20/EK:	e13 00-0637
Κατηγορία: F	Τύπος: 323 048 παραλλαγή A
Τεχνικά στοιχεία:	μέγιστη τιμή D: 17,20 kN
	μέγιστο βάρος στήριξης: 150 kg
Τομέας εφαρμογής: Κατασκευαστής αυτοινήτων:	Rover
	Μοντέλο: Defender 90
	Χαρακτηρισμός τύπου: LD?????

Γενικές υποδείξεις:

Για την οδήγηση του αυτοινήτου σχετικά με το ρυμουλούμενο βάρος (βάρος τρέιλερ) και το βάρος στήριξης (απαόρυφη δύναμη στην εφαλή του οσασδόρου) ισχύουν τα στοιχεία του κατασκευαστή του αυτοινήτου, όπου οι σχετικές τιμές με τη σφαιριή εφαλή ζεύξης με στήριγμα δεν επιτρέπεται να ξεπεραστούν.

Τύπος υπολογισμού της τιμής D:

$$\frac{\text{Βάρος ρυμούλξης [kg]} \times \text{συνολικό βάρος οχήματος [kg]} \times \frac{9,81}{1000}}{\text{Βάρος ρυμούλξης [kg]} + \text{συνολικό βάρος οχήματος [kg]}} = D \text{ [kN]}$$

Η σφαιρική κεφαλή ζεύξης με στήριγμα χρησιμοποιείται για τη ρυμούλκηση τρέιλερ που είναι εξοπλισμένα με αντίστοιχο μηχανισμό ζεύξης για σφαιρική κεφαλή και για τη λειτουργία συστημάτων που επιτρέπεται να μονταριστούν στη σφαιρική κεφαλή ζεύξης. Μια διαφορετική χρήση απαγορεύεται. Η λειτουργία πρέπει να είναι προσαρμοσμένη στις συνυήκες των δρόμων. Κατά τη λειτουργία αλλάζει η συμπεριφορά οδήγησης του αυτοκινήτου. Πρέπει να δουεί προσοχή στις οδηγίες λειτουργίας του κατασκευαστή.

Τα σημεία στερέωσης που έχουν εγκριεί κανονικά από τον κατασκευαστή του αυτοκινήτου έχουν τηρηεί.

Πρέπει να τηρούνται οι κρατικοί κανονισμοί σχετικά με τον έλεγχο αμαξωμάτων.

Αυτές οι οδηγίες τοποθέτησης και λειτουργίας πρέπει να επισυνάπτονται στα χαρτιά του αυτοκινήτου.

Υποδείξεις τοποθέτησης:

Η σφαιριή εφαλή ζεύξης με στήριγμα είναι ένα εξάρτημα ασφαλείας και επιτρέπεται να τοποθετείται μόνο από ειδικευμένο προσωπικό.

Απαγορεύεται άθε αλλαγή ή μετατροπή στη σφαιριή εφαλή ζεύξης με στήριγμα. Οι τυχόν αλλαγές ή μετατροπές οδηγούν στην αύρωση της άδειας λειτουργίας.

Αφαιρέστε τα υλιά μόνωσης ή την εξωτερική προστασία του δαπέδου - σε περίπτωση που υπάρχουν - από την επιφάνεια του αυτοινήτου που θα τοποθετηθεί η σφαιριή εφαλή ζεύξης με στήριγμα. Βάψτε τις γυμνές μεταλλιές επιφάνειες αθώς και τις σπές με αντισωριαό χρώμα.

Υποδείξεις λειτουργίας:

Μετά περίπου 1000 χιλιόμετρα οδήγησης με τρέιλερ ξανασφίξτε όλες τις βίδες στερέωσης της σφαιριής εφαλής ζεύξης με στήριγμα με την προβλεπόμενη ροπή στρέψης.

Η σφαιριή εφαλή ζεύξης με στήριγμα πρέπει να διατηρείται αθαρή και να γρασάρεται. Όταν όμως χρησιμοποιούνται διατάξεις σταθεροποίησης του ίχνους, όπως π.χ. η Westfalia "SSK", δεν επιτρέπεται η σφαιριή εφαλή ζεύξης με στήριγμα να είναι γρασαρισμένη. Προσέξτε τις υποδείξεις στις εάστοτε οδηγίες λειτουργίας.

Μόλις σε άποια θέση η διάμετρος της σφαιριής εφαλής ζεύξης γίνει 49,0 mm ή μωρότερη, δεν επιτρέπεται πλέον για λόγους ασφαλείας η χρήση της σφαιριής εφαλής ζεύξης με στήριγμα.

Μετά την τοποθέτηση της σφαιριής εφαλής ζεύξης με στήριγμα αυξάνει το αθαρό βάρος του αυτοινήτου ατά 11,0 kg.

Διατηρούμε το διααίωμα αλλαγών.



Οδηγίες τοποθέτησης:

- 1.) Κρατήστε τη σύνδεση **1** στην τελική τραβέρσα του οχήματος και βιδώστε την ελαφρά στο σημείο „e“ με βίδες εξαγωνικής κεφαλής και ροδέλες.
- 2.) Κρατήστε τη γωνία **2** στην τελική τραβέρσα του οχήματος και βιδώστε την ελαφρά στο σημείο „f“ με βίδες εξαγωνικής κεφαλής και φλαντζωτά παξιμάδια.
Τοποθετήστε τις βίδες εξαγωνικής κεφαλής με ροδέλες στο σημείο „g“.
- 3.) Κρατήστε τα στηρίγματα **3** και **4** στο σημείο „h“ και στο σημείο „i“ και βιδώστε τα στο σημείο „h“ με βίδες εξαγωνικής κεφαλής, ροδέλες και παξιμάδια εξαγωνικής κεφαλής και στο σημείο „i“ με βίδες εξαγωνικής κεφαλής και φλαντζωτά παξιμάδια.
- 4.) Βιδώστε τη βάση του ρευματοδότη (πρίζα) **5** στο σημείο „j“ (κατ' επιλογή δεξιά) με βίδες εξαγωνικής κεφαλής και παξιμάδια εξαγωνικής κεφαλής.
Ροπή σύσφιξης: $M6 = 8 \text{ Nm}$ κατηγορία αντοχής 8.8
- 5.) Βιδώστε την πλάκα με τη σφαιρική κεφαλή ζεύξης στο σημείο „a“ - κατ' επιλογή στο σημείο „b“, „c“ ή στο σημείο „d“ - με βίδες εξαγωνικής κεφαλής M10x40 και φλαντζωτά παξιμάδια M10.

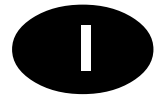
Σ' αυτή τη βάση του κοτσαδόρου ρυμούλκησης μπορούν να μονταριστούν κατ' επιλογή τα ακόλουθα εξαρτήματα.

- 1.) Πλάκα με σφαιρική κεφαλή ζεύξης, τύπος: 329 062
 - 2.) Πλάκα με σφαιρική κεφαλή ζεύξης, τύπος: 329 042 (περίπου 20 mm χαμηλότερα από την 329 062)
 - 3.) αυτόνομο σύστημα ζεύξης με πείρο, εικόνα οπής 83x56
Η πλάκα με τη σφαιρική κεφαλή ζεύξης και ο αυτόνομος σύνδεσμος με πείρο ζεύξης μπορούν επίσης να μονταριστούν σε συνδυασμό μ' ένα σύστημα ταχείας αλλαγής συνδέσμου.
- 6.) Ροπές σύσφιξης: $M16 = 150\text{Nm} + 10\%$ κατηγορία αντοχής 8.8
 $M12 = 95\text{Nm} + 10\%$ κατηγορία αντοχής 10.9
 $M10 = 55\text{Nm} + 10\%$ κατηγορία αντοχής 10.9

Χρησιμοποιούνται βίδες εξαγωνικής κεφαλής της κατηγορίας αντοχής 8.8 και 10.9 και παξιμάδια εξαγωνικής κεφαλής της κατηγορίας αντοχής 10.

Διατηρούμε το διαίωμα αλλαγών.

Gancio di traino Senza kit elettrico



Produttore: WESTFALIA-AUTOMOTIVE GmbH & Co. KG

N. ordinazione Westfalia: 323 048

Numero di omologazione secondo la direttiva 94/20/CE:

e13 00-0637

Classe: **F**

Tipo:

323 048 vers. A

Dati tecnici:

Valore D max:

17,20 kN

Carico di appoggio max:

150 kg

Campo d'impiego:

Produttore automobilistico:

Rover

Modello:

Defender 90

Denominazione tipo:

LD?????

Avvertenze generali:

Per la **marcia** sono **valide** le **indicazioni del produttore automobilistico** rispetto al peso trainabile ed al carico di appoggio. Non si devono comunque superare i valori del gancio di traino.

Formula per il rilevamento del valore D:

$$\frac{\text{peso massimo [kg]} \times \text{peso totale vettura [kg]}}{\text{peso massimo [kg]} + \text{peso totale vettura [kg]}} \times \frac{9,81}{1000} = D \text{ [kN]}$$

Il gancio di traino serve per trainare dei rimorchi dotati di ganci sferici, nonché per il funzionamento con portacarichi omologati per il montaggio sul gancio di traino. Qualsiasi altro uso è vietato. Il funzionamento deve essere adeguato alle condizioni della strada. Durante il funzionamento si modificano le caratteristiche di guida della vettura. Rispettare le istruzioni per l'uso del produttore automobilistico.

I punti di fissaggio omologati di serie dal produttore automobilistico sono stati rispettati. Devono essere osservate le normative nazionali sui collaudi.

Le presenti istruzioni di montaggio e per l'uso devono essere allegate ai documenti della vettura.

Avvertenze di montaggio:

Il gancio di traino è un componente di sicurezza e deve essere **montato solo da tecnici specializzati**.

E' vietata qualsiasi modifica costruttiva del gancio di traino. Una tale modifica comporterebbe l'invalidamento dell'omologazione del ministero dei trasporti.

Eliminare l'isolante o la protezione sottoscocca eventualmente presente sulla vettura nella zona delle superfici di appoggio del gancio di traino. Trattare le parti sverniciate della carrozzeria ed i furi con vernice antiruggine.

Avvertenze per l'uso:

Dopo circa 1000 km effettuati con il rimorchio, riserrare tutte le viti di fissaggio del gancio di traino con le coppie di serraggio prescritte.

Il gancio di traino deve essere pulito e lubrificato. Solo se si usano dei dispositivi di stabilizzazione della traiettoria, per esempio il dispositivo Westfalia „SSK“, il gancio di traino deve essere privo di grasso. Rispettare le avvertenze delle relative istruzioni per l'uso.

Non appena il gancio di traino raggiunge in qualsiasi punto un diametro di 49,0 mm o inferiore, il gancio di traino stesso non deve essere più usato per motivi di sicurezza.

Dopo il montaggio del gancio di traino il peso a vuoto della vettura aumenta di 11,0 kg.

Ci riserviamo modifiche.



Istruzioni di montaggio :

- 1.) Posizionare il collegamento **1** sulla traversa terminale del veicolo ed avvitare leggermente nei punti „e“ con le viti a testa esagonale e le rondelle.
- 2.) Posizionare la staffa angolare **2** sotto la traversa terminale del veicolo ed avvitare nei punti „f“ con le viti a testa esagonale ed i dadi con spallamento.
Inserire le viti a testa esagonale con le rondelle nei punti „g“.
- 3.) Posizionare i supporti **3** e **4** dei punti „h“ e „i“ ed avvitare nei punti „h“ con le viti a testa esagonale, le rondelle ed i dadi esagonali e nei punti „i“ con le viti a testa esagonale ed i dadi con spallamento.
- 4.) Avvitare il supporto per la presa **5** nei punti „j“ (a scelta a destra) con le viti a testa esagonale ed i dadi esagonali.
Coppia di serraggio: M6 = 8 Nm Classe di rigidità 8.8
- 5.) Avvitare la piastra sferica nei punti „a“ (a scelta nei punti „b“, „c“ o „d“) con le viti a testa esagonale M10x40 ed i dadi con spallamento M10.

Su questo supporto per rimorchio si possono montare a scelta i seguenti componenti.

- 1.) Piastra sferica tipo: 329 062
 - 2.) Piastra sferica tipo: 329 042 (circa 20 mm più bassa rispetto a 329 062)
 - 3.) Giunto a pioli automatico, configurazione dei fori 83x56
La piastra sferica ed il gancio a perno automatico possono essere montati anche insieme ad un sistema di sostituzione rapida gancio.
- 6.) Coppie di serraggio: M16 = 150Nm + 10% Classe di rigidità 8.8
 M12 = 95Nm + 10% Classe di rigidità 10.9
 M10 = 55Nm + 10% Classe di rigidità 10.9

Vengono usati viti a testa esagonale della classe di rigidità 8.8 e 10.9 e dadi esagonali della classe di rigidità 10.

Ci riserviamo modifiche.



MINISTERO DEI TRASPORTI E DELLA NAVIGAZIONE

Direzione Generale della Motorizzazione Civile
e dei Trasporti in Concessione

Tabella riassuntiva dei casi che si possono presentare

VEICOLO	DISPOSITIVO	COLLAUDO	DOCUMENTAZIONE	Rifer. presente circolare
Omologazione Europea	Omologazione 94/20/CE e tipo di gancio già individuato nella carta di circolazione del veicolo (*)	NO	NO	-
	Omologazione 94/20/CE e tipo di gancio indicato o non sulla carta di circolazione ed installato successivamente alla immatricolazione del veicolo	SI →	- targhetta - istruzioni di montaggio e funzion. - scheda di omologaz. e relativo allegato (facoltativi)	B.1.
			- dichiarazione di corretto montaggio	C.1.
	Approvazione nazionale	SI	- mod. DGM 405	B.2.
- dichiarazione di montaggio a regola d'arte			C.2.	
Omologazione Nazionale ovvero Accertamento dei requisiti di idoneità alla circolazione	Omologazione 94/20/CE	SI →	- targhetta - istruzioni di montaggio e funzion. - scheda di omologaz. e relativo allegato (facoltativi)	B.1.
			- dichiarazione di corretto montaggio	C.1.
	Approvazione nazionale	SI	- mod. DGM 405	B.2.
			- dichiarazione di montaggio a regola d'arte	C.2.

(*) L'annotazione sulla carta di circolazione del veicolo riporta la dicitura:

"Il veicolo può essere dotato sin dall'origine della struttura di traino
con omologazione"

DICHIARAZIONE DI MONTAGGIO

Si dichiara che il dispositivo di traino
tipo
è stato installato a regola d'arte, nel rispetto delle
prescrizioni fornite dalla Casa costruttrice,
sull'autoveicolo:

.....
..... targa

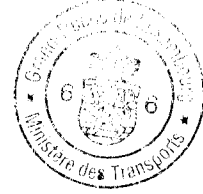
..... li
in fede.

MINISTERE DES TRANSPORTS

Luxembourg, le 05 avril 2001
19-21, Boulevard Royal
L-2910 Luxembourg
Tél 478-1 - Télécopieur 241 817 - Télex 1465 CIVAR LU

REFERENCE: e13*94/20*94/20*0637*02

ANNEXES: Documentation technique



- Communication concernant¹:**
Communication concerning:
- **la réception**
- type approval
 - **l'extension de la réception**
- extension of type approval
 - **le refus de la réception**
- refusal of type approval
 - **le retrait de la réception**
- withdrawal of type approval

d'un type d'élément de construction visé par la directive 94/20/CE.
of a type of a component with regard to Directive 94/20/EC

Numéro d'homologation:²

Approval number:

e13*94/20*94/20*0637*02

Raison de l'extension:

Reason for extension:

- Marque de fabrique supplémentaire;
- Plaques du constructeur supplémentaires;
- Suppression d'une usine d'assemblage.

Section I
Section I

0.1. Marque (raison sociale du constructeur) :

Make (trade name of manufacturer) :

Westfalia, Bosal

0.2. Type:

Type:

323 048 Ausf. A und B

Description(s) commerciale(s)

générale(s):

General commercial description(s):

sans objet

Version(s)/Variante(s):

Version(s)/Variante(s):

sans objet

0.3. Moyens d'identification du type, tels que marqués sur l'élément de construction:³

Means of identification of type, if marked on the component:

voir point 0.7. ci-après

0.3.1. Emplacement de ce marquage:

Location of that marking:

voir point 0.7. ci-après

0.5. Nom et adresse du constructeur:

Name and address of manufacturer:

Westfalia-Automotive GmbH & Co. KG
Am Sandberg 45



D-33378 Rheda-Wiedenbrück

0.7. Dans le cas de composants et d'entités techniques, emplacement et procédé de fixation de la marque de réception CEE:

In the case of components and separate technical units, location and method of affixing of the EEC type-approval mark:

sur la plaque du constructeur (marquage estampé ou autocollant), fixé sur la tôle de connexion

0.8. Adresse(s) de l'(des)usine(s) d'assemblage:

Address(es) of assembly plant(s):

Westfalia-Automotive GmbH & Co. KG
Am Sandberg 45
D-33378 Rheda-Wiedenbrück

МАГАЗИН
Section II
Section II

1. Informations supplémentaires (s'il y a lieu):

Additional information (where applicable):

voir appendice ci-joint

2. Autorité déléguée :

Assigned authority :

Société Nationale de Certification et d'Homologation
Département SNCT-H
L-5201 Sandweiler

Service technique responsable de de l'exécution des essais:

Technical service responsible for carrying out the tests:

UTAC International
B.P. 11
L-6901 Roodt-sur Syre

3. Date du rapport d'essai:

Date of test report:

28.03.2001

4. Numéro du rapport d'essai:

N° of test report:

10FA53629C

5. Remarques (s'il y a lieu):

Remarks (if any):

sans objet

6. Lieu:

Place:

Luxembourg

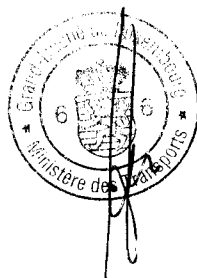
7. Date:

Date:

05 avril 2001

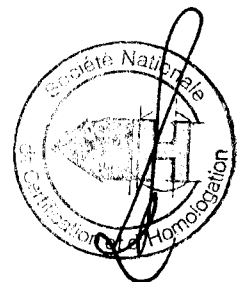
8. Signature:

Signature:



Pour le Ministre des Transports

Paul SCHMIT
Commissaire du Gouvernement





9. L'index de l'ensemble des renseignements déposé chez l'autorité de réception, qui peut être obtenu sur demande, est joint.

The index to the information package lodged with the approval authority, which may be obtained on request, is attached.

see index to type-approval report

¹ Biffer la mention inutile

Delete where not applicable

² Le numéro de réception CEE par type figurant sur le présent document doit comporter tous les symboles décrits à l'annexe VII de la directive 70/156/CEE, telle que modifiée en dernier lieu par la directive 92/53/CEE. L'élément de construction proprement dit doit être marqué conformément aux prescriptions de la directive particulière applicable.

The EEC type-approval number appearing on this document shall consist of all sections outlined in Annex VII to Directive 70/156/EEC, as last amended by Directive 92/53/EEC. The component itself shall be marked as prescribed in the relevant separate Directive.

³ Si les moyens d'identification du type comprennent des symboles ne convenant pas pour décrire les types d'éléments de construction couverts par la présente fiche de réception, ces symboles doivent être représentés dans la documentation par le symbole "?" (p.e.: ABC??123??).

If the means of identification of type contains characters not relevant to describe the component types covered by this type-approval certificate, such characters shall be represented in the documentation by symbol : "?" (e.g.: ABC??123??).



МАГАЗИН
ФАЙРКОП

+7 (495) 6-693-693

www.magfarkop.ru

magfarkop@yandex.ru



Appendice
Appendix

relatif à la fiche de réception CEE N° e13*94/20*94/20*0637*02
concernant la réception de dispositif d'attelage mécanique visés par la directive 94/20/CE.
to EC type-approval certificate N° e13*94/20*94/20*0637*02
concerning the type-approval of mechanical coupling devices with regard to Directive 94/20/EC.

1. Informations supplémentaires

Additional information:

1.1. Catégorie du type d'attelage :

Class of the type of coupling :

F

1.2. Catégories ou types de véhicules auxquels le dispositif est destiné ou limité :

Categories or types of vehicles for which the device is designed or restricted :

Rover Defender 90 / 100 / 130

1.3. Valeur D maximale:

Maximum D-value:

17,20 kN

1.4. Charge d'appui verticale S maximale sur l'attelage:

Maximum vertical load S at the coupling point:

150 kg

1.5. Charge U maximale sur la sellette d'attelage:

Maximum load U at the fifth wheel coupling point:

sans objet

1.6. Valeur V maximale:

Maximum V-value:

sans objet

1.7. Instructions concernant le montage du type d'attelage sur le véhicule et photographies ou schémas des points de fixation sur le véhicule, fournis par le constructeur; informations complémentaires si l'utilisation du type d'attelage est limitée à des véhicules particuliers :

Instructions of attachment of the coupling type to the vehicle and photographs or drawings of the fixing points at the vehicle given by the manufacturer; additional information if the use of the coupling type is restricted to special types of vehicles :

Une instruction de montage et d'emploi sont jointes à chaque dispositif d'attelage. Les dispositifs destinés au montage en série dans la construction de véhicules ou de carrosseries ne doivent pas être nécessairement accompagnés d'une instruction de montage et d'emploi

1.8. Informations sur le montage de supports ou de plaques de montage spécifiques:

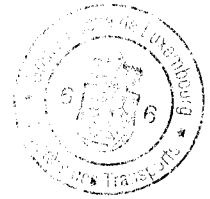
Information of the fitting of special towing brackets or mounting plates:

Le dispositif d'attelage ne peut être fixé qu'aux points de fixation prévus et autorisés par le constructeur du véhicule et avec les moyens de fixation éventuellement prévus

5. Remarques:⁴

Remarks:

sans objet



Note explicative et récapitulative des extensions réalisées

Explanatory and recapitulatory note of delivered extensions

Extension I du 18.12.2000

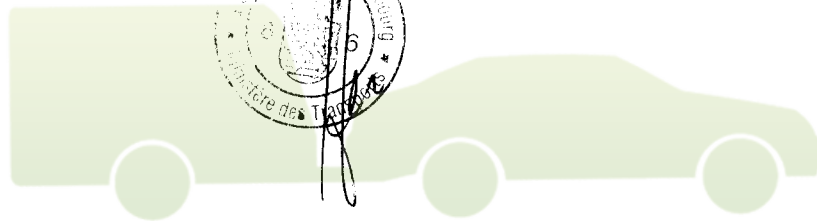
- Nom du constructeur;
- Dessin du dispositif d'attelage corrigé.

Extension II du 05.04.2000

- Marque de fabrique supplémentaire;
- Plaques du constructeur supplémentaires;
- Suppression d'une usine d'assemblage.

⁴ Y compris des informations concernant la possibilité d'utiliser des sellette d'attelage pour le guidage forcé de semi-remorques.
Including the information concerning the use of the fifth wheel coupling for the control of semi-trailers.

МАГАЗИН



ФАРКОПОВ

+7 (495) 6-693-693

www.magfarkop.ru

magfarkop@yandex.ru

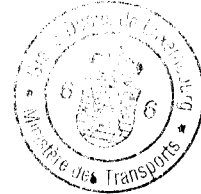
MINISTERE DES TRANSPORTS

Luxembourg, le 05 avril 2001
19-21, Boulevard Royal
L-2910 Luxembourg
Tél 478-1 - Télécopieur 241 817 - Télax 1465 CIVAR LU

REFERENCE: e13*94/20*94/20*0637*02

ANNEXES: Documentation technique

Index du dossier d'homologation
Index to type-approval



Numéro d'homologation:
Approval number: e13*94/20*94/20*0637*02

Révision:
Revision: 00

Marque de fabrique ou de commerce:
Trade name or mark: Westfalia

Type:
Type: 323 048 Ausf. A und B

1. **Procès-verbal d'essai**
Test report: 10FA53629C
- Technical report: Pages 1 & 2
- Index du dossier: Annexe A – Page 1
- Informations techniques: Annexe B.1 – Pages 1 & 2

2. **Dossier du constructeur:**
Report of the manufacturer: 323 048
- Fiche de renseignements du constructeur: Pages 001, 002
- Dessin du dispositif d'attelage: Pages 003, 004

3. **Autres documents annexés:**
Other documents annexed: not applicable

4. **Date de délivrance de l'homologation initiale:**
Date of issue of initial type approval: 27.05.1999

5. **Date de la dernière délivrance de pages révisées:**
Date of last issue of revised pages: sans objet

6. **Date de la dernière délivrance d'une homologation révisée**
Date of last extension: 05.04.2001





Tilhengerfeste uten elektrosett

Produsent: WESTFALIA-AUTOMOTIVE GmbH & Co. KG Westfalia-bestillingsnummer: 323 048

Godkjennelsesnummer etter direktiv 94/20/EF: **e13 00-0637**
Klasse: F Type: **323 048 utf. A**
Tekniske data: maksimal D-verdi: **17,20 kN**
maksimal støttelast: **150 kg**

Bruksområde: Bilprodusent: **Rover**
Modell: **Defender 90**
Typebetegnelse: **LD?????**

Generelle henvisninger:

For **kjøringen gjelder oppgavene fra bilprodusenten** med hensyn til tilhengerlast og støttelast, verdiene for tilhengerfestet må ikke overskrides.

Formel for D-verdi-beregningen:
$$\frac{\text{Tilhengerlast [kg]} \times \text{bil-totalvekt [kg]} \times \frac{9,81}{1000}}{\text{Tilhengerlast [kg]} + \text{bil-totalvekt [kg]}} = D \text{ [kN]}$$

Tilhengerfestet tjener til å trekke tilhengere som er utstyrt med kulekoplere og for drift av lastbærere som er godkjent for montering på koplingskulen. Annen bruk er forbudt. Bruken må tilpasses veiforholdene. Ved bruk endres bilens kjøreegenskaper. Driftsinstruksjonen fra bilprodusenten må følges.

De festepunktene som er godkjent av bilprodusenten som standard må overholdes. Nasjonale retningslinjer om godkjennelse av monteringer skal overholdes. Denne monterings- og driftsinstruksjonen skal legges ved bilens dokumenter.

Monteringshenvisninger:

Tilhengerfestet er en sikkerhetsdel og må kun **monteres av fagfolk**.

Enhver endring hhv. ombygging av tilhengerfestet er forbudt. De medfører at driftstillatelsen opphører.

Isolermasse hhv. understellsbeskyttelse på bilen - hvis det finnes - i området for bæreflatene på tilhengerfestet skal **fjernes**. Blanke karosserideler og hull skal forsegles med rustbeskyttelseslakk.

Driftshenvisninger:

Alle festeskrueene på tilhengerfestet skal ettertrekkes med foreskrevet tiltrekkingsmoment etter ca. 1000 tilhenger-km.

Koplingskulen skal holdes ren og smøres med fett. Hvis det imidlertid blir brukt sporstabiliserings-innretninger som f.eks. Westfalia „SSK“, må koplingskulen være fri for fett. Følg henvisningene i de respektive driftsinstruksjonene.

Så snart koplingskulen på et eller annet sted har nådd en diameter på 49,0 mm eller mindre, må tilhengerfestet av sikkerhetsgrunner ikke brukes lenger.

Bilens tomvekt øker med 11,0 kg etter montering av tilhengerfestet.

Endringer forbeholdes.

Monteringsveiledning:

- 1.) Hold forbindelselement **1** ved bilens bakerste tverrvange og skru løst fast ved **"e"** med sekskantskruer og skiver.
- 2.) Hold vinkelstykke **2** under bilens bakerste tverrvange og skru fast ved **"f"** med sekskantskruer og brystingsmuttere.
Sett inn sekskantskruer og skiver ved **"g"**.
- 3.) Hold støttene **3** og **4** ved **"h"** og **"i"** og skru fast ved **"h"** med sekskantskruer, skiver og sekskantmuttere, og ved **"i"** med sekskantskruer og brystingsmuttere.
- 4.) Skru fast stikkontaktholder **5** ved **"j"** (evt. på høyre side) med sekskantskruer og sekskantmuttere.
Tiltrekkingsmoment: M6 = 8 Nm Fasthetsklasse: 8.8
- 5.) Kuleplate skrues fast ved **"a"** - evt. ved **"b"**, **"c"** eller **"d"** - med sekskantskruer M10x40 og brystingsmuttere M10.

På denne tilhengerfeste kan det etter ønske monteres følgende deler.

- 1.) Kuleplate av type 329 062
 - 2.) Kuleplate av type 329 042 (ca. 20 mm dypere enn 329 062)
 - 3.) Automatisk boltkopling hullbilde 83x56
Kuleplate og uavhengig boltkopling kan også monteres i forbindelse med et hurtigkoblingssystem.
- 6.) Tiltrekkingsmomenter: M16 = 150Nm + 10% Fasthetsklasse 8.8
M12 = 95Nm + 10% Fasthetsklasse 10.9
M10 = 55Nm + 10% Fasthetsklasse 10.9

Det skal benyttes sekskantskruer av fasthetsklasse 8.8 og 10.9 samt sekskantmuttere av fasthetsklasse 10.

www.magfarkop.ru
magfarkop@yandex.ru Endringer forbeholdes.



Trekhaak

zonder elektrische uitrusting

Fabrikant: WESTFALIA-AUTOMOTIVE GmbH & Co. KG

Westfalia-bestelnr.: 323 048

Goedkeurnummer vlg. richtlijn 94/20/EG: **e13 00-0637**
Klasse: F Type: **323 048 uitv. A**
Technische gegevens: maximale D-waarde: **17,20 kN**
maximale kogeldruk: **150 kg**

Toepassing: Voertuigfabrikant: **Rover**
Model: **Defender 90**
e-aanduiding: **LD?????**

Algemene aanwijzingen:

Voor het **rijden** met aanhangwagen zijn de **specificaties van de voertuigfabrikant** m.b.t. tot getrokken gewicht en kogeldruk **bindend**; hierbij mogen echter de specificaties van de trekhaak niet worden overschreden.

Formule t.b.v. bepaling van de D-waarde:

$$\frac{\text{getrokken gewicht [kg]} \times \text{totaal gewicht voertuig [kg]} \times \frac{9,81}{1000}}{\text{getrokken gewicht [kg]} + \text{totaal gewicht voertuig [kg]}} = D \text{ [kN]}$$

De trekhaak dient voor het trekken van aanhangwagens uitgerust met trekkogelkoppelingen en voor lastdragers die goedgekeurd zijn voor montage op de trekhaak. Het gebruik voor hiervan afwijkende doeleinden is niet toegestaan. Bij gebruik van de trekhaak dient rekening te worden gehouden met de wegomstandigheden. Bij het rijden met aanhangwagen veranderen de rij-eigenschappen van het voertuig. Gelieve hieromtrent de handleiding van de voertuigfabrikant te raadplegen.

De door de voertuigfabrikant standaard toegestane bevestigingspunten zijn aangehouden. Nationale richtlijnen betreffende de montagegoedkeuring moeten in acht worden genomen. Deze montage- en gebruikshandleiding dient aan de voertuigdocumenten te worden toegevoegd.

Aanwijzingen voor de montage:

De trekhaak is een veiligheidskritische component die uitsluitend door **vakkundig personeel** mag worden **ingebouwd**. Elke wijziging c.q. aanpassing aan de trekhaak is ontoelaatbaar en heeft bovendien het vervallen van de homologatie (bedrijfsvergunning) tot gevolg. **Isolatiemateriaal c.q. underbody coating** aan het voertuig - indien aanwezig - ter plaatse van de montagevlakken voor de trekhaak **verwijderen**. Blanke carrosseriedelen en geboorde gaten met corrosiewerende lak verzegelen.

Aanwijzingen voor het gebruik:

Na ca. 1.000 km met aanhangwagen te hebben gereden dienen alle bevestigingsbouten van de trekhaak met het voorgeschreven aanhaalkoppel te worden nagetrokken. De trekhaakkogel altijd schoon en ingevet houden. Indien echter spoorstabilisatie-inrichtingen zoals bijv. de Westfalia "SSK" gebruikt worden, moet de trekhaakkogel vetvrij zijn. Hiervoor dienen de aanwijzingen van de betreffende gebruikshandleiding te worden opgevolgd. Zodra de trekhaakkogel op enige plaats tot een kogeldiameter van 49,0 mm of minder ingesleten is, mag de trekhaak om veiligheidsredenen niet meer gebruikt worden. Door de montage van de trekhaak wordt het eigen gewicht van het voertuig met 11,0 kg verhoogd.

Wijzigingen voorbehouden.

Montagehandleiding:

- 1.) Het verbindingsstuk **1** tegen de einddwarsligger van het voertuig houden en bij “**e**” met zeskantbouten en onderleggingen los-vast monteren.
- 2.) Het hoekstuk **2** onder de einddwarsligger van het voertuig houden en bij “**f**” met zeskantbouten en flensmoeren monteren.
Bij “**g**” zeskantbouten met onderleggingen inzetten.
- 3.) De steunstrippen **3** en **4** bij “**h**” en “**i**” positioneren en bij “**h**” met zeskantbouten, onderleggingen en zeskantmoeren alsmede bij “**i**” met zeskantbouten en flensmoeren monteren.
- 4.) De contactdooshouder **5** bij “**j**” (of naar keuze rechts) met zeskantbouten en zeskantmoeren monteren.
Aanhaalkoppel: M6 = 8 Nm Kwaliteit 8.8
- 5.) De kogelplaat bij “**a**” - of naar keuze bij “**b**”, “**c**” of “**d**” - met zeskantbouten M 10 x 40 en flensmoeren M 10 monteren.

Op deze trekhaak kunnen onderstaande delen naar keuze worden gemonteerd.

- 1.) Kogelplaat type 329 062
 - 2.) Kogelplaat type 329 042 (ca. 20 mm lager dan 329 062)
 - 3.) Automatische boutkoppeling gatenmasker 83x56
De kogelplaat en de onafhankelijke penkoppeling mogen ook in combinatie met een koppelings-snelwisselsysteem gemonteerd worden.
- 6.) Aanhaalkoppel: M16 = 150 Nm + 10% Kwaliteit 8.8
 M12 = 95 Nm + 10% Kwaliteit 10.9
 M10 = 55 Nm + 10% Kwaliteit 10.9

Hiervoor dienen zeskantbouten van kwaliteit 8.8 en 10.9 en zeskantmoeren van kwaliteit 10 te worden gebruikt.

Wijzigingen voorbehouden.



Dragkrok utan El-sats

Tillverkare: WESTFALIA-AUTOMOTIVE GmbH & Co. KG

Westfalia best.-nr: 323 048

Tillståndsnummer enligt Riktlinje 94/20/EG: **e13 00-0637**
Klass: **F** Typ: **323 048 Utförande A**
Tekniska data: maximalt D-värde: **17,20 kN**
maximalt stödlast: **150 kg**

Användningsområde: Fordonstillverkare: **Rover**
Modell: **Defender 90**
Typbeteckning: **LD?????**

Allmänna anvisningar:

Normgivande för körningen är tillverkarens uppgifter beträffande släpvagnslast och stödlast, varvid värdena för dragkroken inte får överskridas.

Formel för fastställning av D-värdet:

$$\frac{\text{släpvagnslast [kg]} \times \text{bilens totalvikt [kg]}}{\text{släpvagnslast [kg]} + \text{bilens totalvikt [kg]}} \times \frac{9,81}{1000} = D \text{ [kN]}$$

Dragkroken används för att dra släpvagnar, vilka är utrustade med dragkulkopplingar samt för användning av lasthållare (exempelvis fastsättning av cykelställ), som är tillåtna för montering på dragkroken. All annan användning är förbjuden. Användningen måste anpassas till vägförhållandena. Vid körning med släp förändras bilens köregenskaper. Beakta fordonstillverkarens bruksanvisning.

De av fordonstillverkaren tillåtna standard-fastsättningspunkterna har följts.

Nationella riktlinjer beträffande monteringen skall beaktas.

Denna monterings- och bruksanvisning skall bifogas till fordonshandlingarna.

Monteringsanvisningar:

Dragkroken är en säkerhetsdel och får endast **monteras av fackpersonal**.

Det är förbjudet att göra ändringar resp ombyggnader på dragkroken. Detta leder till att drifttillståndet dras in.

Tag bort isoleringsmassan resp underplåtens skyddbeläggning (om sådan finns) från bilen i området kring dragkrokens anliggningsytor. Ytbehandla blanka karosseridelar samt borrhålen med rostskyddsfärg.

Drifthanvisningar:

Efterdrag dragkrokens samtliga fastsättningskruvar ännu en gång efter ca 1000 släpvagns-km med de föreskrivna åtdragningsmomenten.

Dragkroken skall hållas ren och fettas in. Använder man säkerhetskoppling, exempelvis Westfalia "SSK" måste kopplingskulan vara fri från fett. Beakta anvisningarna i respektive bruksanvisning.

Då kopplingskulans diameter på något ställe är 49.0 mm eller mindre, får dragkroken av säkerhetsskäl inte längre användas.

Bilens tomvikt ökas med ca 11,0 kg efter monteringen av dragkroken.

Med förbehåll för ändringar.

Monteringsanvisning:

- 1.) Håll förbindningen **1** mot motorfordonets bakre tvärbalk och skruv löst fast vid "e" med sexkantskruvar och brickor.
- 2.) Håll vinkeln **2** under fordonets bakre tvärbalk och skruva fast vid "f" med sexkantskruvar och flänsmuttrar.
Sätt in sexkantskruvar med brickor vid "g".
- 3.) Håll emotstöden **3** och **4** vid "h" och "i" och skruva vid "h" fast med sexkantskruvar, brickor och sexkantmuttrar och vid "i" med sexkantskruvar och flänsmuttrar.
- 4.) Skruva fast kontaktuttagshållaren **5** vid "j" (alternativt höger) med sexkantskruvar och sexkantmuttrar.
Åtdragningsmoment: M6 = 8 Nm Hållfasthetsklass 8.8
- 5.) Skruva fast kulplattan vid "a" - alternativt vid "b", "c" eller "d" - med sexkantskruvar M10x40 och flänsmuttrar M10.

På detta dragkrok kan följande delar monteras valfritt.

- 1.) Kulplatta typ: 329 062
 - 2.) Kulplatta typ: 329 042 (ca 20 mm djupare än 329 062)
 - 3.) självverkande bultkoppling hålbild 83x56
Kulplattan och den separata bultkopplingen får även monteras i förbindelse med ett snabbkopplingssystem.
- 6.) Åtdragningsmoment: M16 = 150Nm + 10% Hållfasthetsklass 8.8
 M12 = 95Nm + 10% Hållfasthetsklass 10.9
 M10 = 55Nm + 10% Hållfasthetsklass 10.9

Vid monteringen används sexkantskruvar av hållfasthetsklass 8.8 och 10.9 och sexkantmuttrar av hållfasthetsklass 10.

Magfarkop.ru Magfarkop@yandex.ru Med förbehåll för ändringar.



Haki Holownicze

bez wyposażenia elektrycznego

Producent: WESTFALIA-AUTOMOTIVE GmbH & Co. KG

Nr zamówieniowy firmy Westfalia:323 048

Numer zezwolenia według wytycznych 94/20/EG:	e13 00-0637
Klasa: F	Typ: 323 048 wersja A
Dane techniczne:	maksymalna wartość D: 17,20 kN
	maksymalne obciążenie podparciowe: 150 kg
Zakres stosowania:	Producent samochodu: Rover
	Model: Defender 90
	Oznaczenie typu: LD?????

Zalecenia ogólne:

Informacjami **miarodajnymi** odnośnie **jazdy** są **dane podawane przez producenta samochodu** względnie obciążenie przyczepowe i obciążenie podparciowe, przy czym wartości parametrów haka holowniczego nie mogą zostać przekroczone.

Wzór do obliczania wartości D:

$$\frac{\text{Obciążenie przyczepowe [kg]} \times \text{ciężar całkowity samochodu [kg]} \times \frac{9,81}{1000}}{\text{Obciążenie przyczepowe [kg]} + \text{ciężar całkowity samochodu [kg]}} = D \text{ [kN]}$$

Hak holowniczy służy do holowania przyczep wyposażonych w pociągowe sprzęgła kulowe oraz do eksploatacji z przyczepami ciężarowymi, które są dopuszczone do zamontowania sprzęgła kulowego. Zakazane jest stosowanie innego rodzaju sprzęgieł. Jazda musi być dostosowana do warunków drogowych. W czasie holowania przyczepy zmieniają się parametry jazdy samochodu. Należy przestrzegać zaleceń zawartych w instrukcji eksploatacji samochodu, dostarczonej przez producenta.

Podane przez producenta pojazdu punkty mocowania, które posiadają seryjne dopuszczenie, są zachowane.

Należy przestrzegać narodowych wytycznych dotyczących potwierdzenia zamontowań. Niniejszą instrukcją montażu i eksploatacji należy dołączyć do dokumentów samochodu.

Zalecenia dotyczące montażu:

Hak holowniczy jest elementem wpływającym na bezpieczeństwo jazdy i może zostać zainstalowany wyłącznie przez **personel wyspecjalizowany**.

Niedopuszczalne jest wprowadzanie jakichkolwiek zmian w konstrukcji haka holowniczego. Prowadzi to do wygaśnięcia dopuszczenia do stosowania.

W przypadku obecności **masy izolacyjnej względnie osłony podwozia** w miejscu przylegania haka holowniczego należy ją **usunąć**. Nieosłonięte miejsca karoserii jak również wywiercone otwory należy pomalować farbą antykorozyjną.

Zalecenia dotyczące eksploatacji:

Wszystkie śruby mocujące haka holowniczego należy dokręcić po przejechaniu ok. 1000 km z przyczepą.

Kulę sprzęgła należy utrzymywać w czystości i smarować. W przypadku stosowania urządzeń stabilizacyjnych, jak np. system "SSK" firmy Westfalia, kula sprzęgła nie może być nasmarowana. Należy stosować zalecenia zawarte w odnośnych instrukcjach eksploatacji. Jeżeli w dowolnym miejscu średnica kuli sprzęgła będzie wynosiła 49,0 mm lub mniej hak holowniczy nie może być używany ze względów bezpieczeństwa jazdy.

Po zamontowaniu haka holowniczego waga pustego samochodu zwiększa się o 11,0 kg.

Zastrzega się możliwość wprowadzania zmian.

Instrukcja montażu:

- 1.) Przytrzymać łącznik **1** przy końcowym dźwigarze podłużnym samochodu i luźno przykręcić w punktach „e” za pomocą śrub sześciokątnych i podkładek.
- 2.) Przytrzymać kątownik **2** pod końcowym dźwigarem poprzecznym samochodu i przykręcić w punktach „f” za pomocą śrub sześciokątnych i nakrętek kołnierzowych. Wprowadzić śruby sześciokątne z podkładkami w punktach „g”.
- 3.) Przytrzymać wsporniki **3** oraz **4** w punktach „h” oraz „i” i przykręcić w punktach „h” za pomocą śrub sześciokątnych, podkładek i nakrętek sześciokątnych, jak również w punktach „i” za pomocą śrub sześciokątnych i nakrętek kołnierzowych.
- 4.) Przykręcić uchwyt gniazda wtykowego **5** w punktach „j” (do wyboru z prawej strony) za pomocą śrub sześciokątnych i nakrętek sześciokątnych.
Moment dokręcający: M6 = 8 Nm Klasa wytrzymałości 8.8
- 5.) Przykręcić płytke kulową w punktach „a” – do wyboru w punktach „b”, „c” lub „d” – za pomocą śrub sześciokątnych M10x40 oraz nakrętek kołnierzowych M10.

Do zamontowanego kozła holowniczego można przymocować w zależności od wyboru następujące elementy.

- 1.) Płyta kulowa, typ: 329 062
 - 2.) Płyta kulowa, typ: 329 042 (ok. 20 mm niżej niż 329 062)
 - 3.) Samoczynne sprzęgło palcowe zestaw otworów 83x56
Płyta kulowa i niezależne sprzęgło palcowe mogą zostać zamontowane również w połączeniu z systemem szybkiej zmiany sprzęgu.
- 6.) Momenty dokręcające: M16 = 150Nm + 10% Klasa wytrzymałości 8.8
M12 = 95Nm + 10% Klasa wytrzymałości 10.9
M10 = 55Nm + 10% Klasa wytrzymałości 10.9

Stosowane są śruby sześciokątne o klasie wytrzymałości 8.8 oraz 10.9 i nakrętki sześciokątne o klasie wytrzymałości 10.

Zastrzega się możliwość wprowadzania zmian.