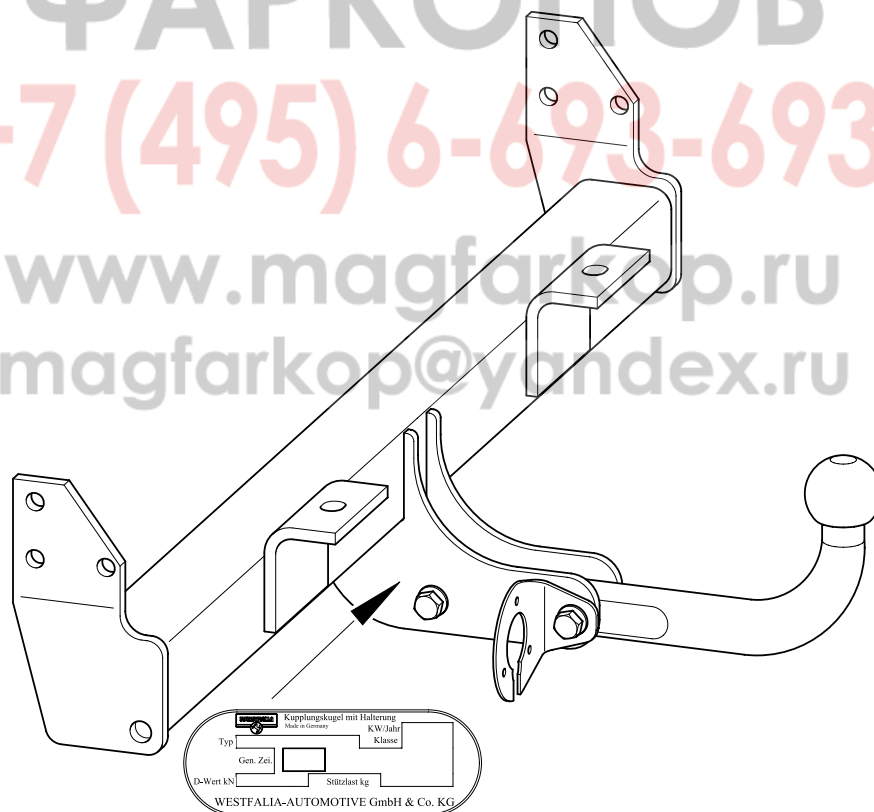
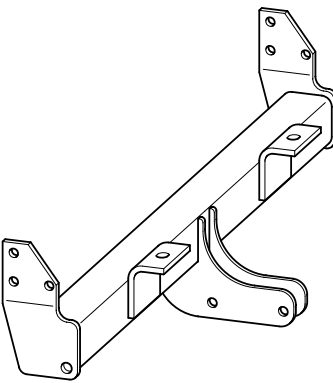
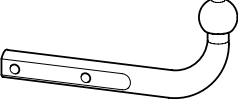


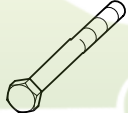




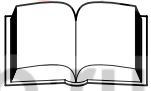


- D** Montage- und Betriebsanleitung
- CZ** Návod k montáži a provozu
- DK** Montage- og driftsvejledning
- E** Instrucciones de montaje y de servicio
- F** Notice de montage et d'utilisation
- FIN** Asennus- ja käyttöohjeet
- GB** Installation and Operating Instructions
- GR** Οδηγίες τοποθέτησης και λειτουργίας
- I** Istruzioni di montaggio e per l'uso
- N** Monterings- og bruksanvisning
- NL** Montage- en gebruikshandleiding
- S** Monterings- och bruksanvisning
- PL** Instrukcja montażu i eksploatacji

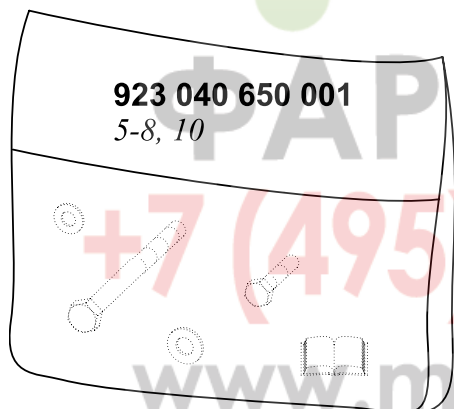


- D** Lieferumfang der Anhängervorrichtung
- CZ** Objem dodání tažného zařízení
- DK** Anhængertrækkets leveringsomfang
- E** Volumen de suministro del enganche
- F** Pièces comprises dans la fourniture de l'attelage
- FIN** Vetokoukun toimituksen sisältö
- GB** Scope of delivery of towing hitch
- GR** Περιεχόμενο του πακέτου της σφαιρικής κεφαλής ζεύξης με στήριγμα
- I** Dotazione del gancio di traino
- N** Leveringsomfang for tilhengerfestet
- NL** Leveringsomvang trekhaak
- S** Dragkrokens leveransspecifikation
- PL** Zakres dostawy haka holowniczego

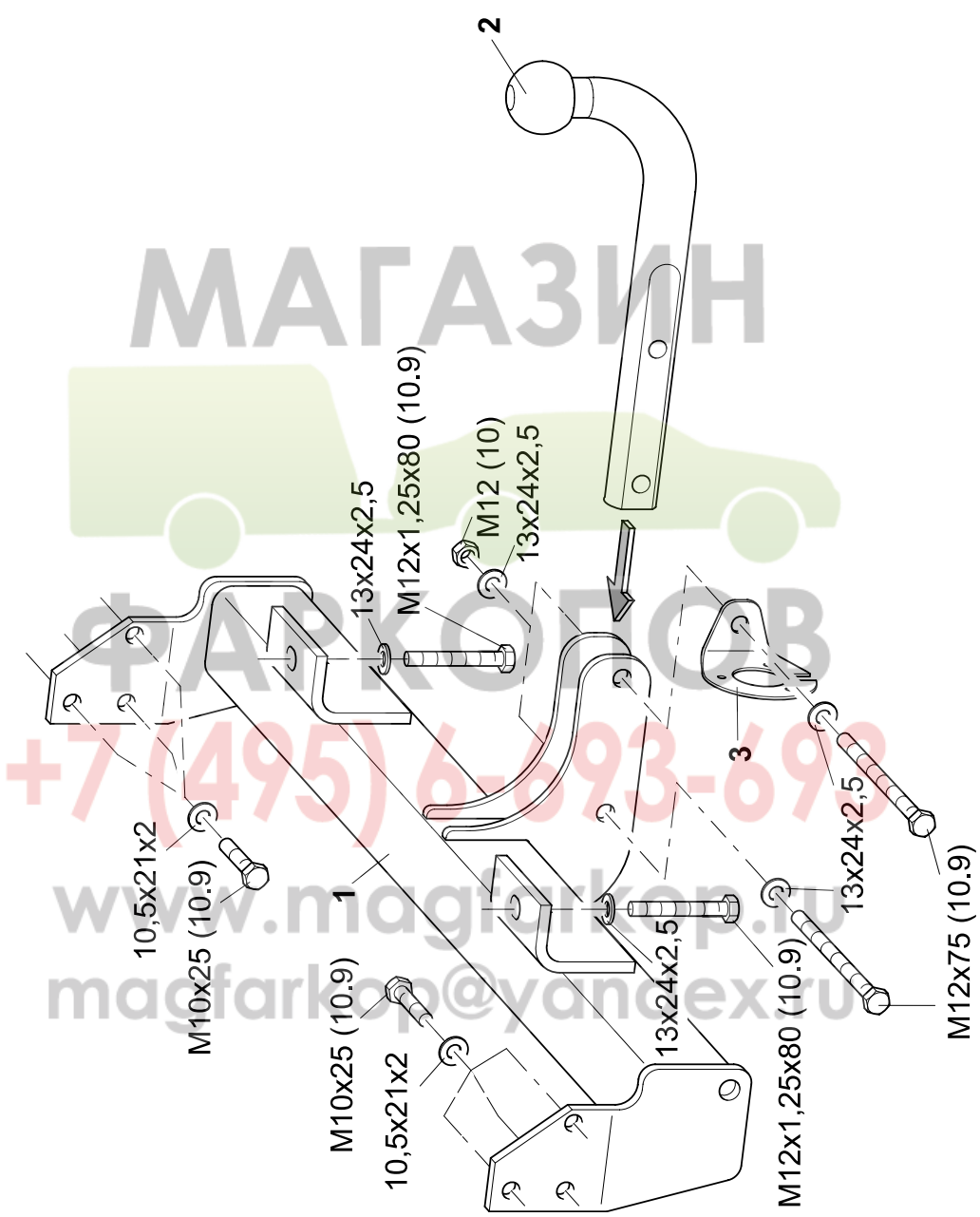
1	1x	
2	1x	
3	1x	
4	2x	 M12x75 (10.9)
5	2x	 M12x1,25x80 (10.9)
6	6x	 M10x25 (10.9)
7	6x	 13x24x2,5
8	6x	 10,5x21x2
9	2x	 M12 (10)
10	1x	

www.magfarkop.ru
magfarkop@yandex.ru

- D** Lieferbare Ersatzteilumfänge Anhängervorrichtung
- CZ** Dodatečné náhradní díly tažného zařízení
- DK** Reservedele, der kan leveres til anhængertrækket
- E** Volumen de piezas de repuesto suministrables del enganche
- F** Pièces de rechange disponibles pour l'attelage
- FIN** Vetokoukun toimitettavissa olevat varaosat
- GB** Available spare parts for towing hitch
- GR** Κατάλογος των διαυέσιμων ανταλλακτικων της σφαιρικής κεφαλής ζεύξης με στήριγμα
- I** Pezzi di ricambio disponibili per il gancio di traino
- N** Reservedeler for tilhengerfestet som kan leveres
- NL** Leverbare reserve-onderdelen t.b.v. trekhaak
- S** Dragkrokens reservdelsspecifikationer
- PL** Zakres dostarczanych części zamiennych haka holowniczego



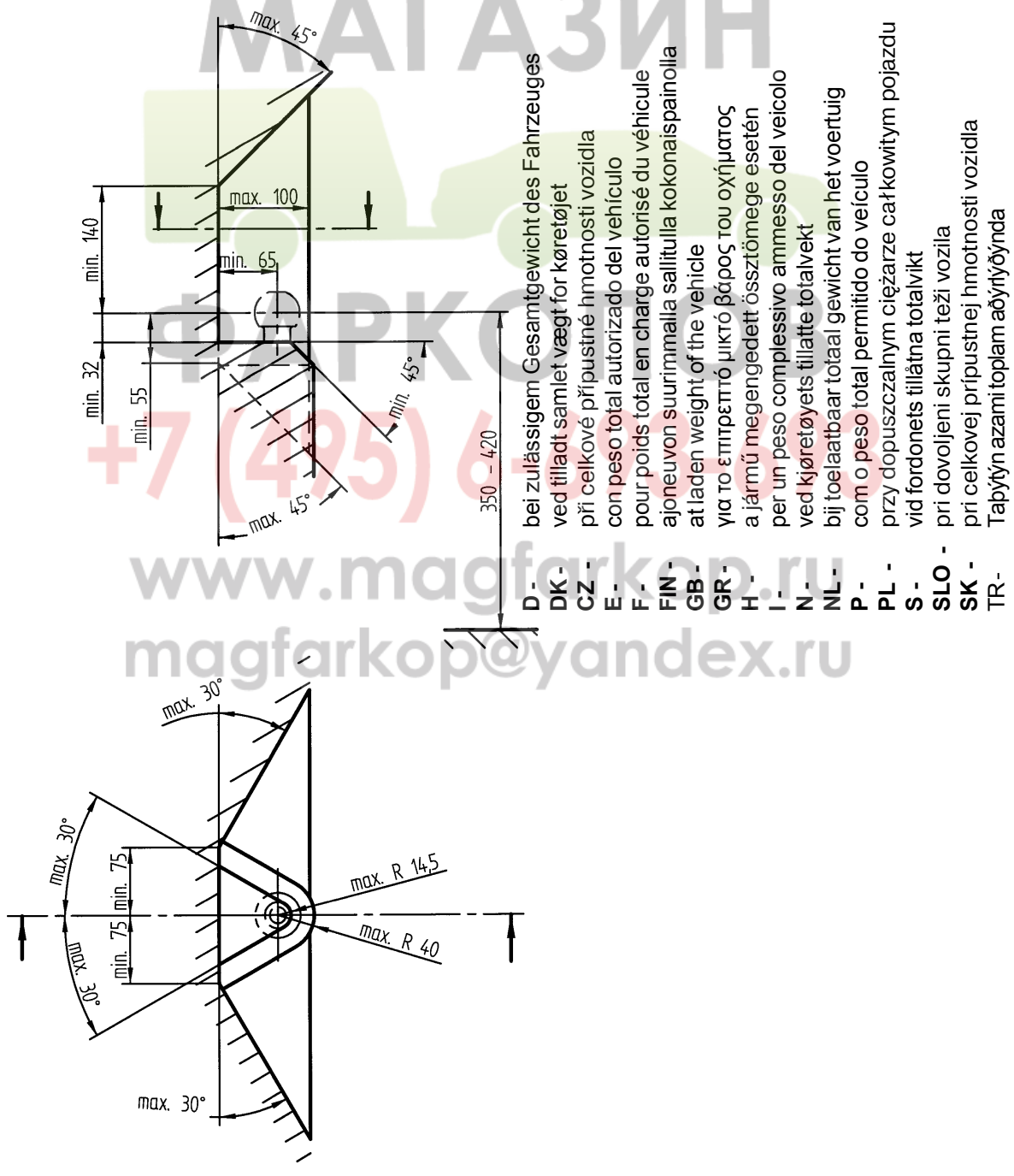
www.magfarkop.ru
magfarkop@yandex.ru



МАГАЗИН

+7 (495) 6-693-698
 www.magfarkep.ru
 magfarkep@yandex.ru

- D -** Der Freiraum nach Anhang VII, Abbildung 30 der Richtlinie 94/20/EG ist zu gewährleisten.
- DK -** Frirummet skal overholdes iht. bilag VII, fig. 30 i direktiv 94/20/EF.
- CZ -** Volný prostor ve smyslu Přílohy VII, obr. 30 Směrnice č. 94/20/EG musí být zaručen.
- E -** Debe garantizarse el espacio libre, conforme al anexo VII, figura 30 de la directiva comunitaria CE/94/20.
- F -** La zone de dégagement doit être garantie conformément à l'annexe VII, illustration 30 de la directive 94/20/CE.
- FIN -** Vapaa tila on taattava direktiivin 94/20/EY liitteen VII, kuvan 30 mukaisesti.
- GB -** The clearance specified in appendix VII, diagram 30 of guideline 94/20/EG must be guaranteed.
- GR -** Πρέπει να εξασφαλίζεται ο ελεύθερος χώρος σύμφωνα με το παράρτημα VII, εικόνα 30 της Οδηγίας 94/20/EOK.
- H -** Biztosítani kell a 94/20/EK irányelv szerinti, VII. számú függelék 30. ábrában jelölt szabad teret.
- I -** Deve essere garantito lo spazio libero secondo l'allegato VII, figura 30 della direttiva 94/20/CE.
- N -** Frirummet etter tillegg VII, avbilding 30 i direktiv 94/20/EEC skal overholdes.
- NL -** De tussenruimte conform supplement VII, afbeelding 30 van de richtlijn 94/20/EG moet in acht worden genomen.
- P -** Garantir a zona livre, conforme Anexo VII, gráfico 30 da Norma 94/20/CE.
- PL -** Należy zagwarantować przestrzeń swobodną według załącznika VII, ilustracja 30 wytycznej 94/20/EG.
- S -** Spelrummet enligt bilaga VII, figur 30 i riktlinje 94/20/EG skall garanteras.
- SLO -** Zagotoviti zračnost po priklopu VII, slika 30, smernice 94/20/EG.
- SK -** Volný priestor v zmysle Prílohy VII, obr. 30 Smernice č. 94/20/EG musí byť zaručený.
- TR -** 94/20/EG Yönetmeliði, Ek VII, Resim 30'da belirtilen serbest alan býrakýlmalydır.





Anhängevorrichtung (Kupplungskugel mit Halterung)

ohne Elektrosatz

Hersteller: WESTFALIA-AUTOMOTIVE GmbH

Westfalia-Bestell - Nr.: 323 040

Genehmigungsnummer nach Richtlinie 94/20/EG: **e13 00-0553**

Klasse: **A50-X** Typ: **323 040**

Technische Daten : maximaler D-Wert: **11,75 kN**
maximale Stützlast: **140 kg**

Verwendungsbereich: Fahrzeughersteller: **Rover**
Modell: **Land Rover Freelander**

Allgemeine Hinweise:

Für den **Fahrbetrieb** sind die **Angaben des Fahrzeugherstellers** bzgl. Anhängelast und Stützlast **maßgebend**, wobei die Werte der Anhängervorrichtung nicht überschritten werden dürfen.

Formel für D-Wert-Ermittlung:
$$\frac{\text{Anhängelast [kg]} \times \text{Kfz. Gesamtgewicht [kg]}}{\text{Anhängelast [kg]} + \text{Kfz. Gesamtgewicht [kg]}} \times \frac{9,81}{1000} = D \text{ [kN]}$$

Die Anhängervorrichtung dient zum Ziehen von Anhängern, welche mit Zugkugelnkupplungen ausgerüstet sind und zum Betrieb von Lastenträgern, welche für die Montage auf der Kupplungskugel zugelassen sind. Artfremde Benutzung ist verboten. Der Betrieb muß den Straßenverhältnissen angepaßt erfolgen. Beim Betrieb verändern sich die Fahreigenschaften des Fahrzeuges. Die Betriebsanleitung des Fahrzeugherstellers ist zu beachten.

Bei Fahrzeugen mit **Einparkhilfe** können nach Montage der Anhängervorrichtung **Fehlfunktionen** auftreten, da Teile (Kugelstange, Kupplungskugel) im Erfassungsbereich der Sensoren liegen könnten. In diesem Fall sollte der Erfassungsbereich angepasst oder die Einparkhilfe deaktiviert werden. Bei Verwendung von Anhängervorrichtungen mit abnehmbaren bzw. schwenkbaren Kugelstangen ist eine Fehlfunktion nicht zu erwarten, wenn die Kugelstange aus der Betriebsposition genommen wird.

Die vom Fahrzeughersteller serienmäßig genehmigten Befestigungspunkte sind eingehalten. Nationale Richtlinien über die Anbauabnahmen sind zu beachten. Diese Montage- und Betriebsanleitung ist den Kfz. - Papieren beizufügen.

Montagehinweise:

Die Anhängervorrichtung ist ein Sicherheitsteil und darf nur **von Fachpersonal montiert** werden. Jegliche Änderungen bzw. Umbauten an der Anhängervorrichtung sind verboten. Sie führen zum Erlöschen der Betriebserlaubnis.

Isoliermasse bzw. Unterbodenschutz am Kfz. - falls vorhanden - im Bereich der Anlageflächen der Anhängervorrichtung **entfernen**. Blanke Karosseriestellen sowie Bohrungen mit Rostschutzfarbe versiegeln.

Betriebshinweise:

Sämtliche Befestigungsschrauben der Anhängervorrichtung nach ca. 1000 Anhänger - km mit den vorgeschriebenen Anziehdrehmomenten nochmals nachziehen. Die Kupplungskugel ist sauber zu halten und zu fetten. Werden jedoch Spurstabilisierungseinrichtungen, wie z.B. die Westfalia "SSK" benutzt, muß die Kupplungskugel fettfrei sein. Die Hinweise in den jeweiligen Betriebsanleitungen beachten.

Sobald an einer beliebigen Stelle ein Kupplungskugel-Durchmesser von 49,0 mm oder kleiner erreicht ist, darf die Anhängervorrichtung aus Sicherheitsgründen nicht mehr benutzt werden.

Das Leergewicht des Fahrzeuges erhöht sich nach Montage der Anhängervorrichtung um 27 kg.

Montageanleitung:

- 1.) Die vorhandene Abschleppöse entfernen. Diese Abschleppöse und die dazu verwendeten Schrauben werden nicht mehr benötigt.
- 2.) An den Befestigungspunkten des hinteren Querträgers die Aufkleber entfernen.
- 3.) Das KmH Grundteil von hinten unter das Fahrzeug führen und an den je drei seitlichen Befestigungspunkten mit den Schrauben M10x25 und den Scheiben 10,5x21x2 lose verschrauben.
- 4.) Anschließend werden die beiden Schrauben M12x1,25x80 und die entsprechenden Scheiben 13x24x2,5 von unten an die hinteren Befestigungspunkte geführt und lose verschraubt.
- 5.) Die KmH ausrichten und die Schraubverbindungen mit den entsprechenden Anzugsdrehmomenten gleichmäßig festziehen.
- 6.) Die Kugelstange zwischen die beiden Verbindungsbleche des KmH- Grundteils führen und mit den Sechskantschrauben M12x75, Scheiben und den Muttern M12 verbinden. Dabei ist der Steckerhalter an der in Fahrtrichtung hinteren Schraube auf der linken Seite zu befestigen.
- 7.) Anziehdrehmomente: M12 = 95 Nm+10% Festigkeitsklasse 10.9
M10 = 55 Nm Festigkeitsklasse 10.9

Änderungen vorbehalten.

+7 (495) 6-693-693

www.magfarkop.ru

magfarkop@yandex.ru



Tažna zařízení bez elektropříslušenství

Výrobce: WESTFALIA-AUTOMOTIVE GmbH

Westfalia objednávací číslo: 323 040

Číslo povolení podle směrnice 94/20/EG:

e13 00-0553

Třída: **A50-X**

Typ:

323 040

Technické údaje:

maximální D-hodnota:

11,75 kN

maximální zatížení podpěry:

140 kg

Oblast použití:

výrobce vozidel:

Rover

model:

Land Rover Freelander

Všeobecné informace:

Pro jízdu jsou **směrodatné údaje výrobce vozidla** popř. údaje o zatížení přívěsem a zatížení podpěry, přičemž nesmí být překročeny hodnoty tažného zařízení.

Formule ke zjištění D-hodnoty:
$$\frac{\text{zatížení přívěsem [kg]} \times \text{celková váha vozidla [kg]} \times \frac{9,81}{1000}}{\text{zatížení přívěsem [kg]} + \text{celková váha vozidla [kg]}} = D \text{ [kN]}$$

Tažné zařízení slouží tahání přívěsů, které jsou vybaveny kulovým tažným zařízením a k provozu nosníků povolených k montáži na kulové tažném zařízení. Jiné použití je zakázáno. Použití musí odpovídat silničním poměrům. Při provozu se mění jízdní vlastnosti vozidla. Musí se brát na zřetel provozní návod výrobce vozidla.

U vozidel s **parkovacím zařízením** mohou po montáži závěsného zařízení vzniknout **chybové funkce**, protože by se díly (tyč s koulí, spojovací koule) mohly nacházet v dosahu senzorů. V tomto případě by měl být přizpůsoben dosah nebo by mělo být deaktivováno parkovací zařízení. Při použití závěsných zařízení s odnímatelnými popř. výkyvnými tyčemi s koulí se chybová funkce neočekává, když se tyč s koulí nenachází v provozní pozici.

Výrobce vozidla sériově povolené upevňovací body se musí dodržet.

Směrnice jednotlivých států o přejímání nástaveb musejí být respektovány.

Montážní a provozní návod se musí připojit k dokladům vozidla.

Montážní informace:

Tažné zařízení je bezpečnostní díl a smí být **namontován** jen **odborníky**.

Každá změna popř. přeměny na tažném zařízení jsou zakázány. Vedou jen ke ztrátě platnosti provozního povolení.

Odstranit izolační masu popř. ochranný nátěr podvozku vozidla - když existuje - v oblasti přítlačných částí tažného zařízení. Očištěné části karoserie, jakož i vývrty uzavřít barvou proti rezavění.

Provozní informace:

Všechny upevňovací šrouby tažného zařízení dotáhnout po cca 1000 km tažení přívěsu předepsaným kroutícím momentem.

Spojovací koule se musí udržovat čistá a namazaná. Použijí-li se stabilizační zařízení stop, jako např. Westfalia "SSK", pak musí být spojovací koule bez mazacího tuku. Dodržujte informace v patřičných provozních návodech.

Jakmile bude dosažen na některém místě průměr spojovací koule rovný nebo menší než 49,0 mm, nesmí být tažné zařízení z bezpečnostních důvodů více používáno.

Váha prázdného vozidla se zvýší po montáži tažného zařízení o 27 kg.

Montážní návod:

- 1.) Odstraňte existující odtahovací oko. Odtahovací oko a k uchycení použité šrouby nebudete více potřebovat.
- 2.) Z upevňovacích bodů zadního příčného nosníku odstranit nálepku.
- 3.) Základní díl tažného zařízení zasuňte zezadu pod vozidlo a volně přišroubujte přes na každé straně základního dílu se nacházející tři úchytné otvory šrouby M10x25 s podložkami 10,5x21X2.
- 4.) Pak se zasunou oba šrouby M12x1,25x80 s odpovídajícími podložkami 13x24x2,5 zesponu do zadních upevňovacích bodů a volně se zašroubují.
- 5.) Tažné zařízení vyrovnat a šroubová spojení dotáhnout rovnoměrně odpovídajícím utahovacím momentem.
- 6.) Kulovou tyč zavést mezi oba spojovací plechy základního dílu tažného zařízení a spojit ji pomocí šroubu se šestihrannou hlavou M12x75, podložkou a maticemi M12. Přitom se upevní držák zástrčky na zadním levém šroubu ve směru jízdy.
- 7.) Utahovací momenty: M12 = 95 Nm+10% Pevnostní třída 10.9
 M10 = 55 Nm Pevnostní třída 10.9

Změny vyhrazeny.

+7 (495) 6-693-693**www.magfarkop.ru****magfarkop@yandex.ru**



Anhængertræk uden el-sæt

Fabrikant: WESTFALIA-AUTOMOTIVE GmbH

Westfalia bestillingsnr.: 323 040

Tilladelsesnummer iflg. retningslinie 94/20/EU: **e13 00-0553**

Klasse: **A50-X** Type: **323 040**

Tekniske specifikationer: Maksimal D-værdi: **11,75 kN**

Maksimal støttelast: **140 kg**

Anvendelsesområde: Køretøjsfabrikant: **Rover**
Model: **Land Rover Freelander**

Generelle henvisninger:

Ved **kørselsdrift** er alle **oplysninger fra køretøjsfabrikanten** angående anhængerlast samt støttelast **retningsgivende**. Man må dog ikke overskride værdierne for anhængertrækket.

Formel til registrering af D-værdien:
$$\frac{\text{Anhængerlast [kg]} \times \text{køretøjets totalvægt [kg]} \times \frac{9,81}{1000}}{\text{Anhængerlast [kg]} + \text{køretøjets totalvægt [kg]}} = D \text{ [kN]}$$

Anhængertrækket har til formål at trække anhængere, der er udstyret med trækkoblingskugler samt til drift af lastdragere, der er tilladt til montage af anhængertrækket. Andre anvendelser er forbudte. Driften skal finde sted på normale trafikveje. Ved drift forandres køretøjets køreegenskaber. Man skal være opmærksom på og overholde køretøjsfabrikantens driftsvejledning.

På køretøjer med **parkeringshjælp** kan der forekomme **funktionsfejl** efter montage af anhængertrækket, da enkelte dele (kuglestangen, koblingskuglen) kan ligge inden for det område, der registreres af sensorerne. I dette tilfælde bør området tilpasses eller parkeringshjælpen deaktiveres. Ved brug af anhængertræk med aftagelig eller drejelig kuglestang, kan der ikke regnes med funktionsfejl, hvis kuglestangen tages ud af driftspositionen.

De fastgørelsespunkter, som køretøjsfabrikanten har som standard, skal overholdes.

De nationale direktiver for afmontering af påmonterede dele skal overholdes.

Denne montage- og driftsvejledning skal vedlægges køretøjets papirer.

Montagehenvisninger:

Anhængertrækket er en sikkerhedsdel og må udelukkende **monteres af fagfolk**.

Enhver ændring henh. ombygning af anhængertrækket er forbudt. De medfører, at driftstilladelsen ikke længere er gyldig.

Isoleringsmasse henh. undervognsbeskyttelse på køretøjet, hvis disse er til stede, skal **fjernes** fra området omkring anhængertrækket. Blanke karosseridele samt udboringer skal forsynes med rustbeskyttelsesfarve.

Driftshenvisninger:

Samtlige fastgørelsesskruer på anhængertrækket skal eftertrækkes efter ca. 1000 km med anhænger. Dette skal gøres med de forskrevne startdrejningsmomenter.

Koblingskuglen skal holdes ren og smøres. Hvis man dog anvender sporstabiliseringsanordninger, såsom Westfalia "SSK", skal koblingskuglen være uden smørelse. Vær opmærksom på og overhold henvisningerne i den pågældende driftsvejledning.

Når et vilkårligt sted på koblingskuglen har en diameter på 49,0 mm eller mindre, må man ikke anvende anhængertrækket af sikkerhedsmæssige årsager.

Køretøjets egenvægt forhøjes med ca. 27 kg, når anhængertrækket monteres.

Montageanvisning:

- 1.) Fjern slæbeøskenen. Denne slæbeøsken og de dertil anvendte skruer er der ikke længere brug for.
- 2.) Fjern mærkaterne på den bagerste tværvanges fastgørelsespunkter.
- 3.) Anhængertrækkets grunddel skal bagfra føres ind under køretøjet og fastgøres løst ved de tre sidelige fastgørelsespunkter med skruerne M10x25 og skiverne 10,5x21x2.
- 4.) Derefter bliver begge skruer M12x1,25x80 samt de tilsvarende skiver 13x24x2,5 ført nede fra hen til de bagerste fastgørelsespunkter og fastgøres løst.
- 5.) Anhængertrækket centreres og skrueforbindelserne trækkes fast med de tilsvarende startdrejemomenter.
- 6.) Kuglestangen føres ind mellem begge forbindelsesplader på grunddelen af anhængeroptrækket og forbindes med sekskantskruerne M12x75, skiverne og møtrikkerne M12.
Her skal stikdåseholderen fastgøres ved den bagerste skrue på den venstre side set i kørselsretning.
- 7.) Startdrejemomenter:

M12 = 95 Nm+10%	styrkeklasse 10.9
M10 = 55 Nm	styrkeklasse 10.9

Retten til ændringer forbeholdes.

+7 (495) 6-693-693

www.magfarkop.ru

magfarkop@yandex.ru



Enganche juego eléctrico

Fabricante: WESTFALIA-AUTOMOTIVE GmbH

Núm. de pedido Westfalia: 323 040

Número de autorización según la norma 94/ 20/ CE: **e13 00 - 0553**

Clase: **A50-X** Modelo: **323 040**

Datos técnicos: valor D máximo: **11,75 kN**

carga de apoyo máxima: **140 kg**

Campo de aplicación: Fabricante de vehículo: **Rover**
Modelo: **Land Rover Freelander**

Indicaciones generales:

Son determinantes los **datos del fabricante del vehículo** referente a la carga de remolque y carga de apoyo **para la utilización del vehículo**, no debiendo ser sobrepasados los valores del enganche.

Fórmula para la determinación del valor D:

$$\frac{\text{Carga de remolque [kg]} \times \text{Peso total del vehículo [kg]}}{\text{Carga de remolque [kg]} + \text{Peso total del vehículo [kg]}} \times \frac{9,81}{1000} = D \text{ [kN]}$$

El enganche sirve para el arrastre de remolques equipados con un acoplamiento esférico de tracción para el remolque de soportes de carga autorizados para el montaje en una bola de enganche. Se prohíbe la utilización destinada a otros usos. La utilización debe efectuarse de acuerdo a las condiciones de tráfico. Durante la utilización se modifican las cualidades de marcha del vehículo. Deben observarse las instrucciones de servicio del fabricante del vehículo.

En los vehículos que incorporan **sistema de ayuda al aparcamiento**, tras el montaje del dispositivo de enganche se pueden presentar **fallos en el funcionamiento**, pues algunas piezas (la barra de rótula, la bola de acoplamiento) pueden estar ubicadas en la zona de detección de los sensores. En este caso debería adaptarse la zona de detección o desactivar el sistema de ayuda al aparcamiento. Caso de utilizar dispositivos de enganche con barra de rótula desmontable o abatible, es posible que no se produzcan fallos en el funcionamiento si se quita la barra de rótula de la posición de servicio.

Se han tomado en consideración los puntos de fijación de serie del vehículo indicados por el fabricante del vehículo. Deben observarse las directivas nacionales referentes a controles de enganche. Estas instrucciones de montaje y de servicio deben adjuntarse a la documentación del vehículo.

Indicaciones de montaje:

El enganche es una pieza de seguridad y **debe ser montado únicamente por personal especializado**. No está autorizado efectuar cambios o modificaciones en el enganche. Ello conllevaría la consiguiente anulación del permiso de circulación. **Eliminar la masilla aislante o protección de bajos del vehículo** - en caso de existir - en la zona de las superficies de apoyo del enganche. Aplicar pintura protectora anticorrosión en las superficies de chapa desnudas así como en los taladros.

Indicaciones de servicio:

Volver a apretar todos los tornillos de fijación del enganche según los pares de apriete prescritos después de haber circulado aprox. 1000 km con el remolque. Mantener limpio y engrasado el enganche. En caso de utilizar dispositivos de estabilización direccional, como por ejemplo el "SSK" Westfalia, el enganche deberá estar libre de grasa. Obsérvense las indicaciones en las correspondientes instrucciones de servicio. Si en cualquier zona se advierte que el diámetro del enganche alcanza los 49,0 mm o una medida inferior, debe dejar de utilizarse el enganche por motivos de seguridad. El peso en vacío del vehículo se incrementa en 27 kg una vez efectuado el montaje del enganche.

Instrucciones de montaje:

- 1.) Retirar la argolla de remolque existente. Esta argolla de remolque y los tornillos necesarios para su fijación ya no se utilizarán posteriormente.
- 2.) Retirar los adhesivos en los puntos de fijación del soporte transversal trasero.
- 3.) Guiar la pieza básica del enganche desde atrás debajo del vehículo y atornillarla sin apretar definitivamente en los tres puntos laterales de fijación con los tornillos M10x25 y las arandelas 10,5x21x2.
- 4.) Colocar a continuación desde abajo ambos tornillos M12x1,25x80 y las correspondientes arandelas 13x24x2,5 en los puntos traseros de fijación sin apretarlos definitivamente.
- 5.) Ajustar el enganche y apretar uniformemente las uniones por atornillamiento al par de apriete correspondiente.
- 6.) Guiar el cuello de rótula entre las dos chapas de unión del enganche y atornillar con los tornillos hexagonales M12x75, arandelas y tuercas M12, fijando simultáneamente el soporte de la caja de enchufe en el tornillo posterior del lado izquierdo, visto en dirección de marcha.
- 7.) Pares de apriete:

M12 = 95 Nm+10%	Clase de resistencia 10.9
M10 = 55 Nm	Clase de resistencia 10.9

Reservado el derecho a introducir modificaciones.

+7 (495) 6-693-693

www.magfarkop.ru

magfarkop@yandex.ru



Attelage sans kit électrique

Marque : WESTFALIA-AUTOMOTIVE GmbH

Référence Westfalia : 323 040

Référence Siarr : 5411

Numéro d'autorisation selon directive 94/20/CE :

e13 00-0553

Classe : **A50-X**

Type :

323 040

Caractéristiques techniques : Valeur D maxi :

11,75 kN

Charge sur timon maxi :

140 kg

Domaine d'application: Constructeur automobile :

Rover

Modèle :

Land Rover Freelander

Généralités :

Pour l'**utilisation sur route**, il convient de **prendre en compte les indications du constructeur** relatives à la charge remorquée et à la charge sur timon, les valeurs autorisées pour l'attelage ne devant pas être dépassées. Formule pour la détermination de la valeur D :

$$\frac{\text{charge remorquée [kg]} \times \text{PTR [kg]}}{\text{charge remorquée [kg]} + \text{PTR [kg]}} \times \frac{9,81}{1000} = D \text{ [kN]}$$

L'attelage sert à la traction de remorques équipées d'un accouplement à boule, et à l'utilisation de porte-charges dont le montage est homologué sur la boule d'attelage. Toute utilisation non conforme à cette définition est interdite. L'utilisation doit être adaptée aux conditions de la circulation. Les propriétés routières du véhicule sont modifiées par l'utilisation de l'attelage. Les instructions d'utilisation du constructeur doivent être respectées.

Après montage du dispositif d'attelage, un **fonctionnement défectueux** peut se produire sur les véhicules équipés d'une **aide au stationnement** car des éléments (barre d'attelage à boule, boule d'attelage) peuvent se trouver dans la zone de détection des capteurs. Si c'est le cas, la zone de détection doit être adaptée ou l'aide au stationnement désactivée. En cas d'utilisation de dispositifs d'attelage à boule amovible ou orientable, un fonctionnement défectueux est exclu lorsque la barre d'attelage à boule est mise hors position de fonctionnement.

Les points de fixation homologués en série par le constructeur sont respectés.

Les dispositions nationales relatives aux contrôles de réception doivent être respectées.

Cette notice de montage et d'utilisation doit être jointe aux documents du véhicule.

Indications pour le montage :

L'attelage est un élément de sécurité et doit être **monté exclusivement par un personnel qualifié**.

Toute modification ou transformation effectuée sur l'attelage est interdite et entraîne l'annulation de l'autorisation d'exploitation.

Éliminer toute masse isolante ou produit de protection du soubassement sur le véhicule - si existant - dans la zone des surfaces d'appui de l'attelage. Enduire les surfaces nues de la carrosserie ainsi que les orifices d'une peinture anticorrosion.

Indications pour l'utilisation :

Resserrer l'ensemble des vis de fixation de l'attelage au couple de serrage prescrit au bout d'environ 1000 km avec l'attelage.

Nettoyer et graisser régulièrement la boule d'attelage. Toutefois, si des équipements de stabilisation tels que Westfalia „SSK“ sont utilisés, la boule d'attelage doit être exempte de graisse. Respecter les indications données dans les différentes notices d'utilisation.

Dès que le diamètre de la boule d'attelage atteint en un endroit quelconque 49,0 mm ou moins, l'attelage ne doit plus être utilisé pour des raisons de sécurité.

Le poids à vide du véhicule augmente de 27 kg après le montage de l'attelage.

Instructions de montage:

- 1.) Déposer l'anneau de remorquage existant. Cet anneau de remorquage et les vis correspondantes ne sont plus utilisés.
- 2.) Retirer les adhésifs aux points de fixation de la traverse arrière.
- 3.) Faire passer l'élément de base de l'attelage par l'arrière sous le véhicule et le visser sans serrer sur les trois points de fixation latéraux au moyen des vis M10x25 et des rondelles 10,5x21x2.
- 4.) Faire ensuite passer les deux vis M12x1,25x80 et les rondelles 13x24x2,5 correspondantes par le bas jusqu'aux points de fixation arrière et les visser sans serrer.
- 5.) Ajuster l'attelage puis serrer les vis d'assemblage uniformément aux couples de serrage correspondants.
- 6.) Faire passer la tige d'attelage entre les deux plaques d'assemblage de l'élément de base et les attacher au moyen des vis six pans M12x75, des rondelles et des écrous M12. Le support de la prise de courant doit être fixé en même temps sur le côté gauche à la vis arrière (dans le sens de la marche).
- 7.) Couples de serrage :

M12 = 95 Nm+10%	Classe de résistance 10.9
M10 = 55 Nm	Classe de résistance 10.9

Sous réserve de modifications.

+7 (495) 6-693-693

www.magfarkop.ru

magfarkop@yandex.ru



Vetokoukut Ilman sähköosia

Valmistaja: WESTFALIA-AUTOMOTIVE GmbH

Westfalian tilausno: 323 040

Direktiivin 94/20/EG mukainen hyväksymisnumero: **e13 00-0553**

Luokka: **A50-X** Tyypin: **323 040**

Tekniset tiedot: Suurin D-arvo: **11,75 kN**

Suurin koukkukuorma: **140 kg**

Käyttökohteet: Ajoneuvonvalmistaja: **Rover**
Malli: **Land Rover Freelander**

Yleiset ohjeet:

Ajokäytössä ajoneuvon valmistajan tiedot koskien vetokuormaa ja koukkukuormaa ovat **määräviä**, joskaan vetokoukun arvoja ei myöskään saa ylittää.

Kaava D-arvon laskentaa varten:
$$\frac{\text{Ventokuorma [kg]} \times \text{ajoneuvon kok.paino [kg]} \times \frac{9,81}{1000}}{\text{Ventokuorma [kg]} + \text{ajoneuvon kok.paino [kg]}} = D \text{ [kN]}$$

Vetokoukku on tarkoitettu sellaisten perävaunujen vetämistä varten, jotka on varustettu vetokoukkukytkentälaitteella, ja sellaisia taakkatelineitä varten, jotka on hyväksytty asennettaviksi vetokoukkuun. Muunlainen käyttö on kielletty. Käytössä tieolosuhteet on huomioitava. Vetokäytössä ajoneuvon ajo-ominaisuudet muuttuvat. Ajoneuvon valmistajan käyttöohjeita tulee noudattaa.

Ajoneuvoissa, joissa on **pysäköimisaputoiminto** saattaa perävaununvetolaitteen asentamisen jälkeen ilmetä **virhetoimintoja**, koska joitakin osia (kuulatanko, vetonuppi) saattaa olla sensorien koontialueella. Tässä tapauksessa koontialuetta tulisi muuttaa tai pysäköimisaputoiminto tulisi estää. Käytettäessä vetonuppeja, joilla on irrotettavat ja/tai käännettävät kuulatangot ei virhetoiminto ole odotettavissa otettaessa kuulatanko käyttöasennosta.

Ajoneuvonvalmistajan sarjatuotantoa varten hyväksytyt kiinnityskohdat sopivat käytettäviksi. Kansallisia asennusten teknistä hyväksymistä koskevia määräyksiä on noudatettava. Nämä asennus- ja käyttöohjeet tulee liittää ajoneuvon dokumentteihin.

Asennusohjeita:

Vetokoukku on turvallisuuteen vaikuttava osa ja sen saavat **asentaa vain ammattihenkilöt**. Vetokoukun kaikki muutokset ja muunnokset ovat kiellettyjä. Ne johtavat käyttöluvan peruuntumiseen. **Poista** tarvittaessa ajoneuvosta vetokoukun kosketuspintojen **eristemassa ja alustansuoja-aine**. Peitä korin paljaat kohdat ja poraukset ruosteenestomaalilla.

Käyttöohjeita:

Kiristä vetokoukun kaikki kiinnityspultit noin 1000 km:n ajon jälkeen ilmoitetuilla kiristysmomenteilla. Vetokoukku tulee pitää puhtaana ja rasvattuna. Käytettäessä suuntavakavuuden parantamislaitteita, kuten esim. Westfalian "SSK"-laitetta, vetokoukkua ei kuitenkaan saa rasvata. Noudata kyseisen laitteen käyttöohjeita.

Heti vetokoukun kuulun halkaisijan ollessa mielivaltaisessa kohdassa 49,0 mm tai pienempi, vetokoukkua ei turvallisuussyistä enää saa käyttää.

Ajoneuvon omapaino nousee vetokoukun asennuksesta johtuen 27 kg.

Asennusohje:

- 1.) Poista ajoneuvon hinaussilmukka. Tämä hinaussilmukka pultteineen ei tule jatkossa käyttöön.
- 2.) Poistakaa tarrat taka-poikittaispalkin kiinnityspisteistä.
- 3.) Aseta vetokoukun perusosa takaa ajoneuvon alle ja kiinnitä se kevyesti kummallakin sivulla oleviin kolmeen kiinnityskohtaan pulteilla M10x25 ja välilevyillä 10,5x21x2.
- 4.) Seuraavaksi asetetaan molemmat pultit M12x1,25x80 ja vastaavat välilevyt 13x24x2,5 alapuolelta kahteen takakiinnityskohtaan ja ne kiristetään kevyesti.
- 5.) Suorista vetokoukku ja kiristä pulttikiinnitykset tasaisesti vastaavilla kiristysmomenteilla.
- 6.) Aseta koukunvarsi vetokoukun perusosan kahden kiinnityspellin väliin ja kiinnitä se pulteilla M12x75, välilevyillä ja muttereilla M12.
Tässä yhteydessä pistorasian pidin tulee kiinnittää ajosuunnassa katsottuna takimmaiseen pulttiin vasemmalla puolella.
- 7.) Kiristysmomentit:

M12 = 95 Nm+10%	Lujuusluokka 10.9
M10 = 55 Nm	Lujuusluokka 10.9

Oikeudet muutoksiin pidätetään.

МАГАЗИН
ФАРКОПОВ

+7 (495) 6-693-693

www.magfarkop.ru

magfarkop@yandex.ru



Towing hitch Without electrical set

Manufacturer: WESTFALIA-AUTOMOTIVE GmbH

Westfalia order no.: 323 040

Approval no. as per Guideline 94/20/EC: **e13 00-0553**
Class: **A50-X** Model: **323 040**
Technical data: Maximum D-value: **11,75 kN**
Maximum nose weight: **140 kg**

Area of application: Vehicle manufacturer: **Rover**
Model: **Land Rover Freelander**

General information:

The **vehicle manufacturer's specifications** regarding trailer load and nose weight are **decisive** for driving, and the values specified for the towing hitch must not be exceeded.

Formula for D-value:
$$\frac{\text{trailer load [kg]} \times \text{vehicle total weight [kg]} \times 9,81}{\text{trailer load [kg]} + \text{vehicle total weight [kg]} \times 1000} = D \text{ [kN]}$$

The towing hitch serves for towing trailers fitted with ball couplings and for use with load carriers approved for attachment to the towing hitch. Any use other than that specified is prohibited. Driving with a trailer must be adapted to the road conditions. The vehicle's handling is affected when a trailer is being towed. Follow the vehicle manufacturer's instructions.

If vehicles are fitted with a **Parking Distance Control (PDC)** system **malfunctioning** of the system can occur after tow bar installation since the parts (ball bar, ball coupling) could be located in the detection area of the sensors. In this case, the detection area should be readjusted or the PDC deactivated. Malfunctioning is not expected when using tow bars with detachable or pivoted ball bars if the ball bar is removed from its operating position.

The fixing points specified as standard must be observed.

National guidelines concerning official approval of auxiliaries must be observed.

These installation and operating instructions must be enclosed with the vehicle papers.

Installation instructions:

The towing hitch is a safety component and must only be installed **by qualified personnel**.

Any alteration or conversion to the towing hitch is prohibited, and would lead to cancellation of design certification.

Remove insulating compound and underseal from vehicle (if present) in the area of the mating surfaces of the towing hitch. Seal any bare bodywork and bores with anti-corrosive paint.

Operating instructions:

Again tighten all securing bolts of the towing hitch after approx. 1000 trailer km, observing specified tightening torques.

The towing hitch must be kept clean and greased. However, if a stabilisation device, e.g. Westfalia "SSK", is used, the towing hitch must be free from grease. Follow the instructions in the relevant operating instructions.

As soon as the towing hitch diameter is 49.0 mm or less at any point, it must no longer be used for safety reasons.

After the towing hitch is fitted, the empty weight of the vehicle increases by 27 kg.

Installation Instructions:

- 1.) Remove the existing towing eye. This towing eye and the bolts are no longer required.
- 2.) Remove the stickers on the mounting points of the rear stretcher.
- 3.) Position the towing hitch basic component from rear under the vehicle and loosely screw at the 3 side fixture points by tightening bolts M10x25 and washers 10,5x21x2.
- 4.) Then fit and loosely tighten the two bolts M12x1,25x80 and corresponding washers 13x24x2,5 from below to the rear fixture points.
- 5.) Align the towing hitch and tighten bolt connections uniformly to appropriate tightening torques.
- 6.) Position the towbar between the two mounting plates of the towing hitch basic component and connect using hexagon bolts M12x75, washers and nuts M12.
In doing so, secure the connector holder on the rear left bolt (direction of travel).
- 7.) Tightening torques:

M12 =	95 Nm+10%	Strength class	10.9
M10 =	55 Nm	Strength class	10.9

Subject to alteration.


 МАГАЗИН
ФАРКОПОВ
+7 (495) 6-693-693
www.magfarkop.ru
magfarkop@yandex.ru



σφαιρικές κεφαλές ζεύξης με στήριγμα

χώρις σετ ηλεκτρολογικού υλικού

Κατασκευαστής: WESTFALIA-AUTOMOTIVE GmbH

Westfalia-Ariu. παραγγελίας: 323 040

Αriu. αδείας σύμφωνα με την οδηγία 94/20/EK:

e13 00-0553

Κατηγορία: **A50-X**

Τύπος:

323 040

Τεχνικά στοιχεία:

μέγιστη τιμή D:

11,75 kN

μέγιστο βάρος στήριξης:

140 kg

Τομέας εφαρμογής: Κατασκευαστής αυτοκινήτων: **Rover**

Μοντέλο:

Land Rover Freelander

Γενικές υποδείξεις:

Για την **οδήγηση του αυτοκινήτου** σχετικά με το ρυμουλκούμενο βάρος (βάρος τρέιλερ) και το βάρος στήριξης (κατακόρυφη δύναμη στην κεφαλή του κοτσαδόρου) **ισχύουν τα στοιχεία του κατασκευαστή του αυτοκινήτου**, όπου οι σχετικές τιμές με τη σφαιρική κεφαλή ζεύξης με στήριγμα δεν επιτρέπεται να ξεπεραστούν. Τύπος υπολογισμού της τιμής D:

$$\frac{\text{Βάρος ρυμούλξης [kg]} \times \text{συνολικό βάρος οχήματος [kg]} \times \frac{9,81}{1000}}{\text{Βάρος ρυμούλξης [kg]} + \text{συνολικό βάρος οχήματος [kg]}} = D \text{ [kN]}$$

Η διάταξη ζεύξης χρησιμοποιείται για την έλξη ρυμούλκας, η οποία είναι εξοπλισμένη με κατάλληλο σφαιρικό σύνδεσμο, και για την λειτουργία διατάξεων μεταφοράς φορτίων, οι οποίες έχουν έγκριση για στήριξη πάνω σε σφαιρικές ζεύξεις. Απαγορεύεται κάθε άλλη χρήση. Η λειτουργία πρέπει να προσαρμόζεται στις οδικές συνθήκες. Κατά τη χρήση μεταβάλλεται η συμπεριφορά οδήγησης του οχήματος. Προσέχετε τις οδηγίες λειτουργίας του κατασκευαστή του οχήματος.

Σε οχήματα με **αυτόματο σύστημα στάθμευσης** μπορεί να προκύψουν μετά από το μοντάρισμα της διάταξης ρυμούλκησης **προβλήματα της λειτουργίας του**, επειδή ενδεχομένως εξαρτήματά της (η ράβδος σφαίρας, η σφαίρα ζεύξης) βρίσκονται στην περιοχή ανίχνευσης εμποδίων των αισθητήρων. Σε αυτή την περίπτωση να προσαρμοστεί η περιοχή ανίχνευσης εμποδίων ή να απενεργοποιηθεί το αυτόματο σύστημα στάθμευσης. Εφόσον πρόκειται για μια διάταξη ρυμούλκησης με αφαιρούμενη ή περιστρεφόμενη σφαίρα ζεύξης δεν πρέπει να υπάρχουν προβλήματα λειτουργίας όταν η σφαίρα ζεύξης δεν βρίσκεται στη θέση λειτουργίας.

Τα σημεία στερέωσης που έχουν εγκριθεί κανονικά από τον κατασκευαστή του αυτοκινήτου έχουν τηρηθεί. Πρέπει να τηρούνται οι κρατικοί κανονισμοί σχετικά με τον έλεγχο αμαξωμάτων.

Αυτές οι οδηγίες τοποθέτησης και λειτουργίας πρέπει να επισυνάπτονται στα χαρτιά του αυτοκινήτου.

Υποδείξεις τοποθέτησης:

Η σφαιρική κεφαλή ζεύξης με στήριγμα είναι ένα εξάρτημα ασφαλείας και επιτρέπεται να **τοποθετείται μόνο από ειδικευμένο προσωπικό**.

Απαγορεύεται κάθε αλλαγή ή μετατροπή στη σφαιρική κεφαλή ζεύξης με στήριγμα. Οι τυχόν αλλαγές ή μετατροπές οδηγούν στην ακύρωση της άδειας λειτουργίας.

Αφαιρέστε τα υλικά μόνωσης ή την εξωτερική προστασία του δαπέδου - σε περίπτωση που υπάρχουν - από την επιφάνεια του αυτοκινήτου που να τοποθετηθεί η σφαιρική κεφαλή ζεύξης με στήριγμα. %αύτε τις γυμνές μεταλλικές επιφάνειες καυμς και τις σπές με αντισκώριακό χρμμα.

Υποδείξεις λειτουργίας:

Μετά περίπου 1000 χιλιόμετρα οδήγησης με τρέιλερ ξανασφίξτε όλες τις βίδες στερέωσης της σφαιρικής κεφαλής ζεύξης με στήριγμα με την προβλεπόμενη ροπή στρέψης.

Η σφαιρική κεφαλή ζεύξης με στήριγμα πρέπει να διατηρείται καθαρή και να γρασάρεται. Όταν όμως χρησιμοποιούνται διατάξεις σταυεροποίησης του ίχνους, όπως π.χ. η Westfalia "SSK", δεν επιτρέπεται η σφαιρική κεφαλή ζεύξης με στήριγμα να είναι γρασαρισμένη. Προσέξτε τις υποδείξεις στις εκάστοτε οδηγίες λειτουργίας. Μόλις σε κάποια υέση η διάμετρος της σφαιρικής κεφαλής ζεύξης γίνει 49,0 mm ή μικρότερη, δεν επιτρέπεται πλέον για λόγους ασφαλείας η χρήση της σφαιρικής κεφαλής ζεύξης με στήριγμα.

Μετά την τοποθέτηση της σφαιρικής κεφαλής ζεύξης με στήριγμα αυξάνει το καθαρό βάρος του αυτοκινήτου κατά 27 kg.

Οδηγίες τοποθέτησης:

- 1.) Αφαιρέστε τον υπάρχοντα ρόλο ρυμούλκησης. Αυτός ο ρόλος ρυμούλκησης και οι χρησιμοποιούμενες βίδες δε χρειάζονται πλέον.
- 2.) Αφαιρέστε τα αυτοκόλλητα από τα σημεία στήριξης της πίσω κάθετης μπάρας.
- 3.) Κρατήστε το βασικό τμήμα της φαιρικής κεφαλής ξύξης με στήριγμα άνω από το όχημα και βιδώστε το χαλαρά στα τρία πλευρικά σημεία στερέωσης με τις βίδες M10x25 και τις ροδέλες 10,5x21x2.
- 4.) Στη συνέχεια περάστε τις δύο βίδες M12x1,25x80 και τις αντίστοιχες ροδέλες 13x24x2,5 από άνω στα πίσω σημεία στερέωσης και βιδώστε τις χαλαρά.
- 5.) Ευθυγραμμίστε τη φαιρική κεφαλή ξύξης με στήριγμα και σφίξτε σταθερά και ομοιόμορφα τις οχλιοσυνδέσεις με τις αντίστοιχες ροπές σύσφιξης.
- 6.) Παράστε τη ράβδο με τη σφαιρική κεφαλή ξύξης μεταξύ των λαμαρινών σύνδεσης του βασικού τμήματος της φαιρικής κεφαλής ξύξης με στήριγμα και συνδέστε την με τις βίδες εξαγωνικής κεφαλής M12x75, τις ροδέλες και τα παξιμάδια M12. Παράλληλα στερεώστε το στήριγμα του ρευματοδότη στην πίσω βίδα στην αριστερή πλευρά προς την κατεύθυνση της κίνησης του οχήματος.
- 7.) Ροπές σύσφιξης:

M12 = 95 Nm+10%	Κατηγορία αντοχής 10.9
M10 = 55 Nm	Κατηγορία αντοχής 10.9

Ειστηρούμε το δικαίωμα αλλαγών.

+7 (495) 6-693-693

www.magfarkop.ru

magfarkop@yandex.ru



Gancio di traino Senza kit elettrico

Produttore: WESTFALIA-AUTOMOTIVE GmbH

N. ordinazione Westfalia: 323 040

Numero di omologazione secondo la direttiva 94/20/CE: **e13 00-0553**

Classe: **A50-X** Tipo: **323 040**

Dati tecnici: Valore D max: **11,75 kN**

Carico di appoggio max: **140 kg**

Campo d'impiego: Produttore automobilistico: **Rover**
Modello: **Land Rover Freelander**

Avvertenze generali:

Per la **marcia** sono **valide** le **indicazioni del produttore automobilistico** rispetto al peso trainabile ed al carico di appoggio. Non si devono comunque superare i valori del gancio di traino.

Formula per il rilevamento del valore D:

$$\frac{\text{peso massimo [kg]} \times \text{peso totale vettura [kg]}}{\text{peso massimo [kg]} + \text{peso totale vettura [kg]}} \times \frac{9,81}{1000} = D \text{ [kN]}$$

Il gancio di traino serve per trainare dei rimorchi dotati di ganci sferici, nonché per il funzionamento con portacarichi omologati per il montaggio sul gancio di traino. Qualsiasi altro uso è vietato.

Il funzionamento deve essere adeguato alle condizioni della strada. Durante il funzionamento si modificano le caratteristiche di guida della vettura. Rispettare le istruzioni per l'uso del produttore automobilistico.

Nei veicoli equipaggiati con **assistente al parcheggio**, in seguito al montaggio del gancio di traino possono apparire segnalazioni di **malfunzionamento**, in quanto alcune parti (barra di traino, gancio di traino a sfera) potrebbero trovarsi entro il campo di rilevazione dei sensori. In tal caso occorre regolare il campo di rilevazione oppure disattivare la funzione assistente al parcheggio. Qualora si utilizzi un gancio di traino con barra a testa sferica amovibile o orientabile è da escludere il verificarsi di qualsiasi segnalazione di malfunzionamento se la barra di traino viene estratta dalla posizione di funzionamento.

I punti di fissaggio omologati di serie dal produttore automobilistico sono stati rispettati.

Devono essere osservate le normative nazionali sui collaudi.

Le presenti istruzioni di montaggio e per l'uso devono essere allegate ai documenti della vettura.

Avvertenze di montaggio:

Il gancio di traino è un componente di sicurezza e deve essere **montato solo da tecnici specializzati**.

E' vietata qualsiasi modifica costruttiva del gancio di traino. Una tale modifica comporterebbe l'invalidamento dell'omologazione del ministero dei trasporti.

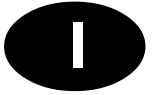
Eliminare l'isolante o la protezione sottoscocca eventualmente presente sulla vettura nella zona delle superfici di appoggio del gancio di traino. Trattare le parti sverniciate della carrozzeria ed i fori con vernice antiruggine.

Avvertenze per l'uso:

Dopo circa 1000 km effettuati con il rimorchio, riserrare tutte le viti di fissaggio del gancio di traino con le coppie di serraggio prescritte. Il gancio di traino deve essere pulito e lubrificato. Solo se si usano dei dispositivi di stabilizzazione della traiettoria, per esempio il dispositivo Westfalia „SSK“, il gancio di traino deve essere privo di grasso. Rispettare le avvertenze delle relative istruzioni per l'uso.

Non appena il gancio di traino raggiunge in qualsiasi punto un diametro di 49,0 mm o inferiore, il gancio di traino stesso non deve essere più usato per motivi di sicurezza.

Dopo il montaggio del gancio di traino il peso a vuoto della vettura aumenta di 27 kg.



Istruzioni di montaggio :

- 1.) Rimuovere il gancio di traino presente. Questo gancio di traino e le viti impiegate per esso non occorrono più.
- 2.) Rimuovere gli adesivi che si trovano sui punti di fissaggio della traversa posteriore.
- 3.) Introdurre il pezzo base gancio di traino dal lato posteriore sotto il veicolo ed avvitarlo provvisoriamente ai tre rispettivi punti di fissaggio laterali mediante le viti M10x25 e le rondelle 10,5x21x2.
- 4.) Poi le due viti M12x1,25x80 e le rispettive rondelle 13x24x2,5 vengono introdotte dal basso in corrispondenza dei punti di fissaggio posteriori ed avvitate provvisoriamente.
- 5.) Allineare il gancio di traino e serrare a fondo gli avvitamenti in maniera uniforme con le relative coppie di serraggio.
- 6.) Introdurre la barra sferica tra le due lamiere di unione del pezzo base gancio di traino e collegarla mediante le viti a testa sferica M12x75, le rondelle e i dadi M12.
Durante questa operazione fissare il supporto presa di corrente sul lato sinistro in corrispondenza della vite posteriore in direzione di marcia.
- 7.) Coppie di serraggio: M12 = 95 Nm+10% Classe di resistenza 10.9
 M10 = 55 Nm Classe di resistenza 10.9

Ci riserviamo modifiche.

+7 (495) 6-693-693

www.magfarkop.ru

magfarkop@yandex.ru

Dispositivo di traino tipo: **323 040**
Per autoveicolo: **Rover Land Rover Freelander**

Classe e tipo di attacco: **A50-X**
Omologazione: **e13*94/20*00*0553**
Valore D: **11,75 kN**
Carico verticale max. S: **140 kg**
Massa rimorchiabile: vedi carta di circolazione dell' autoveicolo

In base alla Direttiva europea 94/20, la massa massima rimorchiabile del dispositivo di traino è determinata dal valore di prova 'D' così definito:

$$D = (T \times C) / (T + C) \times 0,00981 = \dots\dots\dots \text{kN}$$

dove: T= Massa complessiva max. della motrice (in kg) e C= Massa rimorchiabile max. della motrice (in kg)

DICHIARAZIONE DI CORRETTO MONTAGGIO: I

la sottoscritta Ditta dichiara che il dispositivo di traino tipo è stato installato a regola d'arte, nel rispetto dei punti d'attacco e delle prescrizioni fornite dalla Casa costruttrice

sul veicolo.....
targato.....
.....li.....

timbro e firma

Si dichiara inoltre di aver informato l'utente del veicolo sull'USO e MANUTENZIONE del dispositivo stesso.

Tilhengerfeste uten elektrosett



Produsent: WESTFALIA-AUTOMOTIVE GmbH

Westfalia-bestillingsnummer: 323 040

Godkjennelsesnummer etter direktiv 94/20/EF: **e13 00-0553**

Klasse: **A50-X** Type: **323 040**

Tekniske data: maksimal D-verdi: **11,75 kN**

maksimal støttelast: **140 kg**

Bruksområde: Bilprodusent: **Rover**
Modell: **Land Rover Freelander**

Generelle henvisninger:

For **kjøringen gjelder oppgavene fra bilprodusenten** med hensyn til tilhengerlast og støttelast, verdiene for tilhengerfestet må ikke overskrides.

Formel for D-verdi-beregningen:
$$\frac{\text{Tilhengerlast [kg]} \times \text{bil-totalvekt [kg]} \times \frac{9,81}{1000}}{\text{Tilhengerlast [kg]} + \text{bil-totalvekt [kg]}} = D \text{ [kN]}$$

Tilhengerfestet tjener til å trekke tilhengere som er utstyrt med kulekoplinger og for drift av lastbærere som er godkjent for montering på koplingskulen. Annen bruk er forbudt. Bruken må tilpasses veiforholdene. Ved bruk endres bilens kjøreegenskaper. Driftsinstruksen fra bilprodusenten må følges.

På kjøretøy med **parkeringshjelpssystem** kan det oppstå **feilfunksjon** i systemet når tilhengerfestet er montert, ettersom enkelte deler (kulestang, koplingskule) kan befinne seg innenfor følernes registreringsområde. I slike tilfeller må følernes registreringsområde tilpasses eller parkeringshjelpssystemet deaktiveres. Ved bruk av tilhengerfeste med avtakbar eller dreibar kulestang vil en ev. feilfunksjon opphøre når kulestangen fjernes fra driftsstillingen.

De festepunktene som er godkjent av bilprodusenten som standard må overholdes. Nasjonale retningslinjer om godkjenning av monteringer skal overholdes. Denne monterings- og driftsanvisningen skal legges ved bilens dokumenter.

Monteringshenvisninger:

Tilhengerfestet er en sikkerhetsdel og må kun **monteres av fagfolk**.

Enhver endring hhv. ombygging av tilhengerfestet er forbudt. De medfører at driftstillatelsen opphører.

Isolermasse hhv. understellsbeskyttelse på bilen - hvis det finnes - i området for bæreflatene på tilhengerfestet skal **fjernes**. Blanke karosserideler og hull skal forsegles med rustbeskyttelseslakk.

Driftshenvisninger:

Alle festeskruene på tilhengerfestet skal ettertrekkes med foreskrevet tiltrekkingmoment etter ca. 1000 tilhenger-km.

Koplingskulen skal holdes ren og smøres med fett. Hvis det imidlertid blir brukt sporstabiliseringsinnretninger som f.eks. Westfalia „SSK“, må koplingskulen være fri for fett. Følg henvisningene i de respektive driftsinstruksene.

Så snart koplingskulen på et eller annet sted har nådd en diameter på 49,0 mm eller mindre, må tilhengerfestet av sikkerhetsgrunner ikke brukes lenger.

Bilens tomvekt øker med 27 kg etter montering av tilhengerfestet.

N

Monteringsveiledning:

- 1.) Ta vekk det eksisterende slepeøyet. Dette slepeøyet og tilhørende skruer er ikke lenger nødvendige.
- 2.) Fjern klebmerkene fra festepunktene til den bakerste tverrdrageren.
- 3.) Før tilhengerfestet bakfra under bilen og skru det løst på de tre festepunktene på hver side med skruene M10x25 og skivene 10,5x21x2.
- 4.) Deretter blir de to skruene M12x1,25x80 og de tilhørende skivene 13x24x2,5 ført nedenfra på de bakre festepunktene og skrudd løst på.
- 5.) Rett opp tilhengerfestet og trekk skruforbindingene jevnt fast med passende tiltrekkingsmomenter.
- 6.) Før kulestangen mellom de to forbindelsesplatene på tilhengerfestet og skru fast med sekskantskruer M12x75, skiver og muttere M12.
Stikkontaktholderen skal festes på den bakre skruen i kjøreretningen på venstre side.
- 7.) Tiltrekkingsmomenter: M12 = 95 Nm+10% Fasthetsklasse 10.9
M10 = 55 Nm Fasthetsklasse 10.9

Endringer forbeholdes.

+7 (495) 6-693-693

www.magfarkop.ru

magfarkop@yandex.ru

Trekhaak zonder elektrische uitrusting



Fabrikant: WESTFALIA-AUTOMOTIVE GmbH

Westfalia-bestelnr.: 323 040

Goedkeurnummer vlg. richtlijn 94/20/EG: **e13 00-0553**

Klasse: **A50-X** Type: **323 040**

Technische gegevens: maximale D-waarde: **11,75 kN**

maximale kogeldruk: **140 kg**

Toepassing: Voertuigfabrikant: **Rover**
Model: **Land Rover Freelander**

Algemene aanwijzingen:

Voor het **rijden** met aanhangwagen zijn de **specificaties van de voertuigfabrikant** m.b.t. tot getrokken gewicht en kogeldruk **bindend**; hierbij mogen echter de specificaties van de trekhaak niet worden overschreden. Formule t.b.v. bepaling van de D-waarde:

$$\frac{\text{getrokken gewicht [kg]} \times \text{totaal gewicht voertuig [kg]}}{\text{getrokken gewicht [kg]} + \text{totaal gewicht voertuig [kg]}} \times \frac{9,81}{1000} = D \text{ [kN]}$$

De trekhaak dient voor het trekken van aanhangwagens uitgerust met trekkogelkoppelingen en voor lastdragers die goedgekeurd zijn voor montage op de trekhaak. Het gebruik voor hiervan afwijkende doeleinden is niet toegestaan. Bij gebruik van de trekhaak dient rekening te worden gehouden met de wegomstandigheden. Bij het rijden met aanhangwagen veranderen de rijeigenschappen van het voertuig. Gelieve hieromtrent de handleiding van de voertuigfabrikant te raadplegen.

Bij auto's met **parkeerassistent** kunnen er na het monteren van de trekhaak **storingen** optreden, omdat onderdelen (kogelstang, koppelkogel) binnen het waarnemingsbereik van de sensoren kunnen liggen. In dit geval moet u het waarnemingsbereik veranderen of de parkeerassistent buiten werking stellen. Bij gebruikmaking van trekhaken met afneembare c.q. draaibare kogelstangen zijn er geen storingen te verwachten, als u de kogelstang uit zijn functiepositie haalt.

De door de voertuigfabrikant standaard toegestane bevestigingspunten zijn aangehouden. Nationale richtlijnen betreffende de montagegoedkeuring moeten in acht worden genomen. Deze montage- en gebruikshandleiding dient aan de voertuigdocumenten te worden toegevoegd.

Aanwijzingen voor de montage:

De trekhaak is een veiligheidskritische component die uitsluitend door **vakkundig personeel** mag worden **ingebouwd**. Elke wijziging c.q. aanpassing aan de trekhaak is ontoelaatbaar en heeft bovendien het vervallen van de homologatie (bedrijfsvergunning) tot gevolg. **Isolatiemateriaal c.q. underbody coating** aan het voertuig - indien aanwezig - ter plaatse van de montagevlakken voor de trekhaak **verwijderen**. Blanke carrosseriedelen en geboorde gaten met corrosiewerende lak verzegelen.

Aanwijzingen voor het gebruik:

Na ca. 1.000 km met aanhangwagen te hebben gereden dienen alle bevestigingsbouten van de trekhaak met het voorgeschreven aanhaalkoppel te worden nagetrokken. De trekhaakkogel altijd schoon en ingevet houden. Indien echter spoorstabilisatie-inrichtingen zoals bijv. de Westfalia "SSK" gebruikt worden, moet de trekhaakkogel vetvrij zijn. Hiervoor dienen de aanwijzingen van de betreffende gebruikshandleiding te worden opgevolgd. Zodra de trekhaakkogel op enige plaats tot een kogeldiameter van 49,0 mm of minder ingesleten is, mag de trekhaak om veiligheidsredenen niet meer gebruikt worden. Door de montage van de trekhaak wordt het eigen gewicht van het voertuig met 27 kg verhoogd.



Montagehandleiding:

- 1.) Het bestaande sleepoog verwijderen. Dit sleepoog en de bijbehorende bouten worden niet meer benodigd.
- 2.) Verwijder de stickers aan de bevestigingspunten van de achterste dwarsligger.
- 3.) Het trekhaak-basisdeel van achteren onder het voertuig aanbrengen en d.m.v. de bouten M 10 x 25 en onderleggingen 10,5 x 21 x 2 telkens aan de drie zijdelingse bevestigingspunten los-vast monteren.
- 4.) Vervolgens de beide bouten M 12 x 1,25 x 80 en de bijbehorende onderleggingen 13 x 24 x 2,5 van onderaf in de achterste bevestigingspunten aanbrengen en los-vast monteren.
- 5.) De trekhaak recht uitlijnen en de bouten gelijkmatig met de voorgeschreven aanhaalkoppels vastzetten.
- 6.) De kogelstang tussen de beide verbindingsplaten van het trekhaak-basisdeel aanbrengen en d.m.v. de zeskantbouten M 12 x 75, onderleggingen en moeren M 12 monteren. Hierbij de stekkerhouder op de - in rijrichting gezien - achterste bout aan de linkerzijde monteren.
- 7.) Aanhaalkoppels:

M12 =	95 Nm+10%	kwaliteit 10.9
M10 =	55 Nm	kwaliteit 10.9

Wijzigingen voorbehouden.

+7 (495) 6-693-693

www.magfarkop.ru
magfarkop@yandex.ru

Dragkrok utan El-sats



Tillverkare: WESTFALIA-AUTOMOTIVE GmbH

Westfalia best.-nr: 323 040

Tillstandsnummer enligt Riktlinje 94/20/EG: **e13 00-0553**

Klass: **A50-X** Typ: **323 040**

Tekniska data: maximalt D-värde: **11,75 kN**

maximalt stödlast: **140 kg**

Användningsområde: Fordonstillverkare: **Rover**
Modell: **Land Rover Freelander**

Allmänna anvisningar:

Normgivande för körningen är tillverkarens uppgifter beträffande släpvagnslast och stödlast, varvid värdena för dragkroken inte får överskridas.

Formel för fastställning av D-värdet:

$$\frac{\text{släpvagnslast [kg]} \times \text{bilens totalvikt [kg]}}{\text{släpvagnslast [kg]} + \text{bilens totalvikt [kg]}} \times \frac{9,81}{1000} = D \text{ [kN]}$$

Dragkroken används för att dra släpvagnar, vilka är utrustade med dragkulkopplingar samt för användning av lasthållare (exempelvis fastsättning av cykelställ), som är tillåtna för montering på dragkroken. All annan användning är förbjuden. Användningen måste anpassas till vägförhållandena. Vid körning med släp förändras bilens köregenskaper. Beakta fordonstillverkarens bruksanvisning.

Vid fordon med **parkeringshjälp** kan **felaktiga funktioner** förekomma efter att draganordningen monterats, eftersom det finns risk för att vissa delar (dragkultång, kopplingskula) ligger inom sensorernas avkänningsområde. I sådana fall bör avkänningsområdet anpassas eller parkeringshjälpen avaktiveras. Om draganordningar med avtagbara eller svängbara kullstänger används, kan inga felaktiga funktioner förväntas efter att dragkultången har tagits ut ur driftläget.

De av fordonstillverkaren tillåtna standard-fastsättningspunkterna har följts.

Nationella riktlinjer beträffande monteringen skall beaktas.

Denna monterings- och bruksanvisning skall bifogas till fordonshandlingarna.

Monteringsanvisningar:

Dragkroken är en säkerhetsdel och får endast **monteras av fackpersonal**.

Det är förbjudet att göra ändringar resp ombyggnader på dragkroken. Detta leder till att drifttillståndet dras in.

Tag bort isoleringsmassan resp underplåtens skyddbeläggning (om sådan finns) från bilen i området kring dragkrokens anliggningsytor. Ytbehandla blanka karosseridelar samt borrhålen med rostskyddsfärg.

Drifthanvisningar:

Efterdrag dragkrokens samtliga fastsättningskruvar ännu en gång efter ca 1000 släpvagns-km med de föreskrivna åtdragningsmomenten.

Dragkroken skall hållas ren och fettas in. Använder man säkerhetskoppling, exempelvis Westfalia "SSK" måste kopplingskulan vara fri från fett. Beakta anvisningarna i respektive bruksanvisning.

Då kopplingskulans diameter på något ställe är 49.0 mm eller mindre, får dragkroken av säkerhetsskäl inte längre användas. Bilens tomvikt ökas med ca 27 kg efter monteringen av dragkroken.

S

Monteringsanvisning:

- 1.) Tag bort den befintliga bogseringsögla. Denna bogseringsögla och de därtill använda skruvarna behövs inte längre.
- 2.) Avlägsna klisterdekalerna över fästpunkterna på den bakre ramsidobalken.
- 3.) Styr in dragkrokens grunddel bakifrån under bilen och skruva löst fast grunddelen på de tre fastsättningspunkterna på sidan med skruvarna M10 x 25 och brickorna 10,5 x 21 x 2.
- 4.) Styr därefter de båda skruvarna M12 x 1,25 x 80 med resp brickor 13 x 24 x 2,5 från undersidan in mot de bakre fastsättningspunkterna och skruva fast dem löst.
- 5.) Rikta dragkroken och drag fast skruvförbindningarna med aktuellt åtdragningsmoment.
- 6.) Styr in kulstången mellan de båda förbindningsplåtarna på dragkrokens grunddel och skruva fast stången med sexkantskruvarna M12 x 75, brickorna och muttrarna M12. Därvid skall uttagets hållare sättas fast i färdriktningen på den bakre skruven på vänster sida.
- 7.) Åtdragningsmoment:

M12 = 95 Nm + 10%	hållfasthetsklass 10.9
M10 = 55 Nm	hållfasthetsklass 10.9

Med förbehåll för ändringar.

МАГАЗИН
ФАРКОПОВ

+7 (495) 6-693-693

www.magfarkop.ru

magfarkop@yandex.ru

Haki Holownicze bez wyposażenia elektrycznego

PL

Producent: WESTFALIA-AUTOMOTIVE GmbH Nr zamówieniowy firmy Westfalia: 323 040

Numer zezwolenia według wytycznych 94/20/EG: **e13 00-0553**

Klasa: **A50-X** Typ: **323 040**

Dane techniczne: maksymalna wartość D: **11,75 kN**
maksymalne obciążenie podparciowe: **140 kg**

Zakres stosowania: Producent samochodu: **Rover**
Model: **Land Rover Freelander**

Zalecenia ogólne:

Informacjami **miarodajnymi** odnośnie **jazdy** są **dane podawane przez producenta samochodu** względnie obciążenie przyczepowe i obciążenie podparciowe, przy czym wartości parametrów haka holowniczego nie mogą zostać przekroczone. Wzór do obliczania wartości D:

$$\frac{\text{Obciążenie przyczepowe [kg]} \times \text{ciężar całkowity samochodu [kg]} \times \frac{9,81}{1000}}{\text{Obciążenie przyczepowe [kg]} + \text{ciężar całkowity samochodu [kg]}} = D \text{ [kN]}$$

Hak holowniczy służy do holowania przyczep wyposażonych w pociągowe sprzęgła kulowe oraz do eksploatacji z przyczepami ciężarowymi, które są dopuszczone do zamontowania sprzęgła kulowego. Zakazane jest stosowanie innego rodzaju sprzęgieł. Jazda musi być dostosowana do warunków drogowych. W czasie holowania przyczepy zmieniają się parametry jazdy samochodu. Należy przestrzegać zaleceń zawartych w instrukcji eksploatacji samochodu, dostarczonej przez producenta.

Po zamontowaniu haka w pojazdach wyposażonych w **czujniki cofania** system kontroli odstępów może działać **nieprawidłowo**, ponieważ elementy haka (drażek kulowy, głowica kulowa) mogą znajdować się w obszarze kontrolowanym przez czujniki. W tym przypadku należy odpowiednio zmienić obszar kontrolowany przez czujniki lub dezaktywować system kontroli odstępów. Haki holownicze ze zdejmowanym lub odchylanym drążkiem kulowym umożliwiają uniknięcie nieprawidłowości w działaniu systemu kontroli odstępów poprzez usunięcie drążka kulowego z położenia roboczego.

Podane przez producenta pojazdu punkty mocowania, które posiadają seryjne dopuszczenie, są zachowane. Należy przestrzegać narodowych wytycznych dotyczących potwierdzenia zamontowań. Niniejszą instrukcję montażu i eksploatacji należy dołączyć do dokumentów samochodu.

Zalecenia dotyczące montażu:

Hak holowniczy jest elementem wpływającym na bezpieczeństwo jazdy i może zostać zainstalowany wyłącznie przez **personel wyspecjalizowany**.

Niedopuszczalne jest wprowadzanie jakichkolwiek zmian w konstrukcji haka holowniczego. Prowadzi to do wygaśnięcia dopuszczenia do stosowania.

W przypadku obecności **masy izolacyjnej względnie osłony podwozia** w miejscu przylegania haka holowniczego należy ją **usunąć**. Nieosłonięte miejsca karoserii jak również wywiercone otwory należy pomalować farbą antykorozyjną.

Zalecenia dotyczące eksploatacji:

Wszystkie śruby mocujące haka holowniczego należy dokręcić po przejechaniu ok. 1000 km z przyczepą. Kulę sprzęgła należy utrzymywać w czystości i smarować. W przypadku stosowania urządzeń stabilizacyjnych, jak np. system "SSK" firmy Westfalia, kula sprzęgła nie może być nasmarowana. Należy stosować zalecenia zawarte w odnośnych instrukcjach eksploatacji. Jeżeli w dowolnym miejscu średnica kuli sprzęgła będzie wynosiła 49,0 mm lub mniej hak holowniczy nie może być używany ze względów bezpieczeństwa jazdy.

Po zamontowaniu haka holowniczego waga pustego samochodu zwiększa się o 27 kg.

Instrukcja montażu:

- 1.) Usunąć istniejący uchwyt holowniczy. Uchwyt ten oraz mocujące go śruby nie będą już potrzebne.
- 2.) Usunąć naklejki z punktów mocowania tylnej poprzecznicy.
- 3.) Wsunąć element podstawowy haka holowniczego od tyłu pod samochód i przykręcić luźno w trzech bocznych punktach mocujących za pomocą śrub M10x25 i podkładek 10,5x21x2.
- 4.) Następnie wprowadzić obie śruby M12x1,25x80 wraz z odpowiednimi podkładkami 13x24x2,5 od dołu do tylnych punktów mocujących i luźno przykręcić.
- 5.) Ustawić hak holowniczy w odpowiedniej pozycji i równomiernie dokręcić połączenia śrubowe z odpowiednim momentem dokręcającym.
- 6.) Wprowadzić drążek kulowy pomiędzy obie blachy łączące elementu podstawowego haka holowniczego i połączyć za pomocą śrub z łbem sześciokątnym M12x75, podkładek oraz nakrętek M12.
W trakcie tej operacji przymocować uchwyt gniazda wtykowego do tylnej śruby znajdującej się po lewej stronie w stosunku do kierunku jazdy.
- 7.) Momenty dokręcające: M12 = 95 Nm+10% Klasa wytrzymałości 10.9
 M10 = 55 Nm Klasa wytrzymałości 10.9

Zastrzega się możliwość wprowadzania zmian.

www.magfarkop.ru
magfarkop@yandex.ru