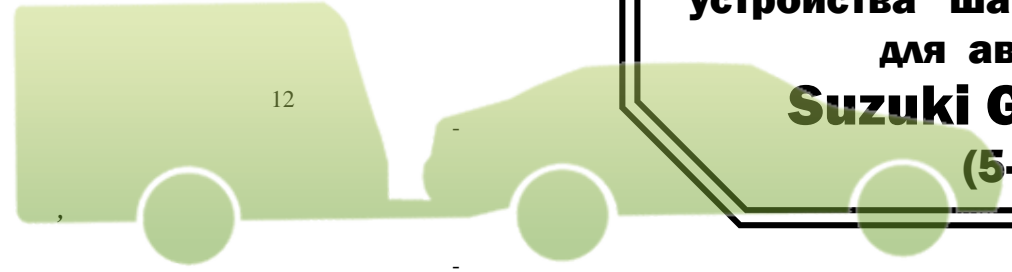


bosal

МАГАЗИН



**Инструкция
по монтажу тягово-сцепного
устройства шарового типа 2850 А
для автомобилей
Suzuki Grand Vitara
(5-ти дв.)**

ФАРКОПОВ

+7 (495) 6-693-693

	2005-...
	1500
	75
	18,9

www.magfarkop.ru
magfarkop@yandex.ru

462800,

« - »
18
: (35363) 7-05-06
/ : (35363) 7-13-20
(495) 785-66-07
www.bosal-autoflex.ru

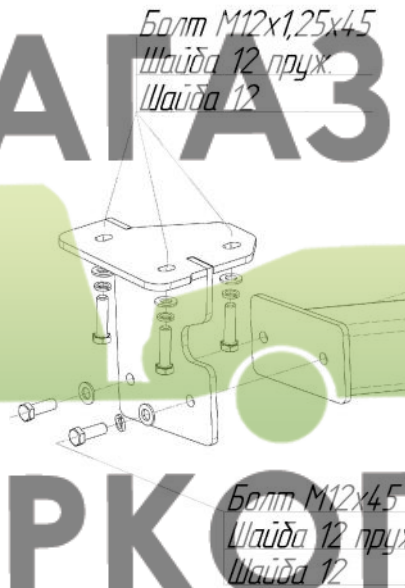
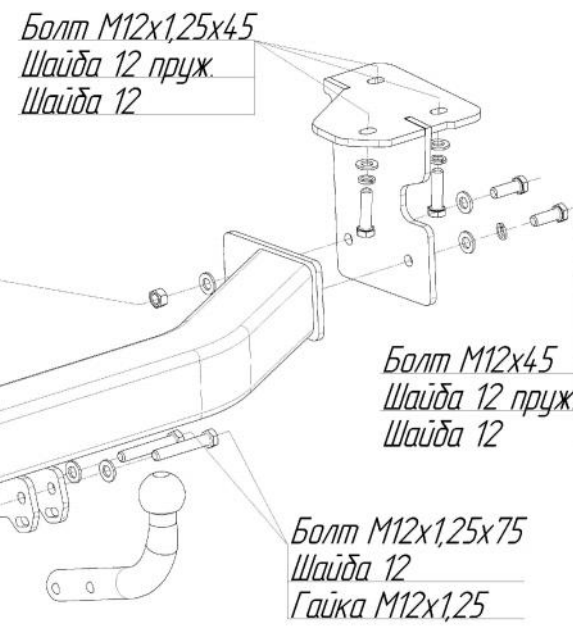
« - »	« (8182) 22-48-15
"	" 8(8442) 98-74-98
"	" 8(343) 379-39-89, 373-42-73
"	" 8(343) 26-88-308
"	" 8(3952) 710-194
"	" 8(495) 777-54-59
"	" 8(495) 745-79-11
"	" 8(495) 788-95-97
"	" 8(495) 720-51-03
"	" 8(3532) 57-99-85
"	" 8-905-899-5012
"	" 8(383) 291-59-60
"	" 8(831) 279-53-24
"	" 8(3422) 98-27-20
"	" 8(342) 220-87-87
"	" 8-927-002-90-06
"	" 8(3462) 24-00-44
"	" 8(3842) 21-14-76
"	" 8-902-940-4151
"	" 8(3452) 32-22-12, 41-52-62
"	" 8-961-213-0278
"	" 8-917-347-1700
"	" 8(351) 269-44-75, 900-72-73
"	" 8(3512) 773-76-91

41.55-2005.

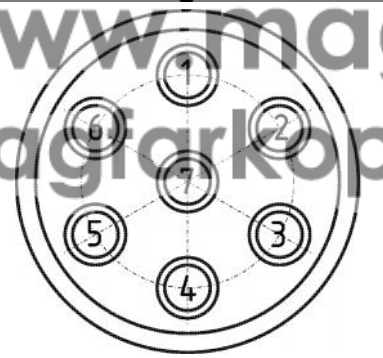
МАГАЗИН ФАРКОПОВ

+7 (495) 6-693-693

www.magfarkop.ru
magfarkop@yandex.ru



1		
2		
3		
4		
5		
6		
7		



	1
	1
	1
	1
	1



12 1,25 /	.	2 .
12 /	.	2 .
12		16 .
12		8 .
12 45		4 .
12 1,25 75		2 .
12 1,25 45		6 .
() VH0313		1 .
		1 .
		1 .
		1 .
	190	1 .
		1 .